



# БЕЗОПАСНОСТЬ ЖИЗНЕДЕЯТЕЛЬНОСТИ



# БЕЗОПАСНОСТЬ ЖИЗНЕДЕЯТЕЛЬНОСТИ

Под общей редакцией  
доктора техн. наук, профессора С.В.Белова

Издание третье,  
исправленное и дополненное

*Рекомендовано  
Министерством образования  
Российской Федерации  
в качестве учебника для студентов  
учреждений среднего профессионального  
образования*



Москва  
«Высшая школа» 2003

УДК 614.8.084

ББК 68.9

Б 40

**Авторы:**

С.В. Белов, В.А. Девисилов, А.Ф. Козьяков,  
Л.Л. Морозова, В.П. Сивков, В.С. Спиридонов, Д.М. Якубович

**Рецензенты:**

канд. техн. наук, проф. И.Г. Гетия (зав. кафедрой экологии и безопасности жизнедеятельности Московской государственной академии приборостроения и информатики) и преподаватель Г.И. Бурлова (Московский государственный колледж информационных технологий)

**Безопасность жизнедеятельности: Учебник для студентов**  
Б 40 средних спец. учеб. заведений/С.В. Белов, В.А. Девисилов,  
А.Ф. Козьяков и др.; Под общ. ред. С.В. Белова.— 3-е изд., испр.  
и доп.— М.: Высш. шк., 2003.— 357 с.: ил.

ISBN 5-06-004294-4

В учебнике впервые обобщены в единый комплекс знания и практические достижения в области безопасности жизнедеятельности человека в техносфере. Изложены основные сведения об охране труда, промышленной экологии, чрезвычайных ситуациях и гражданской обороне. Дано представление об источниках и значимости основных травмирующих и вредных факторов среды обитания, реакциях человека на негативные воздействия, законодательных и нормативных основах, регламентирующих производственную и иную техносферную безопасность, охрану природной среды, мерах и средствах защиты человека и окружающей среды.

*Для студентов средних специальных учебных заведений. Может быть полезен студентам вузов, обучающимся по образовательным программам бакалавров; работникам служб, занимающимся вопросами охраны труда, окружающей среды и чрезвычайных ситуаций.*

УДК 614.8.084

ББК 68.9

ISBN 5-06-004294-4

© ФГУП «Издательство «Высшая школа», 2003

Оригинал-макет данного издания является собственностью издательства «Высшая школа», и его репродуцирование (воспроизведение) любым способом без согласия издательства запрещено.

## ПРЕДИСЛОВИЕ

Современное общество находится на переходном этапе своего развития, на пути из индустриального в постиндустриальное.

Индустриальное общество функционировало в качестве огромной машины, а человек — творец этой машины выполнял роль ее винтика. Милитаризация, погоня за максимальной прибылью и монополистическое развитие экономики, присущие индустриальному периоду общественного развития, постепенно уступают место новой общественной формации — постиндустриальному обществу.

Постиндустриальное общество гуманистично по своей природе. В нем меняется структура экономики: возрастает доля потребительского сектора, доля услуг, снижается производство оружия. На смену ресурсорасточительному индустриальному производству, основанному на идее покорения природы, расточительном исчерпании ее богатств и концентрации огромных масс людей в мегаполисах, приходят идеи устойчивого развития общества, основанные на применении ресурсосберегающих и экологически чистых технологий, бережном отношении к человеку и окружающей среде.

В книге «Наше будущее» (Доклад Международной комиссии по окружающей среде и развитию. М., 1989) отмечено, что *«стратегия устойчивого развития направлена на достижение гармонии между людьми и между обществом и природой»*. Это означает, что понятие «устойчивое развитие» включает в себя два основных признака — антропоцентрический и биосфероцентрический и направлено на выживание человечества и сохранение биосферы как естественной основы всей жизни на Земле [7].

На современном этапе развития общества эти проблемы решаются в трех системах: «Охрана здоровья и жизни людей в сфере производства», «Защита в чрезвычайных ситуациях» и «Охрана природной среды» от антропогенных и техногенных негативных воздействий. В будущем, в условиях устойчивого развития, эти системы неизбежно образуют одну социально-природную систему безопасности, прототипом которой в настоящее время является система «Безопасность жизнедеятельности человека в техносфере». Основным мотивом образования такой общей системы безопасности является единство сово-

купности опасностей техносферы, негативно воздействующих на человека и биосферу одновременно. Совокупность опасностей определяется состоянием техносферы, материальными и энергетическими потоками, реализуемыми в ее пространстве, ошибочными действиями людей.

Техносферное пространство (производственная, городская, бытовая среда) может находиться в комфортном или опасном состоянии. В последнем случае оно негативно воздействует на людей и биосферу.

Научные и практические знания, позволяющие минимизировать ошибочные действия людей, сделать техносферу комфортной и ограничить в ней опасности допустимыми пределами, сведены в настоящем издании в совокупность знаний о безопасности жизнедеятельности человека в техносфере. Этот комплекс знаний позволяет одновременно решать и природоохранные задачи, устраняя негативные воздействия техносферы на биосферу.

В России образование в области безопасности жизнедеятельности начато в 1989 г. в МГТУ им. Н.Э. Баумана, а позднее и в других вузах страны. В 1996 г. Минобразованием России утверждена первая примерная программа дисциплины «Безопасность жизнедеятельности» для всех специальностей среднего профессионального образования.

Настоящий учебник для студентов всех специальностей средних профессиональных учебных заведений соответствует примерной программе дисциплины «Безопасность жизнедеятельности», утвержденной Управлением учебных заведений среднего профессионального образования Минобразования России 29 сентября 2000 г.

Все авторы учебника — преподаватели кафедры «Экология и промышленная безопасность» МГТУ им. Н.Э. Баумана. Введение, гл. 3, 5 и 15 написаны С.В. Беловым; гл. 1 и 2 — совместно В.П. Сивковым и В.С. Спиридоновым; гл. 4 — Л.Л. Морозовой; гл. 7 и 13 — В.А. Девисиловым; гл. 6, 12 и 14 — А.Ф. Козьяковым; гл. 8—11 — Д.М. Якубовичем.

Третье издание учебника доработано с учетом пожеланий читателей, изменений нормативных материалов и новейших достижений в области БЖД.

Авторы будут благодарны за все замечания и пожелания, которые следует направлять по адресу: 107005, г. Москва, 2-я Бауманская, д. 5, МГТУ им. Н.Э. Баумана, кафедра «Экология и промышленная безопасность».

*Авторы*

## ВВЕДЕНИЕ. ОСНОВЫ БЕЗОПАСНОСТИ ЖИЗНЕДЕЯТЕЛЬНОСТИ

---

### 1. ВЗАИМОДЕЙСТВИЕ ЧЕЛОВЕКА И СРЕДЫ ОБИТАНИЯ

Жизнедеятельность человека неразрывно связана с окружающей его средой обитания. В процессе жизнедеятельности человек и среда постоянно взаимодействуют друг с другом, образуя систему «человек — среда обитания».

*Жизнедеятельность — это повседневная деятельность и отдых, способ существования человека.*

*Среда обитания — окружающая человека среда, обусловленная в данный момент совокупностью факторов (физических, химических, биологических, социальных), способных оказывать прямое или косвенное немедленное или отдаленное воздействие на деятельность человека, его здоровье и потомство.*

Основная мотивация человека в его взаимодействии со средой обитания направлена на решение, как минимум, двух основных задач:

- обеспечение своих потребностей в пище, воде и воздухе;
- создание и использование защиты от негативных воздействий среды обитания.

В системе «человек — среда обитания» происходит непрерывный обмен потоками вещества, энергии и информации. Это происходит в соответствии с **законом сохранения жизни Ю.Н. Куражковского**: «Жизнь может существовать только в процессе движения через живое тело потоков вещества, энергии и информации». Обмен потоками вещества и энергии характерен и для процессов, происходящих без участия человека (поступление на Землю солнечной энергии, перенос воздушных масс, водные потоки и т. п.).

Потоки веществ, энергии и информации имеют естественную, техногенную и антропогенную природу, они во многом зависят от масштабов преобразующей деятельности человека и от состояния среды обитания.

Человек и окружающая его среда гармонично взаимодействуют и развиваются лишь в комфортных условиях, когда потоки вещества,

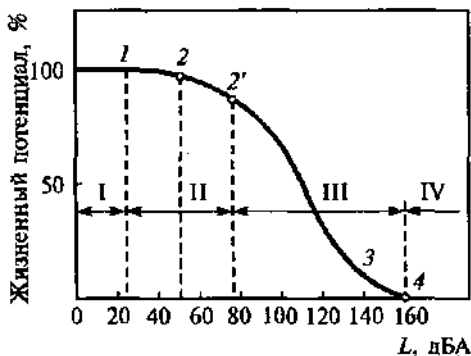


Рис. В.1. Зависимость жизненного потенциала человека от воздействия на него акустических колебаний:

*I* — зона комфорта; *II* — зона допустимых воздействий; *III* — опасная зона; *IV* — зона чрезвычайной опасности ЧС

энергии и информации находятся в пределах, благоприятно воспринимаемых человеком и природной средой.

**Комфорт** — удобства, благоустроенность, уют.

Достижение комфорта создает условия для высокоэффективного труда и отдыха, способствует хорошему самочувствию людей. Комфорт обеспечивается поддержанием оптимальных показателей микроклимата, нормативных параметров освещения, рациональной организацией рабочего места и зоны отдыха, использованием совершенных видов транспорта.

Любое превышение привычных уровней потоков сопровождается негативными воздействиями на человека и/или окружающую среду. Результат влияния фактора воздействия потока на объект зависит от свойств и параметров потока, а также от свойств объекта. Проиллюстрируем сказанное конкретными примерами.

**Пример 1.** Интенсивность акустических колебаний *I* в атмосферном воздухе (интенсивность звука) зависит от мощности *P*, Вт, источника звука, расстояния *R* от источника до объекта воздействия (человека) и свойств среды (воздуха), в которой эти колебания распространяются. В этом случае

$$I = (P \cdot \Phi) / (\pi R^2 \cdot K), \text{ Вт/м}^2,$$

где  $\Phi$  — фактор направленности излучения звука; *K* — коэффициент, учитывающий уменьшение интенсивности звука на пути его распространения за счет затухания в воздухе и на различных препятствиях; *K* = 1 при расстоянии до 50 м и при отсутствии препятствий.

Уровень звука обычно выражают в дБА и определяют по формуле

$$L = 10 \lg I / I_0, \text{ где } I_0 = 10^{-12}, \text{ Вт/м}^2.$$

Реальные уровни звука в местах возможного пребывания человека могут изменяться в весьма широких пределах от 0 до 160 дБА и сопровождаются широкой гаммой ответных реакций организма человека (рис. В.1).

При уровнях звука до 30—35 дБА человек чувствует себя комфортно (точка 1 на рис. В.1), не реагируя негативно на наличие звуков в окружающей его среде; уровни звука до 50 дБА (точка 2) не влияют на здоровье человека, занимающегося интеллектуальной деятельностью, а у людей, связанных с физическим трудом, верхняя граница может быть расширена до 80—85 дБА (точка 2'). Эти значения уровня звука (точки 2 и 2') соответствуют предельно допустимым условиям воздействия звука на человека в процессе его деятельности.

Дальнейший рост уровня звука свыше 85 дБА при длительных его экспозициях (до нескольких лет) может приводить к тугоухости, а при уровнях звука 140 дБА (точка 3) и выше возможно травмирование человека из-за разрыва барабанных перепонки или контузии. При уровнях 160 дБА (точка 4) может наступить смерть человека.

Из выше сказанного следует, что воздействие одного и того же вида энергии на человека может изменять его состояние от комфортного (наивысшая трудоспособность) до чрезвычайного (получения травмы или смерти).

**Пример 2.** В естественных условиях на поверхности Земли температура атмосферного воздуха изменяется от  $-88$  до  $+60^{\circ}\text{C}$ , в то время как температура внутренних органов человека за счет терморегуляции его организма сохраняется комфортной, близкой к  $37^{\circ}\text{C}$ . При выполнении тяжелых работ и при высокой температуре окружающего воздуха температура тела может повышаться на  $1-2^{\circ}\text{C}$ . Наивысшая температура внутренних органов, которую выдерживает человек, —  $+43$ , минимальная —  $+25^{\circ}\text{C}$ .

Температура воздуха в рабочих и жилых помещениях, на улицах и в природных условиях существенно влияет на состояние организма человека, изменяя его жизненный потенциал. При низких температурах нам холодно, при высоких — жарко. При температуре воздуха более  $30^{\circ}\text{C}$  работоспособность человека значительно падает.

Установлено, что у человека существует зависимость комфортных температур окружающей среды от категории тяжести выполняемых работ (легкая, средняя, тяжелая), от периода года и некоторых других параметров микроклимата. Так, для человека, выполняющего легкую работу, комфортная температура (зона 1, рис. В.2) летом составляет  $23-25^{\circ}\text{C}$ , зимой —  $22-24^{\circ}\text{C}$ ; для человека, занимающегося тяжелым физическим трудом, летом —  $18-20^{\circ}\text{C}$ , для человека, занимающегося тяжелым физическим трудом, зимой —  $16-18^{\circ}\text{C}$ . На рис. В.2 показана зависимость жизненного потенциала человека от изменения температуры окружающего его воздуха при длительном выполнении легких работ.





Рис. В.2. Зависимость жизненного потенциала человека от температуры окружающей среды при длительном выполнении легких работ.

*I* — зона комфорта  $t_{\text{окр}} = 21-23^{\circ}\text{C}$ ; *II* — зона допустимых температур,  $t_{\text{окр}} > 17$  и  $t_{\text{окр}} < 26^{\circ}\text{C}$ ; *III* — опасная зона  $t_{\text{окр}}$  от 26 до  $40^{\circ}\text{C}$ ;  $t_{\text{окр}} < 17^{\circ}\text{C}$ ; *IV* — зона чрезвычайной опасности,  $t_{\text{окр}} > 40^{\circ}\text{C}$  и  $t_{\text{окр}} < 0$

Отклонения температуры среды от комфортных значений на  $\pm 2-5^{\circ}\text{C}$  (зона II) считаются допустимыми, поскольку не оказывают влияние на здоровье человека, а лишь уменьшают производительность его деятельности.

Дальнейшие отклонения температуры окружающего воздуха от допустимых значений (зона III) сопровождаются тяжелыми воздействиями на организм человека и ухудшением его здоровья (нарушение дыхания, сердечной деятельности и др.).

При еще больших отклонениях температур окружающего воздуха от допустимых значений (зона IV) возможен перегрев (гипертермия) или переохлаждение (гипотермия) организма человека, а также получение им тепловых или холодовых травм.

Из рассмотренных выше конкретных ситуаций следует, что изменяя потоки в среде обитания, можно получать ряд характерных ситуаций взаимодействия в системе «человек — среда обитания», а именно:

— комфортное (оптимальное), когда потоки соответствуют оптимальным условиям взаимодействия: создают оптимальные условия деятельности и отдыха; предпосылки для проявления наивысшей работоспособности и как следствие продуктивности деятельности; гарантируют сохранение здоровья человека и целостности компонент среды обитания;

— допустимое, когда потоки, воздействуя на человека и среду обитания, не оказывают негативного влияния на здоровье, но приводят к дискомфорту, снижая эффективность деятельности человека. Соблюдение условий допустимого взаимодействия гарантирует невозможность возникновения и развития необратимых негативных процессов у человека и в среде обитания;

— опасное, когда потоки превышают допустимые уровни и оказывают негативное воздействие на здоровье человека, вызывая при длительном воздействии заболевания, и/или приводят к деградации природной среды;

— чрезвычайно опасное, когда потоки высоких уровней за короткий период времени могут нанести травму, привести человека к летальному исходу, вызвать разрушения в природной среде.

Из четырех характерных состояний взаимодействия человека со средой обитания лишь первые два (комфортное и допустимое) соответствуют позитивным условиям повседневной жизнедеятельности, а два других (опасное и чрезвычайно опасное) — недопустимы для процессов жизнедеятельности человека, сохранения и развития природной среды.

*Взаимодействие человека со средой обитания может быть позитивным или негативным, характер взаимодействия определяют потоки веществ, энергий и информации.*

## 2. ЭВОЛЮЦИЯ СРЕДЫ ОБИТАНИЯ, ПЕРЕХОД К ТЕХНОСФЕРЕ

На всех этапах своего развития человек и общество непрерывно воздействовали на среду обитания. И если на протяжении многих веков это воздействие было незначительным, то, начиная с середины XIX в., преобразующая роль человека в развитии среды обитания стала существенно возрастать [5].

В XX в. на Земле возникли зоны повышенного антропогенного и техногенного влияния на природную среду, что привело к частичной, а в ряде случаев и к полной ее региональной деградации. Этим изменениям во многом способствовали:

- высокие темпы роста численности населения на Земле (демографический взрыв) и его урбанизация;
- рост потребления и концентрация энергетических ресурсов;
- интенсивное развитие промышленного и сельскохозяйственно-го производства;
- массовое использование средств транспорта;
- рост затрат на военные цели и ряд других процессов.

**Демографический взрыв.** Достижения в медицине, повышение комфортности деятельности и быта, интенсификация и рост продуктивности сельского хозяйства во многом способствовали увеличению продолжительности жизни человека и как следствие росту населения Земли. Одновременно с ростом продолжительности жизни в ряде регионов Мира рождаемость продолжала оставаться на высоком уровне, составляя 40 чел. на 1000 чел. в год и более. Высокий уровень прироста населения характерен для стран Африки, Центральной Америки, Ближнего и Среднего Востока, Юго-Восточной Азии, Индии, Китая. Статистические данные о численности населения Земли и тенденции его изменения показаны на рис. В. 3.

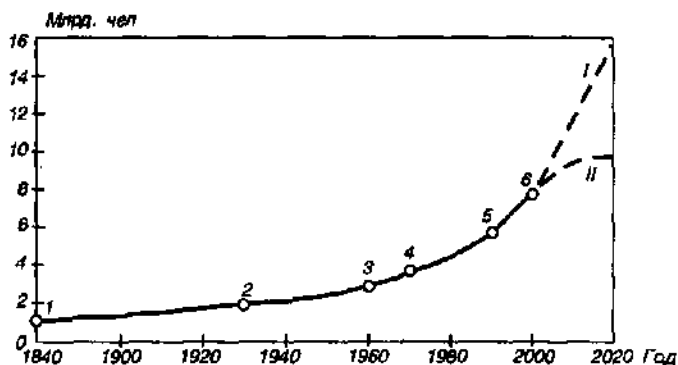


Рис. В.3. Рост численности населения Земли.

*I* — рост численности до 28—30 млрд. человек к 2070—2100 гг.; *II* — стабилизация численности на уровне 10 млрд. человек

Год	1840	1930	1962	1975	1987	1999
Численность населения, млрд. чел.	1	2	3	4	5	6
Период прироста, лет/1 млрд. чел.	500 000	90	32	13	12	12

Существует несколько прогнозов дальнейшего изменения численности населения Земли (см. рис. В.3). По *I* варианту (неустойчивое развитие) к концу XXI в. возможен рост численности до 28—30 млрд. чел. В этих условиях Земля уже не сможет (при современном состоянии технологий) обеспечивать население достаточным питанием и предметами первой необходимости. С определенного периода начнутся голод, массовые заболевания, деградация среды обитания и как следствие резкое уменьшение численности населения и разрушение человеческого сообщества.

По *II* варианту (устойчивое развитие) численность населения необходимо стабилизировать на уровне 10 млрд. чел., что при существующем уровне развития технологий жизнеобеспечения будет соответствовать удовлетворению жизненных потребностей человека и нормальному развитию общества.

**Урбанизация.** Одновременно с демографическим взрывом идет процесс урбанизации населения планеты. Этот процесс имеет во многом объективный характер, ибо способствует повышению производительной деятельности во многих сферах, одновременно решает социальные и культурно-просветительные проблемы общества. По данным [15], в городах мира проживали:

Год	1950	1970	1990
Городское население Земли, %	29	37	42
Городское население России, %	48	63	75

К 1990 г. в США урбанизировано 70 % населения, в Российской Федерации к 1995 г. — 76 %.

Интенсивно растут крупные города: в 1959 г. в СССР было только три города-миллионера, а в 1984 г. — 22. В обозримом будущем в мире появятся мегаполисы с численностью населения 25—30 млн. чел. Десятка мировых урбанистических лидеров выглядит сегодня следующим образом:

Город, страна	Данные на 2000 г.,	Прогноз на 2015 г.,
	млн. чел.	млн. чел.
Токио (Япония) . . . . .	26,5	27,2
Нью-Йорк (США) . . . . .	16,8	17,6
Сан-Паулу (Бразилия) . . . . .	18,3	21,2
Мехико (Мексика) . . . . .	18,3	18,8
Шанхай (Китай) . . . . .	14,7*	23,4
Бомбей (Индия) . . . . .	16,5	27,4
Лос-Анджелес (США) . . . . .	12,2*	14,3
Пекин (Китай) . . . . .	12,0*	19,4
Калькутта (Индия) . . . . .	11,5*	17,6
Сеул (Южная Корея) . . . . .	11,5*	13,1

\* данные 1994 г.

Москва занимает лишь 21 место среди крупнейших городов мира. Ее население — 9,2 млн. чел.

Урбанизация непрерывно ухудшает условия жизни в регионах, неизбежно уничтожает в них природную среду. Для крупных городов и промышленных центров характерен высокий уровень загрязнения компонент среды обитания. Так, атмосферный воздух городов содержит значительно большие концентрации токсичных примесей по сравнению с воздухом сельской местности (ориентировочно оксида углерода в 50, оксидов азота — в 150 и летучих углеводородов — в 2000 раз).

**Рост энергетики, промышленного и сельскохозяйственного производства, численности средств транспорта.** Увеличение численности населения Земли и военные нужды стимулируют рост промышленного производства, числа средств транспорта, приводят к росту производства энергетических и потреблению сырьевых ресурсов. Потребление материальных и энергетических ресурсов имеет более высокие темпы роста, чем прирост населения, так как постоянно увеличивается их среднее потребление на душу населения. О неограниченных способностях к росту потребления свидетельствует использование электроэнергии в США. По статистическим данным, в 1970 г. США имели 7 % населения и 1/3 мирового производства электроэнергии.

Огромны затраты на военные цели. После второй мировой войны на вооружение в мире израсходовано около 6 трлн. долл. США. Военная

промышленность является одним из активных стимуляторов развития техники и роста энергетического и промышленного производства:

Год . . . . .	1970	1980	1990	2000
Производство электроэнергии в мире, % к 1950 г. . . . .	173	234	318	413

Во второй половине XX в. каждые 12—15 лет удваивалось промышленное производство ведущих стран мира, обеспечивая тем самым удвоение выбросов загрязняющих веществ в биосферу. В СССР в период с 1940 по 1980 гг. возросло производство электроэнергии в 32 раза; стали — в 7,7; автомобилей — в 15 раз; увеличилась добыча угля в 4,7, нефти — в 20 раз. Аналогичные или близкие к ним темпы роста наблюдались во многих других отраслях народного хозяйства. Значительно более высокими темпами развивалась химическая промышленность, объекты цветной металлургии, производство строительных материалов и др.

Постоянно увеличивался мировой автомобильный парк: с 1960 по 1990 гг. он возрос с 120 до 420 млн. автомобилей.

Необходимо отметить, что развитие промышленности и технических средств сопровождалось не только увеличением выброса загрязняющих веществ, но и вовлечением в производство все большего числа химических элементов:

Год . . . . .	1869	1906	1917	1937	1985
Известно . . . . .	62	84	85	89	104
Использовалось . . . . .	35	52	64	73	90

Энергетические уровни техногенных воздействий существенно возросли в XX столетии, когда человек получил в свое распоряжение мощную технику (рис. В.4), огромные запасы углеводородного сырья, химических и бактериологических веществ. В итоге история человечества породила очередной парадокс — в течение многих столетий люди совершенствовали технику, чтобы обезопасить себя от естественных опасностей, а в результате пришли к наивысшим техногенным опасностям, связанным с производством и использованием техники и технологий.

Вторая половина XX в. связана с интенсификацией сельскохозяйственного производства. В целях повышения плодородия почв и борьбы с вредителями в течение многих лет использовались искусственные удобрения и различные токсиканты. При избыточном применении азотных удобрений почва перенасыщается нитратами, а при внесении фосфорных удобрений — фтором, редкоземельными элементами, стронцием. При использовании нетрадиционных удобрений (отстойного ила и т. п.) почва перенасыщается соединениями тяжелых металлов. Избыточное количество удобрений приводит к перенасыщению

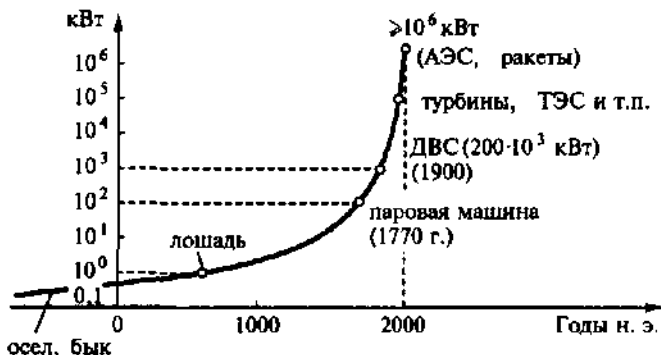


Рис. В.4. Уровни энергии, которыми владеет человек

нию продуктов питания токсичными веществами, нарушает способность почв к фильтрации, ведет к загрязнению водоемов, особенно в паводковый период.

Пестициды, применяемые для защиты растений от вредителей, опасны и для человека. Установлено, что от прямого отравления пестицидами в мире ежегодно погибает около 10 тыс. чел., гибнут леса, птицы, насекомые. Пестициды попадают в пищевые цепи, питьевую воду. Все без исключения пестициды обнаруживают либо мутагенное, либо иное отрицательное воздействие на человека и живую природу.

**Техногенные аварии и катастрофы.** До середины XX в. человек не обладал способностью инициировать крупномасштабные аварии и катастрофы и тем самым вызывать необратимые экологические изменения регионального и глобального масштаба, соизмеримые со стихийными бедствиями.

Появление ядерных объектов, высокая концентрация прежде всего химических веществ и рост их производства сделали человека способным оказывать разрушительное воздействие на экосистемы. Примером тому служат трагедии в Чернобыле, Бхопале.

Огромное разрушительное воздействие на биосферу оказывается при испытании ядерного (в г. Семипалатинске, на о. Новая Земля) и других видов оружия.

Из сказанного выше видно, что XX столетие ознаменовалось потерей устойчивости в таких процессах, как рост населения Земли и его урбанизация. Это вызвало крупномасштабное развитие энергетики, промышленности, сельского хозяйства, транспорта, военного дела и обусловило значительный рост антропогенного и техногенного воздействий. Во многих странах оно продолжает нарастать и в настоящее время. В результате активной техногенной деятельности человека во многих регионах нашей планеты разрушена биосфера и создан новый тип среды обитания — техносфера.

**Биосфера** — область распространения жизни на Земле, включающая нижний слой атмосферы, гидросферу и верхний слой литосферы, не испытывавших техногенного воздействия.

**Техносфера** — регион биосферы в прошлом, преобразованный людьми с помощью прямого или косвенного воздействия технических средств в целях наилучшего соответствия своим материальным и социально-экономическим потребностям (техносфера — регион города или промышленной зоны, производственная или бытовая среда).

Создавая техносферу, человек стремился к повышению комфортности среды обитания, к росту коммуникабельности, к обеспечению защиты от естественных негативных воздействий. Все это благоприятно отразилось на условиях жизни и в совокупности с другими факторами (улучшение медицинского обслуживания и др.) сказалось на продолжительности жизни людей:

Век	Продолжительность жизни человека, лет
Медный, бронзовый, железный . . . . .	30
К началу XIX в. . . . .	35—40
В конце XX в. . . . .	60—63

Однако созданная руками и разумом человека техносфера, призванная максимально удовлетворять его потребности в комфорте и безопасности, не оправдала во многом надежды людей. Появившиеся производственная и городская среды оказались далеки по уровню безопасности от допустимых требований.

Появление техносферы привело к тому, что биосфера во многих регионах нашей планеты стала активно замещаться техносферой (табл. В.1). Данные табл. В.1 показывают, что на планете осталось мало территорий с ненарушенными экосистемами. В наибольшей степени экосистемы разрушены в развитых странах — в Европе, Северной Америке, Японии. Здесь естественные экосистемы сохранились в основном на ограниченных площадях, они представляют собой небольшие пятна биосферы, окруженные со всех сторон нарушенными деятельностью человека территориями и поэтому подвержены сильному техносферному давлению.

Таблица В.1. Состав площадей на некоторых континентах Земли

Континент	Ненарушенная территория, %	Частично нарушенная территория, %	Нарушенная территория, %
Европа	15,6	19,6	64,8
Азия	43,6	27,0	29,4
Сев. Америка	56,3	18,8	24,9

### *Техносфера — детище XX в., приходящее на смену биосфере.*

К новым, техносферным относятся условия обитания человека в городах и промышленных центрах, производственные, транспортные и бытовые условия жизнедеятельности. Практически все урбанизированное население проживает в техносфере, где условия обитания существенно отличаются от биосферных.

### 3. ОПАСНОСТИ И ИХ ИСТОЧНИКИ

Негативные воздействия в системе «человек — среда обитания» принято называть опасностями.

**Опасность** — негативное свойство живой и неживой материи, способное причинять ущерб самой материи: людям, природной среде, материальным ценностям.

Источником опасности может быть все живое и неживое, а подвергаться опасности также может все живое и неживое. При анализе опасностей необходимо исходить из принципа «все воздействует на все».

Опасности не обладают избирательным свойством, при своем возникновении они негативно воздействуют на всю окружающую их материальную среду. Влиянию опасностей подвергается человек, природная среда, материальные ценности. Источниками (носителями) опасностей являются естественные процессы и явления, техногенная среда и действия людей. Опасности реализуются в виде потоков энергии, вещества и информации, они существуют в пространстве и во времени.

**Опасность** — центральное понятие в безопасности жизнедеятельности. Различают опасности естественного, техногенного и антропогенного происхождения.

**Естественные опасности** обуславливают стихийные явления, климатические условия, рельеф местности и т. п. Землетрясения, извержения вулканов, бури, ураганы, обвалы, лавины и др. часто сопровождаются травмированием и гибелью людей. В России в 1996 г. силы стихии привели к возникновению 315 чрезвычайных ситуаций, в которых погибло 46 чел.

Негативное воздействие на человека и среду обитания, к сожалению, не ограничивается естественными опасностями. Человек, решая задачи своего материального обеспечения, непрерывно воздействует на среду обитания своей деятельностью и продуктами деятельности (техническими средствами, выбросами различных производств и т. п.), генерируя в среде обитания *антропогенные и техногенные опасности*.

Опасности, создаваемые техническими средствами, называют *техногенными*, а антропогенные опасности возникают в результате ошибочных или несанкционированных действий человека или группы людей.





Рис. В.5. Распространение ВИЧ в России

Чем выше преобразующая деятельность человека, тем выше уровень и число антропогенных и техногенных опасностей — вредных и травмирующих факторов, отрицательно воздействующих на человека и окружающую его среду.

**Вредный фактор** — негативное воздействие на человека, которое приводит к ухудшению самочувствия или заболеванию.

**Травмирующий (травмоопасный) фактор** — негативное воздействие на человека, которое приводит к травме или летальному исходу.

В настоящее время перечень реально действующих техногенных и антропогенных негативных факторов значителен и насчитывает более 100 видов. К наиболее распространенным и обладающим достаточно высокими концентрациями или энергетическими уровнями относятся вредные производственные факторы: запыленность и загазованность воздуха, шум, вибрации, электромагнитные поля, ионизирующие излучения, повышенные или пониженные параметры атмосферного воздуха (температуры, влажности, подвижности воздуха, давления), недостаточное и неправильное освещение, монотонность деятельности, тяжелый физический труд, токсичные вещества и др.; травмирующие факторы: огонь, ударная волна, горячие и переохлажденные поверхности, электрический ток, транспортные средства и подвижные части машин, отравляющие вещества, острые и падающие предметы, лазерное излучение, острое ионизирующее облучение и др.

Даже в быту нас сопровождает большая гамма негативных факторов. К ним относятся: воздух, загрязненный продуктами сгорания природ-

ного газа, выбросами ТЭС, промышленных предприятий, автотранспорта и мусоросжигающих устройств; вода с избыточным содержанием вредных примесей; недоброкачественная пища; шум, инфразвук; вибрации; электромагнитные поля от бытовых приборов, телевизоров, дисплеев, ЛЭП, радиорелейных устройств; ионизирующие излучения (естественный фон, медицинские обследования, фон от строительных материалов, излучения приборов, предметов быта); медикаменты при избыточном и неправильном потреблении; алкоголь; табачный дым; бактерии, аллергены и др.

Одной из наиболее распространенных антропогенных опасностей становится ВИЧ-инфицирование. В 1999 г. от СПИДа на нашей планете умерло 3 млн. чел., а число ВИЧ-инфицированных достигло 33,5 млн. чел. В России численность ВИЧ-инфицированных (зарегистрированных) к октябрю 2000 г. составило 56 000 чел. (рис. В.5), а прирост их численности достигает около 10 000 чел./год.

Серьезную опасность для человека представляет потребление алкоголя. По данным А. Немцова в 1999 г. среднегодовое потребление алкоголя россиянами составило 14,5 литров 100 % алкоголя на человека в год (это соответствует 36,2 литрам водки), тогда как в 1970 г. потребление алкоголя составляло 12 л/год. Алкогольная смертность при потреблении человеком спиртного в количестве 14,5 л/год составляет около 2600 человек на 10 000 населения (рис. В.6).

Высокими темпами нарастает потребление наркотических средств. К середине 2001 г. в России зарегистрировано 269 тыс. наркоманов, причем это составляет лишь малую долю лиц, потребляющих наркотики.

Все опасности классифицируют по ряду признаков (табл. В.2)

Таблица В.2. Классификация опасностей

Признак классификации	Вид (класс)
По видам источников возникновения опасностей	Естественные
	Антропогенные
	Техногенные
По видам потоков в жизненном пространстве	Энергетические
	Массовые
	Информационные

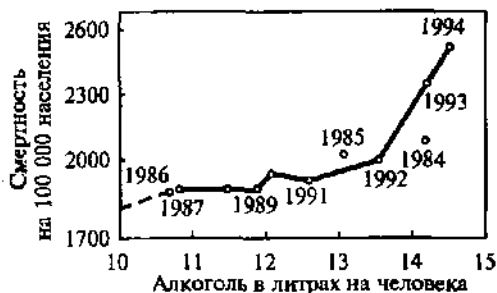


Рис. В.6. Смертность на 100 000 населения от потребления алкоголя в литрах на человека в год в России в 1984—1994 гг.

Признак классификации	Вид (класс)
По моменту возникновения опасности	Прогнозируемые Спонтанные
По длительности воздействия опасности	Постоянные Переменные, периодические Кратковременные
По величине потоков в жизненном пространстве	Предельно допустимые Опасные Чрезвычайно опасные
По способности человека идентифицировать опасности органами чувств	Ощущаемые Неощущаемые
По виду воздействия на человека	Вредные Травмоопасные
По объектам защиты	Действующие на человека Действующие на природную среду Действующие на материальные ресурсы Комплексного воздействия
По численности людей, подверженных опасному воздействию	Личные Групповые (коллективные) Массовые
По размерам зоны воздействия	Локальные Региональные Межрегиональные Глобальные
По видам зон воздействия	Производственные Бытовые Городские (транспортные и др.) Зоны ЧС

Опасности по вероятности воздействия на человека и среду обитания разделяют на потенциальные, реальные и реализованные.

**Потенциальная опасность** представляет угрозу общего характера, не связанную с пространством и временем воздействия. Например, в выражениях «шум вреден для человека», «углеводородные топлива — пожаровзрывоопасны» говорится только о потенциальной опасности для человека шума и горючих веществ.

Наличие потенциальных опасностей находит свое отражение в аксиоме [2]: **Жизнедеятельность человека потенциально опасна.**

Аксиома предопределяет, что все действия человека и все компоненты среды обитания, прежде всего технические средства и техноло-

гии, кроме позитивных свойств и результатов, обладают способностью генерировать травмирующие и вредные факторы. При этом любое новое позитивное действие человека или его результат неизбежно приводят к возникновению новых негативных факторов.

**Реальная опасность** всегда связана с конкретной угрозой воздействия на человека, она координирована в пространстве и во времени. Например, движущаяся по шоссе автоцистерна с надписью «Огнеопасно» представляет собой реальную опасность для человека, находящегося около автодороги. Как только автоцистерна ушла из зоны пребывания человека, она превратилась в источник потенциальной опасности по отношению к этому человеку.

Реальная опасность  $O$  может быть описана выражением в виде  $O(x, y, z) = f(I, \tau)$  при  $O > E_{\text{пдк}}$ , где  $E_{\text{пдк}}$  — предельно допустимое значение фактора воздействия.

**Реализованная опасность** — факт воздействия реальной опасности на человека и/или среду обитания, приведший к потере здоровья или к летальному исходу человека, к материальным потерям. Если взрыв автоцистерны привел к ее разрушению, гибели людей и/или возгоранию строений, то это реализованная опасность.

Реализованные опасности принято разделять на происшествия, чрезвычайные происшествия, аварии, катастрофы и стихийные бедствия.

**Происшествие** — событие, состоящее из негативного воздействия с причинением ущерба людским, природным или материальным ресурсам.

**Чрезвычайное происшествие (ЧП)** — событие, происходящее кратковременно и обладающее высоким уровнем негативного воздействия на людей, природные и материальные ресурсы. К ЧП относятся крупные аварии, катастрофы и стихийные бедствия.

**Авария** — происшествие в технической системе, не сопровождающееся гибелью людей, при котором восстановление технических средств невозможно или экономически нецелесообразно.

**Катастрофа** — происшествие в технической системе, сопровождающееся гибелью или пропажей без вести людей.

**Стихийное бедствие** — происшествие, связанное со стихийными явлениями на Земле и приведшее к разрушению биосферы, техносферы, к гибели или потере здоровья людей.

**Чрезвычайная ситуация (ЧС)** — состояние объекта, территории или акватории, как правило, после ЧП, при котором возникает угроза жизни и здоровья для группы людей, наносится материальный ущерб населению и экономике, деградирует природная среда.

Причинами происшествий в технических системах являются отказы и инциденты, количество которых в последние годы непрерывно нарастает.

**Отказ** — событие, заключающееся в нарушении работоспособности технической системы.

**Инцидент** — отказ технической системы, вызванный неправильными действиями оператора.

#### 4. БЕЗОПАСНОСТЬ, СИСТЕМЫ БЕЗОПАСНОСТИ

Все опасности тогда реальны, когда они воздействуют на конкретные объекты (объекты защиты). Объекты защиты, как и источники опасностей, многообразны. Каждый компонент окружающей нас среды может быть объектом защиты от опасностей. В порядке приоритета к объектам защиты относятся: человек, общество, государство, природная среда (биосфера), техносфера и т. п.

Основное желаемое состояние объектов защиты — безопасное. Оно реализуется при полном отсутствии воздействия опасностей. Состояние безопасности достигается также при условии, когда действующие на объект защиты опасности снижены до предельно допустимых уровней воздействия.

**Безопасность** — состояние объекта защиты, при котором воздействие на него всех потоков вещества, энергии и информации не превышает максимально допустимых значений.

Говоря о реализации состояния безопасности, необходимо одновременно рассматривать объект защиты и совокупность опасностей, действующих на него. Сегодня реально существуют следующие системы безопасности:

Система безопасности	Объект защиты	Вид опасности, поле опасностей
Безопасность (охрана) труда	Человек	Опасности среды деятельности человека
Защита в чрезвычайных ситуациях	Человек Природная среда Материальные ресурсы	Чрезвычайные опасности биосферы и техносферы
Охрана окружающей среды	Природная среда	Опасности техносферы
Система безопасности страны, национальная безопасность	Общество, нация	Внешние и внутренние общегосударственные опасности

Из вышесказанного следует, что реально существующие в настоящее время системы безопасности по объектам защиты распадаются на следующие основные виды:

- систему личной и коллективной безопасности человека в процессе его жизнедеятельности;
- систему охраны природной среды (биосферы);
- систему государственной безопасности;
- систему глобальной безопасности.

Историческим приоритетом обладают системы обеспечения безопасности человека, который на всех этапах своего развития постоянно стремился к обеспечению комфорта, личной безопасности и сохранению своего здоровья.

В последнее десятилетие активно развивается учение о безопасности жизнедеятельности человека в техносфере. Основная цель учения о безопасности жизнедеятельности — защита человека в техносфере от негативных воздействий антропогенного и естественного происхождения, достижение комфортных условий жизнедеятельности.

Средством достижения этой цели является овладение и реализация обществом знаний и умений, направленных на уменьшение в техносфере физических, химических, биологических и иных негативных воздействий до допустимых значений, на создание комфортных жизненных условий.

**Безопасность жизнедеятельности (БЖД)** — наука о комфортном и безопасном взаимодействии человека с техносферой.

**Предметом** науки о безопасности жизнедеятельности человека являются естественные, техногенные и антропогенные опасности, действующие в техносфере, и средства защиты человека от них.

**Задачи** науки о БЖД сводятся к:  
идентификации опасностей техносферы;  
разработке и использованию средств защиты от опасностей;  
их непрерывному контролю и мониторингу в техносфере;  
обучению работающих и населения основам защиты от опасностей;  
разработке мер по ликвидации последствий проявления опасностей.

**Цель БЖД как науки** — сохранение здоровья и жизни человека в техносфере, защитой его от опасностей техногенного, антропогенного, естественного происхождения и созданием комфортных условий жизнедеятельности.

Многие системы безопасности взаимосвязаны между собой как по негативным воздействиям, так и средствам достижения безопасности. Обеспечение безопасности жизнедеятельности человека в техносфере почти всегда неразрывно связано с решением задач по охране природной среды (снижение выбросов и сбросов и др.). Это хорошо иллюстрируют результаты работ по сокращению токсичных выбросов в

атмосферу промышленных зон и, как следствие, по уменьшению негативного влияния этих зон на природную среду.

*Обеспечение безопасности жизнедеятельности человека в техносфере — путь к решению многих проблем защиты природной среды от негативного влияния техносферы.*

Рост негативного влияния на человека и среду обитания не всегда ограничивается только нарастанием опасностей прямого действия, например, ростом концентраций токсичных примесей в атмосфере города, цеха, рабочей зоны. При определенных условиях возможно появление вторичных негативных воздействий, возникающих на региональном или глобальном уровнях и оказывающих негативное влияние на регионы биосферы и значительные группы людей. К ним относятся процессы образования кислотных дождей, смога, «парниковый эффект», разрушение озонового слоя Земли, накопление токсичных и канцерогенных веществ в организме животных и рыб, в пищевых продуктах и т. п.

*Решение задач, связанных с обеспечением безопасности жизнедеятельности человека — фундамент для решения проблем безопасности на более высоких уровнях: техносферном, региональном, биосферном, глобальном.*

## **5. ПЕРСПЕКТИВЫ РАЗВИТИЯ НАУКИ О БЕЗОПАСНОСТИ ЖИЗНЕДЕЯТЕЛЬНОСТИ**

Как наука БЖД находится в стадии своего формирования. Несомненно, что она должна опираться на научные достижения и практические разработки в области охраны труда, окружающей среды, прогнозирования и защиты в чрезвычайных ситуациях, на достижения в профилактической медицине, биологии, основываться на законах и подзаконных актах.

Общее направление научной и практической деятельности в области БЖД должно соответствовать программе действий «Повестка дня на 21 век» (Материалы Всемирного форума в Рио-де-Жанейро, 1992 г.), положившей основы дальнейшего развития Мира. В программе указано, что единственный способ обеспечить безопасное будущее — это комплексно решить проблемы развития экономики, сохранения окружающей среды и здоровья людей. Основу решений должно составить устойчивое развитие всех процессов, всемерная экономия ресурсов, безопасные и экологичные технологии, просвещение и подготовка кадров в области безопасного взаимодействия с окружающей средой. Особое внимание в программе предлагается уделить подготовке будущих руководителей всех сфер деятельности.

В развитие науки о безопасности жизнедеятельности большой вклад внесли отечественные научные школы, активно работающие в области защиты человека от вредных и травмоопасных факторов (защита от

поражения электрическим током, защита от шума, вибраций, электромагнитных полей и излучений, ионизирующих излучений и т. п.). Достигнуты успехи отечественных ученых в области нормирования воздействия опасностей на человека как в производственной среде, так и в условиях населенных мест. В последнее десятилетие в России значительный прорыв реализован в развитии и совершенствовании системы образования в области безопасности жизнедеятельности.

Важнейшую роль в деле сохранения здоровья населения в ближайшем будущем будет играть информация об опасностях среды обитания. Такая информация должна содержать значения и прогноз критериев безопасности и показателей негативности среды обитания как в производственных помещениях, так и в регионах техносферы. Аналог подобной информации — прогнозы метеослужб. Наличие информации о среде обитания позволит населению рационально выбирать места деятельности и проживания, рационально пользоваться методами и средствами защиты от опасностей. Определенные успехи в этом направлении имеются: публикации (правда, нерегулярные) в газетах о состоянии окружающей среды; действующие в ряде городов (Вена и др.) специальные табло с указанием концентраций некоторых примесей в атмосферном воздухе и т. п.

Воздействие опасностей в условиях производства, города, жилища обычно происходит длительно (в течение суток, рабочего дня и т. п.), поэтому необходим постоянный контроль за параметрами состояния среды обитания по вредным факторам. Его реализуют системы мониторинга.

**Мониторинг** — слежение за состоянием среды обитания и предупреждение о создающихся негативных ситуациях.

Информационная стратегия государства по укреплению здоровья и профилактике болезней населения должна включать:

- регулярную информацию об опасностях среды обитания;
- регулярную информацию о токсикологических выбросах производства в окружающую среду;
- регулярную информацию работающих о негативных факторах производства и о их влиянии на здоровье;
- информацию о состоянии здоровья населения региона и профессиональных заболеваниях;
- информацию о методах и средствах защиты от опасностей;
- информацию об ответственности руководителей предприятий и служб безопасности за безопасное состояние среды обитания.

Внедрение указанных подходов является чрезвычайно актуальным и своевременным. В настоящее время очевидно, что человеческое здоровье занимает одно из ведущих мест в системе социальных ценностей и должно приоритетно рассматриваться в ряду других ресурсов государства, таких как леса, почва, вода, полезные ископаемые и т. п.



Анализ реальных ситуаций, событий и факторов уже сегодня позволяет сформулировать ряд аксиом науки о безопасности жизнедеятельности в техносфере [2]. К ним относятся:

**Аксиома 1.** *Техногенные опасности существуют, если повседневные потоки вещества, энергии и информации в техносфере превышают пороговые значения.*

Пороговые или предельно допустимые значения опасностей устанавливаются из условия сохранения функциональной и структурной целостности человека и природной среды. Соблюдение предельно допустимых значений потоков создает безопасные условия жизнедеятельности человека в жизненном пространстве и исключают негативное влияние техносферы на природную среду.

**Аксиома 2.** *Источниками техногенных опасностей являются элементы техносферы.*

Опасности возникают при наличии дефектов и иных неисправностей в технических системах, при неправильном их использовании, а также из-за наличия отходов, сопровождающих эксплуатацию технических систем. Технические неисправности и нарушения режимов использования технических систем приводят, как правило, к возникновению травмоопасных ситуаций, а выделение отходов (выбросы в атмосферу, стоки в гидросферу, поступление твердых веществ на земную поверхность, энергетические излучения и поля) сопровождается формированием вредных воздействий на человека, природную среду и элементы техносферы.

**Аксиома 3.** *Техногенные опасности действуют в пространстве и во времени.*

Травмоопасные факторы действуют, как правило, кратковременно и спонтанно в ограниченном пространстве. Они возникают при авариях и катастрофах, при взрывах и внезапных разрушениях зданий и сооружений. Зоны влияния таких негативных воздействий, как правило, ограничены, хотя возможно распространение их влияния и на значительные территории, например, при аварии на ЧАЭС.

Для вредных воздействий характерно длительное или периодическое негативное влияние на человека, природную среду и элементы техносферы. Пространственные зоны вредных воздействий изменяются в широких пределах от рабочих и бытовых зон до размеров всего земного пространства. К последним относятся воздействия выбросов парниковых и озоноразрушающих газов, поступление радиоактивных веществ в атмосферу и т. п.

**Аксиома 4.** *Техногенные опасности оказывают негативное воздействие на человека, природную среду и элементы техносферы одновременно.*

Человек и окружающая его техносфера, находясь в непрерывном материальном, энергетическом и информационном обмене, образуют постоянно действующую пространственную систему «человек — техносфера». Одновременно существует и система «техносфера — природ-

ная среда» (рис. В.7). Техногенные опасности не действуют избирательно, они негативно воздействуют на все составляющие вышеупомянутых систем одновременно, если последние оказываются в зоне влияния опасности.

**Аксиома 5.** *Техногенные опасности ухудшают здоровье людей, приводят к травмам, материальным потерям и к деградации природной среды.*

Воздействие травмоопасных факторов приводит к травмам или гибели людей, часто сопровождается очаговыми разрушениями природной среды и техносферы. Для воздействия таких факторов характерны значительные материальные потери.

Воздействие вредных факторов, как правило, длительное, оно оказывает негативное влияние на состояние здоровья людей, приводит к профессиональным или региональным заболеваниям. Воздействуя на природную среду, вредные факторы приводят к деградации представителей флоры и фауны, изменяют состав компонент биосферы.

При высоких концентрациях вредных веществ или при высоких потоках энергии вредные факторы по характеру своего воздействия могут приближаться к травмоопасным воздействиям. Так, например, высокие концентрации токсичных веществ в воздухе, воде, пище могут вызывать отравления.

**Аксиома 6.** *Защита от техногенных опасностей достигается совершенствованием источников опасности, увеличением расстояния между источником опасности и объектом защиты, применением защитных мер.*

Уменьшить потоки веществ, энергий или информации в зоне деятельности человека можно, уменьшая эти потоки на выходе из источника опасности или увеличивая расстояния от источника до человека. Если это практически неосуществимо, то нужно применять защитные меры: защитную технику, организационные мероприятия и т. п.

**Аксиома 7.** *Показатели комфортности процесса жизнедеятельности взаимосвязаны с видами деятельности и отдыха человека.*

Это означает, что достижение наиболее эффективной деятельности и наилучшего отдыха требует выбора и поддержания соответствующих показателей комфортности среды обитания. Например, эффективный

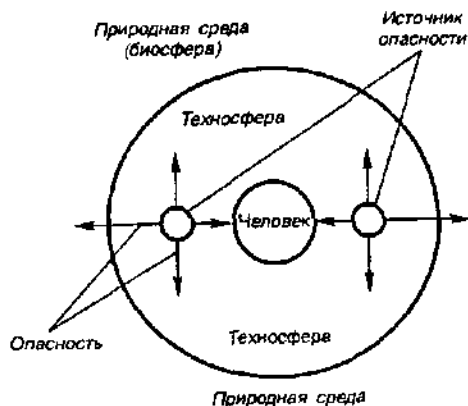


Рис. В. 7. Системы «человек — техносфера» и «техносфера — природная среда»

умственный труд реализуется летом при температуре воздуха в помещении в пределах 23—25° С, а тяжелый физический труд в этих же условиях — при температуре 18—20° С.

**Аксиома 8.** *Компетентность людей в мире опасностей и способах защиты от них — необходимое условие достижения безопасности жизнедеятельности.*

Широкая и все нарастающая гамма техногенных опасностей, отсутствие естественных механизмов защиты от них требуют приобретения человеком навыков обнаружения опасностей и применения средств защиты. Это достижимо только в результате обучения и приобретения опыта на всех этапах образования и практической деятельности человека. Начальный этап обучения вопросам безопасности жизнедеятельности должен совпадать с периодом дошкольного образования, а конечный — с периодом повышения квалификации и переподготовки кадров во всех сферах экономики.

## **6. РОЛЬ И СОДЕРЖАНИЕ ДИСЦИПЛИНЫ «БЕЗОПАСНОСТЬ ЖИЗНЕДЕЯТЕЛЬНОСТИ»**

Практическое обеспечение безопасности при проведении технологических процессов и при эксплуатации технических систем во многом определяется решениями и действиями руководителей. Технические работники при этом обязаны:

— лично соблюдать правила безопасности и контролировать их соблюдение подчиненными;

— организовывать инструктаж или обучение работающих безопасным приемам деятельности;

— обеспечивать оптимальные (допустимые) условия деятельности на рабочих местах подчиненных ему сотрудников;

— идентифицировать травмирующие и вредные факторы, сопутствующие реализации производственного процесса;

— обеспечивать применение и правильную эксплуатацию средств защиты работающих и окружающей среды;

— постоянно (периодически) осуществлять контроль условий деятельности, уровня воздействия травмирующих и вредных факторов на работающих;

— при возникновении аварий организовывать спасение людей, локализацию огня, воздействия электрического тока, химических и других опасных воздействий.

Изучение основ безопасности жизнедеятельности и профессиональная подготовка в этой области знаний в настоящее время реализуется в четыре этапа:

I — общеобразовательный уровень (реализуется в средней школе изучением курса «Основы безопасности жизнедеятельности»);

II — общепрофессиональный уровень (реализуется в колледжах (вузах) при изучении будущими техниками (инженерами) всех специ-

альностей общепрофессиональной дисциплины «Безопасность жизнедеятельности»);

III — профессиональный уровень (реализуется при подготовке специалистов в области безопасности жизнедеятельности по специальным образовательным стандартам ряда специальностей, например 330 100);

IV — уровень институтов и факультетов повышения квалификации (реализуется изучением специализированных курсов по безопасности жизнедеятельности).

Настоящий учебник предназначен для реализации второго этапа изучения основ безопасности жизнедеятельности будущими техниками. В результате обучения специалист со средним профессиональным образованием должен овладеть знаниями, умениями и навыками для достижения следующих основных целей БЖД:

Цель БЖД	Источник негативного воздействия	Способ достижения цели, средства защиты от негативных воздействий
Создание условий для высокоэффективной деятельности и отдыха, хорошего самочувствия людей	Естественные изменения климата, метеоусловий, недостаточная освещенность земной поверхности	Создание комфорта на производстве, в быту и на транспорте; обустройство жилища; применение отопления, вентиляции, кондиционирования, искусственного освещения, реализация рациональных режимов деятельности и отдыха
Сохранение здоровья людей, длительно пребывающих в техносфере, и их потомства	Вредные факторы техносферы	Сбор, утилизация и захоронение промышленных и бытовых отходов; применение экобюрозащиты, коллективных и индивидуальных средств защиты от выбросов, сбросов, энергетических полей и излучений
Сохранение жизни людей, их защита от травм и острых отравлений	Стихийные явления, техногенные аварии, травмоопасные факторы техносферы	Прогнозирование и предупреждение стихийных бедствий, техногенных аварий и катастроф; применение средств защиты от травм в быту, на производстве и на транспорте; ликвидация последствий чрезвычайных ситуаций

Кроме того, техники должны владеть основами управления безопасностью жизнедеятельности на производстве, при реализации мер защиты природной среды и в условиях возникновения чрезвычайных ситуаций; знать особенности обеспечения безопасности жизнедеятельности в отрасли будущей деятельности специалиста; иметь представление о негативных воздействиях на окружающую среду на региональном уровне и владеть основами рационального использования природных ресурсов.

Дисциплина «Безопасность жизнедеятельности» носит комплексный характер. Она имеет гуманитарную направленность, поскольку ее основным объектом внимания и защиты от опасностей является человек, проживающий в условиях техносферы. Опосредованно она решает и задачи защиты окружающей (техносферной, природной)

среды. Медико-биологические знания специалистам в области безопасности жизнедеятельности необходимы для правильного понимания основ взаимодействия человека со средой обитания, выбора критериев допустимого воздействия техносферы на человека и природную среду. Технические знания — для оценки опасностей технических систем и технологий, реализации мер защиты человека и окружающей среды от опасностей. Правовые и нормативные основы изучаются с целью реализации управления процессами обеспечения безопасности на производстве, при проведении мероприятий по охране окружающей среды и при функционировании системы защиты населения и территорий от воздействия опасностей в чрезвычайных ситуациях.

# РАЗДЕЛ I

## ЧЕЛОВЕК И ТЕХНОСФЕРА

---

### ГЛАВА I

#### КЛАССИФИКАЦИЯ ОСНОВНЫХ ФОРМ ДЕЯТЕЛЬНОСТИ ЧЕЛОВЕКА

##### 1.1. ВИДЫ И ФОРМЫ ДЕЯТЕЛЬНОСТИ

Жизнь урбанизированного человека неразрывно связана со следующими видами деятельности: труд в различных отраслях экономики, пребывание в городской среде, использование средств транспорта, деятельность в быту, активный и пассивный отдых.

Многообразие форм трудовой деятельности человека подразделяют на физический и умственный труд.

**Физический труд** характеризуется нагрузкой на опорно-двигательный аппарат и функциональные системы организма человека (сердечно-сосудистую, нервно-мышечную, дыхательную и др.), обеспечивающие его деятельность.

**Умственный труд** объединяет работы, связанные с приемом и переработкой информации, требующей преимущественного напряжения внимания, памяти, а также активизации процессов мышления.

В современной трудовой деятельности человека объем чисто физического труда незначителен. В соответствии с существующей физиологической классификацией трудовой деятельности различают:

— *формы труда, требующие значительной мышечной активности.* Этот вид трудовой деятельности имеет место при отсутствии механизированных средств для выполнения работ и поэтому характеризуется повышенными энергетическими затратами;

— *механизированные формы труда.* Особенностью механизированных форм труда являются изменение характера мышечных нагрузок и

усложнение программы действий. В условиях механизированного производства наблюдается уменьшение объема мышечной деятельности, в работу вовлекаются мелкие мышцы конечностей, которые должны обеспечивать большую скорость и точность движений, необходимых для управления механизмами. Однообразие простых действий и малый объем воспринимаемой информации приводит к монотонности труда и быстрому наступлению утомления;

— *формы труда, связанные с полуавтоматическим и автоматическим производством.* При таком производстве человек выключается из процесса непосредственной обработки предмета труда, который целиком выполняет механизм. Задача человека ограничивается выполнением простых операций по обслуживанию механизма: подача материала для обработки, пуск в ход механизма, извлечение готовой продукции. Характерные черты этого вида работ — монотонность, повышенный темп и ритм работы, утрата творческого начала;

— *групповые формы труда — конвейер.* Эти формы труда характеризуются дроблением технологического процесса на отдельные операции, заданным ритмом и строгой последовательностью выполнения операций, автоматической подачей деталей к каждому рабочему месту с помощью конвейера. С сокращением времени выполнения операций возрастает монотонность труда и упрощается его содержание, что приводит к преждевременной усталости и быстрому нервному истощению;

— *формы труда, связанные с дистанционным управлением.* При этих формах труда человек включен в системы управления как необходимое оперативное звено, нагрузка на которое уменьшается с возрастанием степени автоматизации процесса управления. Различают формы управления производственным процессом, требующие частых активных действий человека, и формы управления, в которых действия оператора носят эпизодический характер, и основная его задача сводится к контролю показаний приборов и поддержанию постоянной готовности к вмешательству при необходимости в процесс управления объектом;

— *формы интеллектуального (умственного) труда.* Этот труд представлен как профессиями, относящимися к сфере материального производства (конструкторы, инженеры, техники, диспетчеры, операторы), так и вне его (врачи, преподаватели, писатели и др.). Интеллектуальный труд характеризуется, как правило, необходимостью переработки большого объема разнородной информации с мобилизацией памяти, внимания, отличается высокой частотой стрессовых ситуаций.

## 1.2. ЭНЕРГЕТИЧЕСКИЕ ЗАТРАТЫ ПРИ РАЗЛИЧНЫХ ФОРМАХ ДЕЯТЕЛЬНОСТИ

Энергия, необходимая человеку для совершения различных видов работы, высвобождается в его организме в процессах окислительно-восстановительного распада углеводов, белков, жиров и других органических соединений, содержащихся в продуктах питания. Окислительно-восстановительные реакции в живых организмах могут протекать как с участием кислорода (аэробное окисление), так и без участия кислорода (анаэробное окисление). Анаэробное окисление характеризуется меньшим количеством высвобождаемой энергии и имеет ограниченное значение у высших организмов.

При аэробном окислении 1 г жира в организме высвобождается 38,94, а при окислении 1 г белка или 1 г углеводов — 17,16 кДж энергии.

Высвобожденная энергия частично расходуется на совершение полезной работы, а частично (до 60 %) рассеивается в виде теплоты в живых тканях, нагревая тело человека

*Совокупность химических реакций в организме, необходимых для жизнедеятельности, называется обменом веществ.* Для характеристик суммарного энергетического обмена используют понятия основного обмена и обмена при различных видах деятельности.

**Основной обмен** характеризуется величиной энергетических затрат в состоянии полного мышечного покоя в стандартных условиях (при комфортной температуре окружающей среды, спустя 12...16 ч после приема пищи в положении лежа). Расход энергии в этих условиях составляет 87,5 Вт для человека массой 75 кг.

При изменении положения тела либо при совершении любой работы энергетические затраты повышаются по сравнению с основным обменом. Дополнительные затраты энергии зависят от рабочей позы тела, интенсивности мышечной деятельности, информационной насыщенности труда, степени эмоционального напряжения и других факторов. В положении сидя за счет работы мышц туловища затраты энергии превышают на 5...10 % уровень основного обмена, в положении стоя — на 10...15, при вынужденной неудобной позе — на 40...50 %.

Энергозатраты при мышечной работе зависят от ее напряженности и продолжительности. Так, при легкой сидячей работе они составляют 116,4...125, при легкой физической работе — 408...583, при тяжелой физической работе — 583...875 Вт.

При интенсивной интеллектуальной работе потребности мозга в энергии составляют 15...20 % основного обмена (масса мозга составляет около 2 % массы тела). Повышение суммарных энергетических затрат при умственной работе определяется степенью нервно-эмоциональной напряженности. Так, при чтении вслух сидя расход энергии повышается на 48, при выступлении с публичной лекцией — на 94, у операторов вычислительных машин — на 60...100 %.

Суточные энергозатраты зависят от деятельности человека:



Вид деятельности	Суточные энергозатраты, МДж
Работники умственного труда (врачи, педагоги, диспетчеры и др.) . . .	10,5...11,7
Работники механизированного труда и сферы обслуживания (медсестры, продавцы, рабочие, обслуживающие автоматы) . . . . .	11,3...12,5
Работники, выполняющие работу средней тяжести (станочники, шоферы, хирурги, полиграфисты, литейщики, сельскохозяйственные рабочие и др.) . . . . .	12,5...15,5
Работники, выполняющие тяжелую работу (лесорубы, грузчики, горнорабочие, металлурги) . . . . .	16,3...18

### 1.3. КЛАССИФИКАЦИЯ УСЛОВИЙ ТРУДОВОЙ ДЕЯТЕЛЬНОСТИ

**Условия труда** — это совокупность факторов производственной среды и трудового процесса, оказывающих влияние на здоровье и работоспособность человека в процессе труда.

Условия труда в целом оцениваются по четырем классам (рис. 1.1):

1-й класс — *оптимальные (комфортные) условия труда* обеспечивают максимальную производительность труда и минимальную напряженность организма человека. Этот класс установлен только для оценки параметров микроклимата и факторов трудового процесса (тяжесть и напряженность труда). Для остальных факторов условно оптимальными считаются такие условия труда, при которых неблагоприятные факторы не превышают допустимых пределов для населения;

2-й класс — *допустимые условия труда* характеризуются такими уровнями факторов среды и трудового процесса, которые не превышают гигиенических нормативов для рабочих мест. Возможные изменения функционального состояния организма восстанавливаются во время регламентированного отдыха или к началу следующей смены и не должны оказывать неблагоприятное воздействие в ближайшем и отдаленном периоде на состояние здоровья работающего и его потомство. Оптимальные и допустимые условия труда безопасны;

3-й класс — *вредные условия труда* характеризуются наличием вредных производственных факторов, превышающих гигиенические нормативы и оказывающих неблагоприятное воздействие на организм работающего и/или его потомства. В зависимости от уровня превышения нормативов факторы этого класса подразделяются на четыре степени вредности:

3.1. — вызывающие обратимые функциональные изменения организма;

3.2 — приводящие к стойким функциональным изменениям и росту заболеваемости;

3.3 — приводящие к развитию профессиональной патологии в легкой форме и росту хронических заболеваний;

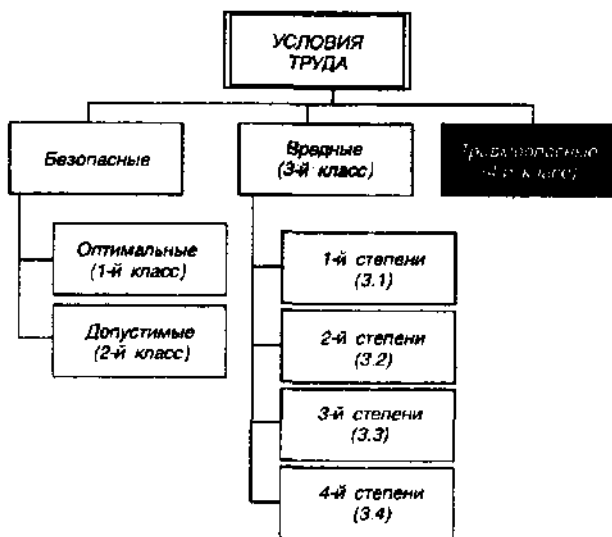


Рис. 1.1. Классы условий труда

3.4 — приводящие к возникновению выраженных форм профессиональных заболеваний, значительному росту хронических и высокому уровню заболеваемости, с временной утратой трудоспособности;

4-й класс — *травмоопасные (экстремальные) условия труда*. Уровни производственных факторов этого класса таковы, что их воздействие на протяжении рабочей смены или ее части создает угрозу для жизни и/или высокий риск возникновения тяжелых форм острых профессиональных заболеваний.

#### 1.4. СПОСОБЫ ОЦЕНКИ ТЯЖЕСТИ И НАПРЯЖЕННОСТИ ТРУДОВОЙ ДЕЯТЕЛЬНОСТИ

В соответствии с Р.2.2.755—99\* различают три класса условий труда по показателям тяжести и напряженности труда:

- оптимальный (легкий) — затраты энергии до 174 Вт;
- допустимый (средней тяжести) — затраты энергии от 175 до 290 Вт;
- вредный (тяжелый) — затраты энергии свыше 290 Вт.

Тяжесть и напряженность труда характеризуются степенью функционального напряжения организма. Оно может быть энергетическим, зависящим от мощности работы — при физическом труде, и эмоциональным — при умственном труде.

Здесь и далее даются только индексы нормативных документов. Их полный список приведен в приложении.

**Физическая тяжесть труда** — это нагрузка на организм при труде, требующая преимущественно мышечных усилий и соответствующего энергетического обеспечения. Классификация физического труда по тяжести производится по уровню энергозатрат с учетом вида нагрузки (статическая или динамическая) и нагружаемых мышц.

*Динамическая работа* — процесс сокращения мышц, приводящий к перемещению груза, а также самого тела человека или его частей в пространстве. При этом энергия расходуется как на поддержание определенного напряжения в мышцах, так и на механический эффект работы. Величина динамической нагрузки определяется по формуле

$$W = kmg(H + \frac{l}{9} + \frac{H_1}{2}),$$

где  $W$  — работа, Дж;  $m$  — масса груза, кг;  $g$  — ускорение свободного падения, м/с<sup>2</sup>;  $H$  и  $H_1$  — высота поднятия и опускания груза, м;  $l$  — расстояние перемещения груза, м;  $k$  — коэффициент, равный 6.

Оценка массы перерабатываемого груза позволяет отнести условия труда к оптимальным (до 15 кг), допустимым (до 30 кг) или вредным условиям труда 1-й степени тяжести. Вторая и третья степени тяжести отсутствуют, так как ручная переработка грузов массой более 30 кг не допускается.

*Статическая нагрузка* связана с затратой человеком усилий без перемещения тела или отдельных его частей. Она характеризуется массой удерживаемого груза (или прилагаемого усилия) и временем удержания его в статическом состоянии. При оценке статической нагрузки учитывается также группа мышц, участвующих в работе. Так, при легкой физической нагрузке (оптимальный класс условий труда) величина статической нагрузки за смену при удержании груза двумя руками не должна превышать 36 000 кг · с, при удержании груза с участием мышц корпуса и ног — 43 000 кг · с, а при работе средней тяжести — соответственно, 70 000 кг · с и 100 000 кг · с.

Кроме статической, динамической нагрузки и массы поднимаемого и перемещаемого груза, оценка условий труда по тяжести трудового процесса производится по рабочей позе, количеству наклонов за смену, количеству стереотипных рабочих движений и перемещением в пространстве, обусловленным технологическим процессом.

Так, при повторяющихся (стереотипных) рабочих движениях мышц кистей и пальцев рук до 20 000 раз в смену условия труда считаются оптимальными. Свыше 20 000 до 40 000 — допустимыми. Если число движений достигает 60 000, то условия труда относят к вредным 1-й степени.

Под перемещением в пространстве понимают переходы в течение смены, обусловленные технологическим процессом. Ходьба до 4 км — оптимальные условия труда; от 4 до 8 — допустимые, а до 12 и свыше — соответственно вредные условия труда 1-й и 2-й степеней.

**Напряженность труда** характеризуется эмоциональной нагрузкой на организм при труде, требующем преимущественно работы мозга по получению и переработке информации.

Наиболее легким считают умственный труд, в котором отсутствует необходимость принятия решения. Такие условия труда считаются оптимальными. Если же оператор работает и принимает решения в рамках одной инструкции, то такие условия труда относятся к допустимым. К напряженным вредным условиям 1-й степени относят труд, который связан с решением сложных задач по известным алгоритмам или работой с использованием нескольких (более одной) инструкций. Творческая деятельность, требующая решения сложных задач при отсутствии очевидного алгоритма решения, должна быть отнесена к напряженному труду 2-й степени тяжести.

Обработка какой-либо информации или выполнение задания без оценки его результатов не является сложным трудом, что позволяет оценивать его как оптимальный. Если же к указанным действиям добавляется необходимость проверки полученного результата, то такие условия труда являются допустимыми. Работа по распределению производственного задания между другими лицами и контроль за их работой относятся к напряженному труду 2-й степени.

Напряженность труда зависит от длительности сосредоточенного наблюдения и числа одновременно наблюдаемых объектов (контрольно-измерительные приборы, продукт производства и т. п.). При длительности сосредоточенного наблюдения до 25 % от продолжительности рабочей смены условия труда характеризуются как оптимальные, 26—50 — допустимые, 51—75 — напряженный труд 1-й степени, более 75 — 2-й степени.

При численности объектов до 5 включительно условия труда относятся к оптимальному классу, от 6 до 10 — допустимому классу, более 10 — условия определяются как напряженные. К первой степени напряженного труда (класс 3.1) относятся производственные процессы с числом подконтрольных объектов от 11 до 25, а ко второму (класс 3.2) — 26 и более.

Работа с видеодисплейными терминалами до 2 ч за смену считается оптимальной, до 3 ч — допустимой. Работа за компьютером или наблюдение за процессом по видеотерминалу свыше 3 ч определяет класс условий труда как напряженный: от 3 до 4 ч — первой степени (класс 3.1), более 4 ч — второй степени (класс 3.2).

Существенное влияние на степень напряженного состояния исполнителя оказывает ответственность за конечный или промежуточный результат труда. Если оператор несет ответственность за выполнение только отдельных элементов производственного задания, то такой труд оценивается как оптимальный. Повышение степени ответственности,

например, за функциональное качество вспомогательных операций влечет за собой эмоциональные дополнительные усилия со стороны непосредственного руководителя (бригадира, мастера и др.). В этих случаях труд оценивается как допустимый. Если на исполнителе лежит ответственность за функциональное качество основной работы, что может повлечь необходимость принятия решений, связанных с исправлением (переделкой) результатов за счет дополнительных усилий всего коллектива, то такой вид деятельности является напряженным 1-й степени (класс 3.1). Если же работник несет персональную ответственность за функциональное качество конечного продукта, производственного задания в целом или его действия могут привести к поломке оборудования, остановке всего технологического процесса или создать ситуацию, опасную для жизни, его условия труда оцениваются как напряженные 2-й степени (класс 3.2).

При отсутствии риска для собственной жизни в процессе выполнения своих обязанностей труд исполнителя считают оптимальным, если же он вероятен, то условия труда относят к классу 3.2 — напряженный труд 2-й степени. Аналогично устанавливается класс условий труда при оценке степени риска за безопасность других лиц, участвующих в производственном процессе.

Однообразие выполняемых операций приводит человека к состоянию, называемому *монотонией*. Признаком монотонии является либо перегрузка одинаковой информацией, либо недостаток новой. Степень монотонности определяется числом элементов (приемов труда при реализации простого задания или многократно повторяющихся операций) и продолжительностью во времени выполнения этих элементов или операций. Если число элементов составляет 10 и более, то условия труда считают оптимальными; 6...9 — допустимыми, менее 6 — напряженными.

Важными факторами, характеризующими класс условий труда по напряженности трудового процесса, являются фактическая продолжительность рабочего дня и сменность работы. При продолжительности рабочего дня до 7 ч условия труда относят к оптимальному классу, до 9 ч — допустимому, более 9 ч — к напряженному. Односменная работа без ночной смены — оптимальные условия; двухсменная работа без работы в ночную смену — допустимые условия труда и трехсменная работа с работой в ночную смену — напряженный труд 1-й степени.

## 1.5. РАБОТОСПОСОБНОСТЬ И ЕЕ ДИНАМИКА

Основным показателем трудовой деятельности человека принято считать его **работоспособность**, т. е. способность производить действия, характеризующиеся количеством и качеством работы за определенное время.

Работоспособность создается в результате происходящих в организме процессов в нервной системе, двигательном аппарате, органах дыхания и кровообращения, которые определяют потенциальные возможности человека выполнять конкретную работу при заданных режимах. При непрерывной работе мышцы, нервные клетки и различные органы могут расходовать только определенное количество энергии, не превышающее предела работоспособности.

Во время трудовой деятельности работоспособность организма закономерно изменяется на протяжении рабочей смены. Изменение работоспособности в течение рабочего дня имеет несколько фаз:

— *фаза вработывания* или нарастающей работоспособности; в этот период уровень работоспособности постепенно повышается по сравнению с исходным; в зависимости от характера труда и индивидуальных особенностей человека этот период длится от нескольких минут до 1,5 ч, а при умственном творческом труде — до 2...2,5 ч;

— *фаза высокой устойчивости* работоспособности; для нее характерно сочетание высоких трудовых показателей с относительной стабильностью или даже некоторым снижением напряженности физиологических функций; продолжительность этой фазы может составлять 2...2,5 ч и более в зависимости от тяжести и напряженности труда;

— *фаза снижения работоспособности*, характеризующаяся уменьшением функциональных возможностей основных работающих органов человека и сопровождающаяся чувством усталости.

Динамика работоспособности повторяется и после обеденного перерыва. При этом фаза вработывания протекает быстрее, а фаза устойчивой работоспособности по уровню ниже и менее длительная, чем до обеда. Во второй половине смены снижение работоспособности наступает раньше и развивается быстрее в связи с утомлением.

**Утомление** — состояние, сопровождающееся чувством усталости, вызванное интенсивной или длительной деятельностью, выражающееся в ухудшении количественных и качественных показателей работы и прекращающееся после отдыха.

Утомление представляет собой обратимое физиологическое состояние. Однако, если работоспособность не восстанавливается к началу следующего периода работы, утомление может накапливаться и переходить в **переутомление** — более стойкое снижение работоспособности, которое в дальнейшем ведет к развитию болезней, снижению сопротивляемости организма инфекционным заболеваниям. Утомление и переутомление могут быть причиной повышенного травматизма на производстве.

Различают быстро и медленно развивающееся утомление: первое возникает при очень интенсивной работе (работа грузчика, каменщика,

работника творческого труда и др.), второе — при длительной малоинтересной однообразной работе (труд водителя, работа на конвейере и др.).

Физиологическая картина физического и умственного утомления сходна. Умственное и физическое утомление влияют друг на друга. Так, при тяжелом физическом утомлении умственная работа малопродуктивна, и, наоборот, при умственном утомлении падает мышечная работоспособность. При умственном утомлении отмечается расстройство внимания, ухудшение памяти и мышления, ослабляется точность и координированность движения.

## 1.6. ПУТИ ПОВЫШЕНИЯ ЭФФЕКТИВНОСТИ ТРУДОВОЙ ДЕЯТЕЛЬНОСТИ

Одним из наиболее важных элементов повышения эффективности трудовой деятельности человека является совершенствование умений и навыков в результате трудового обучения. Обучение придает законченность и устойчивость всем формам двигательной активности, является важным средством предупреждения утомления.

С психофизиологической точки зрения производственное обучение представляет собой процесс приспособления и соответствующего изменения физиологических функций организма человека для наиболее эффективного выполнения конкретной работы. В результате обучения (тренировки) возрастает мышечная сила и выносливость, повышается точность и скорость рабочих движений, увеличивается скорость восстановления физиологических функций после окончания работы.

Существенную роль в поддержании высокой работоспособности человека играет установление рационального режима труда и отдыха. Различают две формы чередования периодов труда и отдыха на производстве: введение обеденного перерыва в середине рабочего дня и кратковременных регламентированных перерывов.

Оптимальную длительность обеденного перерыва устанавливают с учетом удаленности от рабочих мест санитарно-бытовых помещений, столовых, организации раздачи пищи.

Продолжительность и число кратковременных перерывов определяют на основе наблюдений за динамикой работоспособности, учета тяжести и напряженности труда. При выполнении работы, требующей значительных усилий и участия крупных мышц, рекомендуются более редкие, но продолжительные 10...12-минутные перерывы. При выполнении особо тяжелых работ (металлургия, кузнецы и др.) следует сочетать работу в течение 15...20 мин с отдыхом такой же продолжительности. При работах, требующих большого нервного напряжения и внимания, быстрых и точных движений рук (операторы ПЭВМ и др.), целесообразны более частые, но короткие 5...10-минутные перерывы.

Кроме регламентированных перерывов, существуют микропаузы — перерывы в работе, возникающие самопроизвольно между операциями и действиями. Микропаузы обеспечивают поддержание оптимального темпа работы и высокого уровня работоспособности. В зависимости от характера и тяжести работы микропаузы составляют 9...10 % рабочего времени.

Высокая работоспособность организма поддерживается рациональным чередованием периодов работы, отдыха и сна. В течение суток организм по-разному реагирует на физическую и нервно-психическую нагрузку. В соответствии с суточным циклом организма наивысшая работоспособность отмечается в утренние (с 8 до 12) и дневные (с 14 до 17) часы. У детей школьного возраста оптимум умственной работоспособности приходится на интервал 10—12 часов. В эти часы отмечается наибольшая эффективность усвоения материала при наименьших психофизических затратах организма. В дневное время наименьшая работоспособность, как правило, отмечается в период между 12 и 14, а в ночное время — с 3 до 4 ч. С учетом этих закономерностей определяют сменность работы предприятий, начало и окончание работы в сменах, расписание занятий в учебных заведениях.

Чередование периодов труда и отдыха в течение недели должно регулироваться с учетом динамики работоспособности. Наивысшая работоспособность приходится на 2, 3 и 4-й день работы, в последующие дни недели она понижается, падая до минимума в последний день работы. В понедельник работоспособность относительно понижена в связи с вработываемостью.

Элементами рационального режима труда и отдыха являются производственная гимнастика и комплекс мер по психофизиологической разгрузке, в том числе функциональная музыка.

В основе производственной гимнастики лежит феномен активного отдыха (И.М. Сеченов) — *«утомленные мышцы быстрее восстанавливают свою работоспособность не при полном покое, а при работе других мышечных групп»*. Однако при тяжелом труде или работе в условиях повышенной температуры воздуха более целесообразен пассивный отдых в хорошо проветриваемом помещении.

В основе благоприятного действия музыки лежит вызываемый ею положительный эмоциональный настрой, необходимый для любого вида работ. Производственная музыка способствует снижению утомления, улучшению настроения и здоровья работающих, повышает работоспособность и производительность труда. Однако функциональную музыку не рекомендуется применять при выполнении работ, требующих значительной концентрации внимания, при умственной работе, при большой напряженности выполняемых работ, непостоянных рабочих местах и в неблагоприятных санитарно-гигиенических условиях внешней среды.



Для снятия нервно-психического напряжения, борьбы с утомлением, восстановлением работоспособности в последнее время успешно используют кабинеты релаксации или комнаты психологической разгрузки.

### 1.7. ОСОБЕННОСТИ ТРУДОВОЙ ДЕЯТЕЛЬНОСТИ ЖЕНЩИН И ПОДРОСТКОВ

При использовании на производстве труда женщин и подростков необходимо учитывать анатомо-физиологические особенности их организма.

Основными особенностями подросткового возраста является резкий подъем всех жизненных функций, энергичный рост и физическое развитие тела. В этом возрасте наблюдается ускоренный рост костей скелета и мускулатуры, особенно конечностей, слабость связочного аппарата, более быстрая утомляемость мышц, нередки отклонения в развитии органов дыхания, кровообращения и желудочно-кишечного тракта.

Для лиц в возрасте 16...18 лет установлена сокращенная продолжительность рабочей недели 36, а для лиц в возрасте 15 лет — 24 ч. Их запрещено привлекать к ночным и сверхурочным работам в выходные дни. Ограничено применение труда подростков по переноске тяжестей, а если работа связана только с переноской тяжестей, то масса груза не должна превышать 4,1 кг.

Все лица моложе 18 лет при поступлении на работу обязательно проходят профилактические медицинские осмотры.

Анатомо-физиологические особенности женщин в некоторых случаях при неудовлетворительной производственной обстановке могут способствовать возникновению гинекологических заболеваний и повлиять на репродуктивную функцию женщин. Неблагоприятное влияние на состояние здоровья женщин оказывают повышенная трудоемкость, нервная напряженность и монотонность труда. Для работающих женщин регламентируют предельные величины переноски и перемещения грузов; вводят более благоприятные режимы труда и отдыха; ограничивают использование труда женщин в ночное время; устанавливают для них режим работы с неполным рабочим днем или с неполной рабочей неделей.

Максимальная масса поднимаемого и перемещаемого женщинами груза, при условии чередования этого процесса с другими видами работ до 2 раз в час, составляет 10 кг, а при постоянном подъеме и перемещении разовом тяжестей в течение рабочей смены — 7 кг. Суммарная масса грузов, перемещаемых женщинами в течение каждого часа смены, не должна превышать 350 кг при перемещении груза с рабочей поверхности и 175 кг при перемещении груза с пола.

Поскольку организм женщин особенно уязвим в период беременности, существует необходимость перевода женщин на определенное время на работы, не связанные с опасностью воздействия тяжелых и вредных условий труда.

## ГЛАВА 2

### ЗАЩИТА ОТ ЕСТЕСТВЕННЫХ ОПАСНОСТЕЙ ОБЕСПЕЧЕНИЕМ КОМФОРТНЫХ УСЛОВИЙ ЖИЗНЕДЕЯТЕЛЬНОСТИ

#### 2.1. ТЕПЛОБМЕН ЧЕЛОВЕКА С ОКРУЖАЮЩЕЙ СРЕДОЙ

Жизнедеятельность человека сопровождается непрерывным выделением теплоты в окружающую среду. Ее количество зависит от степени физического напряжения и составляет от 85 (в состоянии покоя) до 500 Вт (при тяжелой работе). Чтобы физиологические процессы в организме протекали нормально, выделяемая организмом теплота должна полностью отводиться в окружающую среду. Нарушение теплового баланса может привести к перегреву либо к переохлаждению организма и как следствие к потере трудоспособности, быстрому утомлению, потере сознания и тепловой смерти.

Одним из важных интегральных показателей теплового состояния организма является средняя температура тела около 36,5 °С. Она зависит от степени нарушения теплового баланса и уровня энергозатрат при выполнении физической работы. При выполнении работы средней тяжести и тяжелой при высокой температуре воздуха она может повышаться от нескольких десятых градуса до 1...2 °С. Наивысшая температура внутренних органов, которую выдерживает человек, составляет 43 °С, минимальная — 25 °С.

Температурный режим кожи играет основную роль в теплоотдаче. Ее температура меняется в довольно значительных пределах и под одеждой составляет 30...34 °С. При неблагоприятных метеорологических условиях на отдельных участках тела температура может понижаться до 20 °С, а иногда и ниже.

**Нормальное тепловое самочувствие** имеет место, когда тепловыделение  $Q_m$  человека полностью воспринимается окружающей средой  $Q_{тo}$ , т. е. когда имеет место **тепловой баланс**  $Q_m = Q_{тo}$ . В этом случае температура внутренних органов остается постоянной. Если теплопродукция организма не может быть полностью передана окружающей среде ( $Q_m > Q_{тo}$ ), происходит рост температуры внутренних органов и такое тепловое самочувствие характеризуется понятием **«жарко»**. В случае, когда окружающая среда воспринимает больше теплоты, чем ее производит человек ( $Q_m < Q_{тo}$ ), то происходит охлаждение орга-

низма. Такое тепловое самочувствие характеризуется понятием «холодно».

Теплообмен между человеком и окружающей средой осуществляется конвекцией  $Q_k$  в результате омывания тела воздухом, излучением на окружающие поверхности  $Q_l$  и в процессе теплообмена  $Q_{тл}$  при испарении влаги, выводимой на поверхность кожи потовыми железами и при дыхании. Нормальное самочувствие человека реализуется при соблюдении равенства:

$$Q_{тл} = Q_k + Q_l + Q_{тл}.$$

Количество теплоты, отдаваемое организмом человека различными путями, зависит от того или иного параметра микроклимата. Так, величина и направление конвективного теплообмена человека с окружающей средой определяется в основном температурой окружающей среды, атмосферным давлением, подвижностью и влажностью воздуха.

Излучение теплоты происходит в направлении окружающих человека поверхностей, имеющих более низкую температуру, чем температура поверхности одежды и открытых частей тела человека. При высоких температурах окружающих поверхностей (свыше  $30^{\circ}\text{C}$ ) теплоотдача излучением полностью прекращается, а при более высоких температурах теплоотдача излучением идет в обратном направлении — от горячих поверхностей к человеку.

Отдача теплоты при испарении влаги, выводимой на поверхность кожи потовыми железами, зависит от температуры воздуха, интенсивности работы, выполняемой человеком, от скорости движения окружающего воздуха и его относительной влажности.

Температура, скорость, относительная влажность и атмосферное давление окружающего воздуха получили название *параметры микроклимата*. Температура окружающих предметов и интенсивность физической нагрузки организма характеризуют конкретную производственную обстановку.

## 2.2. ГИГИЕНИЧЕСКОЕ НОРМИРОВАНИЕ ПАРАМЕТРОВ МИКРОКЛИМАТА

Нормативные параметры производственного микроклимата установлены ГОСТ 12.1.005—88, а также СанПиН 2.2.4.584—96.

Этими нормами регламентировали параметры микроклимата в рабочей зоне производственного помещения: температуру, относительную влажность, скорость движения воздуха в зависимости от способности организма человека к акклиматизации в разное время года, характера одежды, интенсивности производимой работы и характера тепловыделений в рабочем помещении (табл. 2.1).

Для оценки характера одежды и акклиматизации организма в разное время года введено понятие периода года. Различают теплый и холодный период года. Теплый период года характеризуется среднесуточной температурой наружного воздуха  $+ 10^{\circ}\text{C}$  и выше, холодный — ниже  $+ 10^{\circ}\text{C}$ .

При учете интенсивности труда все виды работ, исходя из общих энергозатрат организма, делятся на три категории: легкие, средней тяжести и тяжелые. Характеристику производственных помещений по категории выполняемых в них работ устанавливают по категории работ, выполняемых половиной и более работающих в соответствующем помещении.

Таблица 2.1. Оптимальные показатели микроклимата на рабочих местах производственных помещений

Период года	Категория работ по уровню энергозатрат, Вт	Температура воздуха, $^{\circ}\text{C}$	Температура поверхности, $^{\circ}\text{C}$	Относительная влажность воздуха, %	Скорость движения воздуха, м/с
Холодный	Ia (до 139)	22...24	21...25	60...40	0,1
	Iб (140...174)	21...23	20...24	60...40	0,1
	IIa (175...232)	19...21	18...22	60...40	0,2
	IIб (233...290)	17...19	16...20	60...40	0,2
	III (более 290)	16...18	15...19	60...40	0,3
Теплый	Ia (до 139)	23...25	22...26	60...40	0,1
	Iб (140...174)	22...24	21...25	60...40	0,1
	IIa (175...232)	20...22	19...23	60...40	0,2
	IIб (233...290)	19...21	18...22	60...40	0,2
	III (более 290)	18...20	17...21	60...40	0,3

К легким работам (категория I) относятся работы, выполняемые сидя или стоя, не требующие систематического физического напряжения (работа контролеров, в процессах точного приборостроения, конторские работы и др.). Легкие работы подразделяют на категорию Ia (затраты энергии до 139 Вт) и категорию Iб (затраты энергии 140...174 Вт). К работам средней тяжести (категория II) относят работы с затратой энергии 175...232 (категория IIa) и 233...290 Вт (категория IIб). В категорию IIa входят работы, связанные с постоянной ходьбой, выполняемые стоя или сидя, но не требующие перемещения тяжестей, в категорию IIб — работы, связанные с ходьбой и переноской небольших (до 10 кг) тяжестей (в механосборочных цехах, текстильном производстве, при обработке древесины и др.). К тяжелым работам (категория III) с затратой энергии более 290 Вт относят работы, связанные с систематическим физическим напряжением, в частности с постоянным передвижением, с переноской значительных (более 10 кг) тяжестей (в кузнечных, литейных цехах с ручными процессами и др.).

В рабочей зоне производственного помещения согласно ГОСТ 12.1.005—88 могут быть установлены оптимальные и допустимые микроклиматические условия. *Оптимальные микроклиматические условия* — это такое сочетание параметров микроклимата, которое при длительном и систематическом воздействии на человека обеспечивает ощущение теплового комфорта и создает предпосылки для высокой работоспособности.

*Допустимые микроклиматические условия* — это такие сочетания параметров микроклимата, которые при длительном и систематическом воздействии на человека могут вызвать напряжение реакций терморегуляции и которые не выходят за пределы физиологических приспособительных возможностей. При этом не возникает нарушений в состоянии здоровья, не наблюдаются дискомфортные теплоощущения, ухудшающие самочувствие, и понижение работоспособности.

### 2.3. ТЕРМОРЕГУЛЯЦИЯ ОРГАНИЗМА ЧЕЛОВЕКА

Основными параметрами, обеспечивающими процесс теплообмена человека с окружающей средой, как было показано выше, являются показатели микроклимата. В естественных условиях на поверхности Земли (уровень моря) они изменяются в существенных пределах. Так, температура окружающей среды изменяется от  $-88$  до  $+60$  °С; подвижность воздуха — от 0 до 60 м/с; относительная влажность — от 10 до 100 % и атмосферное давление — от 680 до 810 мм рт. ст.

Вместе с изменением параметров микроклимата меняется и тепловое самочувствие человека. Условия, нарушающие тепловой баланс, вызывают в организме реакции, способствующие его восстановлению. Процессы регулирования тепловыделений для поддержания постоянной температуры тела человека называются **терморегуляцией**. *Она позволяет сохранять температуру тела постоянной.* Терморегуляция осуществляется в основном тремя способами: биохимическим путем; путем изменения интенсивности кровообращения и интенсивности потовыделения.

Терморегуляция биохимическим путем, называемая химической терморегуляцией, заключается в изменении теплопродукции в организме за счет регулирования скорости окислительных реакций. Изменение интенсивности кровообращения и потовыделения изменяет отдачу теплоты в окружающую среду и поэтому называется физической терморегуляцией.

Терморегуляция организма осуществляется одновременно всеми способами. Так, при понижении температуры воздуха увеличению теплоотдачи за счет увеличения разности температур препятствуют такие процессы, как уменьшение влажности кожи, и следовательно, уменьшение теплоотдачи путем испарения, снижение температуры

кожных покровов за счет уменьшения интенсивности транспортирования крови от внутренних органов, и вместе с этим уменьшение разности температур. Экспериментально установлено, что оптимальный обмен веществ в организме и соответственно максимальная производительность деятельности имеют место, если составляющие процесса теплоотдачи находятся в следующих пределах:  $Q_k \approx 30\%$ ;  $Q_d \approx 50\%$ ;  $Q_{тк} \approx 20\%$ . Такой баланс характеризует отсутствие напряженности системы терморегуляции.

Параметры микроклимата оказывают непосредственное влияние на тепловое самочувствие человека и его работоспособность. Установлено, что при температуре воздуха более  $25^\circ\text{C}$  работоспособность человека начинает падать. Предельная температура вдыхаемого воздуха, при которой человек в состоянии дышать в течение нескольких минут без специальных средств защиты, около  $116^\circ\text{C}$ .

Переносимость человеком температуры, как и его теплоощущение, в значительной мере зависит от влажности и скорости окружающего воздуха. Чем больше относительная влажность, тем меньше испаряется пота в единицу времени и тем быстрее наступает перегрев тела. Особенно неблагоприятное воздействие на тепловое самочувствие человека оказывает высокая влажность при  $t_{\text{вс}} > 30^\circ\text{C}$ , так как при этом почти вся выделяемая теплота отдается в окружающую среду при испарении пота. При повышении влажности пот не испаряется, а стекает каплями с поверхности кожного покрова. Возникает так называемое проливное течение пота, изнуряющее организм и не обеспечивающее необходимую теплоотдачу. Вместе с потом организм теряет значительное количество минеральных солей, микроэлементов и водорастворимых витаминов (С, В<sub>1</sub>, В<sub>2</sub>). При неблагоприятных условиях потеря жидкости может достигать 8...10 л за смену и с ней до 40 г поваренной соли (всего в организме около 140 г NaCl). Потери более 30 г NaCl крайне опасны для организма человека, так как приводят к нарушению желудочной секреции, мышечным спазмам, судорогам. Компенсация потерь воды в организме человека при высоких температурах происходит за счет распада углеводов, жиров и белков.

Для восстановления водносолевого баланса работающих в горячих цехах устанавливают пункты подпитки подсоленной (около 0,5 % NaCl) газированной питьевой водой из расчета 4...5 л на человека в смену. На ряде заводов для этих целей применяют белково-витаминный напиток. В жарких климатических условиях рекомендуется пить охлажденную питьевую воду или чай.

Длительное воздействие высокой температуры особенно в сочетании с повышенной влажностью может привести к значительному накоплению теплоты в организме и развитию перегревания организма выше допустимого уровня — *гипертермии* — состоянию, при котором температура тела поднимается до 38...39 °C. При гипертермии и как

следствие тепловом ударе наблюдаются головная боль, головокружение, общая слабость, искажение цветового восприятия, сухость во рту, тошнота, рвота, обильное потовыделение, пульс и дыхание учащены. При этом наблюдается бледность, синюшность, зрачки расширены, временами возникают судороги, потеря сознания.

В горячих цехах промышленных предприятий большинство технологических процессов протекает при температурах, значительно превышающих температуру воздуха окружающей среды. Нагретые поверхности излучают в пространство потоки лучистой энергии, которые могут привести к отрицательным последствиям. Инфракрасные лучи оказывают на организм человека в основном тепловое действие, при этом наступает нарушение деятельности сердечно-сосудистой и нервной систем. Лучи могут вызвать ожог кожи и глаз. Наиболее частым и тяжелым поражением глаз вследствие воздействия инфракрасных лучей является катаракта глаза.

Производственные процессы, выполняемые при пониженной температуре, большой подвижности и влажности воздуха, могут быть причиной охлаждения и даже переохлаждения организма — *гипотермии*. В начальный период воздействия умеренного холода наблюдается уменьшение частоты дыхания, увеличение объема вдоха. При продолжительном действии холода дыхание становится неритмичным, частота и объем вдоха увеличиваются. Появление мышечной дрожи, при которой внешняя работа не совершается, а вся энергия превращается в теплоту, может в течение некоторого времени задерживать снижение температуры внутренних органов. Результатом действия низких температур являются холодовые травмы.

#### 2.4. ВЕНТИЛЯЦИЯ И КОНДИЦИОНИРОВАНИЕ

Эффективным средством обеспечения допустимых показателей микроклимата воздуха рабочей зоны является промышленная вентиляция. **Вентиляцией** называется организованный и регулируемый воздухообмен, обеспечивающий удаление из помещения воздуха и подачу на его место свежего.

По способу перемещения воздуха различают системы естественной и механической вентиляции.

**Естественная вентиляция.** Это система вентиляции, перемещение воздушных масс в которой осуществляется благодаря возникающей разности давлений снаружи и внутри здания. Разность давлений обусловлена разностью плотностей наружного и внутреннего воздуха и ветровым напором, действующим на здание. При действии ветра на поверхностях здания с подветренной стороны образуется избыточное давление, на наветренной стороне — разрежение. Естественная вентиляция реализуется в виде инфильтрации и аэрации.

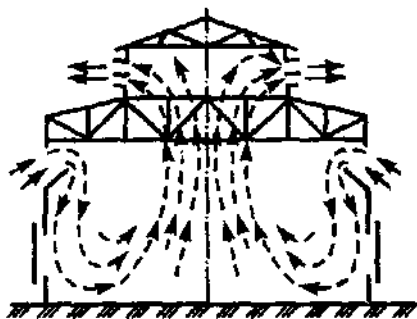


Рис. 2.1. Схемы аэрации в помещении

Неорганизованная естественная вентиляция — *инфильтрация (естественное проветривание)* осуществляется сменой воздуха в помещениях через неплотности в ограждениях и элементах строительных конструкций благодаря разности давлений снаружи и внутри помещения. Такой воздухообмен зависит от случайных факторов — силы и направления ветра, температуры воздуха внутри и снаружи здания, вида ограждений и качества строительных работ. Инфильтрация может быть значительной для жилых зданий и достигать 0,5...0,75 объема помещения в час, а для промышленных предприятий до 1,5.

*Аэрацией* называется организованная естественная общеобменная вентиляция помещений в результате поступления и удаления воздуха через открывающиеся фрамуги окон и фонарей. Воздухообмен в помещении регулируют различной степенью открывания фрамуг (в зависимости от температуры наружного воздуха, скорости и направления ветра). Как способ вентиляции аэрация нашла широкое применение в промышленных зданиях, характеризующихся технологическими процессами с большими тепловыделениями (прокатных цехах, литейных, кузнечных). Поступление наружного воздуха в цех в холодный период года организуют так, чтобы холодный воздух не попадал в рабочую зону. Для этого наружный воздух подают в помещение через проемы (рис. 2.1), расположенные не ниже 4,5 м от пола, в теплый период года приток наружного воздуха вводят через нижний ярус оконных проемов — на высоте 1,5...2 м.

Основным достоинством аэрации является возможность осуществлять большие воздухообмены без затрат механической энергии. К недостаткам аэрации следует отнести то, что в теплый период года эффективность аэрации может существенно падать вследствие повышения температуры наружного воздуха и то, что поступающий в помещение воздух не очищается и не охлаждается.



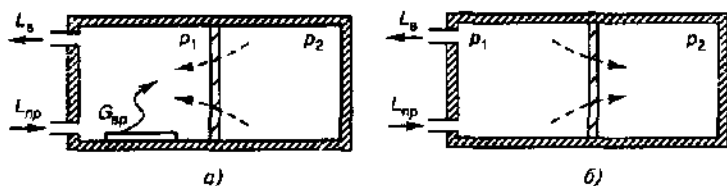


Рис. 2.2. Принципиальная схема вентиляции для выбора соотношения объемов приточного и удаляемого воздуха:

а —  $L_в > L_{пр}$ ; б —  $L_в < L_{пр}$

**Механическая вентиляция** — вентиляция, с помощью которой воздух подается в производственные помещения или удаляется из них по системам вентиляционных каналов с использованием для этого специальных механических побудителей.

Механическая вентиляция по сравнению с естественной имеет ряд преимуществ: большой радиус действия; возможность изменять или сохранять необходимый воздухообмен независимо от температуры наружного воздуха и скорости ветра; подвергать вводимый в помещение воздух предварительной очистке, осушке или увлажнению, подогреву или охлаждению; организовывать оптимальное воздухораспределение с подачей воздуха непосредственно к рабочим местам; улавливать вредные выделения непосредственно в местах их образования и предотвращать их распространение по всему объему помещения; очищать загрязненный воздух перед выбросом его в атмосферу. К недостаткам механической вентиляции следует отнести значительную стоимость ее сооружения и эксплуатации, а также необходимость проведения мероприятий по снижению шума.

Системы механической вентиляции подразделяются на общеобменные, местные, аварийные, смешанные и системы кондиционирования.

**Общеобменная вентиляция** — эта система вентиляции, которая предназначена для подачи чистого воздуха в помещение, ассимиляция избыточной теплоты, влаги и вредных веществ помещений. В последнем случае она применяется, если вредные выделения поступают непосредственно в воздух помещения, а рабочие места не фиксированы и располагаются по всему помещению.

Обычно объем воздуха  $L_{пр}$ , подаваемого в помещение при общеобменной вентиляции, равен объему воздуха  $L_в$ , удаляемого из помещения. Однако в ряде случаев возникает необходимость нарушить это равенство (рис. 2.2). Так, в особо чистых цехах электровакуумного производства, для которых большое значение имеет отсутствие пыли,

объем притока воздуха делается больше объема вытяжки, за счет чего создается некоторый избыток давления в производственном помещении, что исключает попадание пыли из соседних помещений. В общем случае разница между объемами приточного и вытяжного воздуха не должна превышать 10...15 %.

По способу подачи и удаления воздуха различают четыре схемы общеобменной вентиляции (рис. 2.3): приточная, вытяжная, приточно-вытяжная и системы с рециркуляцией. По приточной системе воздух подается в помещение после подготовки его в приточной камере. В помещении при этом создается избыточ-

ное давление, за счет которого воздух уходит наружу через окна, двери или в другие помещения. Приточную систему применяют для вентиляции помещений, в которые нежелательно попадание загрязненного воздуха из соседних помещений или холодного воздуха извне.

Установки приточной вентиляции (рис. 2.3, а) обычно состоят из следующих элементов: воздухозаборного устройства 1, воздуховодов 2, по которым воздух подается в помещение, фильтров 3 для очистки воздуха от пыли, калориферов 4, в которых подогревается холодный наружный воздух; побудителя движения 5, увлажнителя-осушителя 6, приточных отверстий или насадков 7, через которые воздух распределяется по помещению. Воздух из помещения удаляется через неплотности ограждающих конструкций.

Вытяжная система предназначена для удаления воздуха из помещения. При этом в нем создается пониженное давление, и воздух соседних помещений или наружный воздух поступает в данное помещение. Вытяжную систему целесообразно применять в том случае, если вредные выделения в данном помещении не должны распространяться на соседние, например, для химических и биологических лабораторий.

Установки вытяжной вентиляции (рис. 2.3, б) состоят из вытяжных отверстий или насадков 8, через которые воздух удаляется из помещения; побудителя движения 5; воздуховодов 2; устройств для очистки воздуха от пыли или газов 9, устанавливаемых для защиты атмосферы, и устройства для выброса воздуха 10, которое располагается на 1...1,5 м выше конька крыши. Чистый воздух поступает в производственное

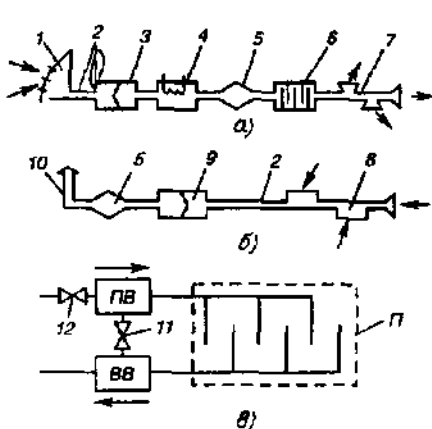


Рис. 2.3. Схемы общеобменной вентиляции: а — приточная вентиляция (PB); б — вытяжная вентиляция (BB); в — приточно-вытяжная вентиляция с рециркуляцией

помещение через неплотности в ограждающих конструкциях, что является недостатком данной системы вентиляции, так как неорганизованный приток холодного воздуха (сквозняка) может вызвать простудные заболевания.

*Приточно-вытяжная вентиляция* — наиболее распространенная система, при которой воздух подается в помещение приточной системой, а удаляется вытяжной; системы работают одновременно.

В отдельных случаях для сокращения эксплуатационных расходов на нагревание воздуха применяют системы вентиляции с частичной *рециркуляцией* (рис. 2.3, в). В них к поступающему снаружи воздуху подмешивают воздух, отсасываемый из помещения *П* вытяжной системой. Количество свежего и вторичного воздуха регулируют клапанами *11* и *12*. Свежая порция воздуха в таких системах обычно составляет 10...20 % общего количества подаваемого воздуха. Систему вентиляции с рециркуляцией разрешается использовать только для тех помещений, в которых отсутствуют выделения вредных веществ или выделяющиеся вещества относятся к 4-му классу опасности, и содержания их в воздухе, подаваемом в помещение, не превышает 0,3 от предельно допустимых концентраций. Применение рециркуляции не допускается в зданиях учебных заведений и в том случае, если в воздухе помещений содержатся болезнетворные бактерии, вирусы или имеются резко выраженные неприятные запахи.

Существенное влияние на параметры воздушной среды в рабочей зоне оказывают правильная организация и устройство приточных и вытяжных систем. Если плотность выделяющихся газов ниже плотности воздуха, то удаление загрязненного воздуха происходит в верхней зоне, а подача свежего — непосредственно в рабочую зону. При выделении газов с плотностью большей плотности воздуха из нижней части помещения удаляется 60...70 и из верхней части 30...40 % загрязненного воздуха. В помещениях со значительными выделениями влаги вытяжка влажного воздуха осуществляется в верхней зоне, а подача свежего в количестве 60 — в рабочую зону и 40 % — в верхнюю зону.

Расчет потребного воздухообмена при общеобменной вентиляции производят, исходя из условий производства и наличия избыточной теплоты, влаги и вредных веществ. Для качественной оценки эффективности воздухообмена применяют понятие *кратности воздухообмена*  $k_v$  — отношение количества воздуха, поступающего в помещение в единицу времени  $L$  ( $\text{м}^3/\text{ч}$ ), к объему вентилируемого помещения  $V_n$  ( $\text{м}^3$ ). При правильно организованной вентиляции кратность воздухообмена должна быть в пределах 1...10.

При нормальном микроклимате и отсутствии вредных выделений количество воздуха при общеобменной вентиляции принимают в зависимости от объема помещения, приходящегося на одного работающего. В производственных помещениях с объемом воздуха на каждого работающего  $V < 20 \text{ м}^3$  расход воздуха на одного работающего  $L_i$  дол-

жен быть не менее  $30 \text{ м}^3/\text{ч}$ . В помещении с  $V = 20 \dots 40 \text{ м}^3$   $L_{\text{н}} \geq 20 \text{ м}^3/\text{ч}$ . В помещениях с  $V > 40 \text{ м}^3$  и при наличии естественной вентиляции воздухообмен не рассчитывают. В случае отсутствия естественной вентиляции (герметичные кабины) расход воздуха на одного работающего должен составлять менее  $60 \text{ м}^3/\text{ч}$ . Необходимый воздухообмен для всего производственного помещения в целом определяют по формуле:

$$L = nL_n,$$

где  $n$  — число работающих в данном помещении.

При определении необходимого воздухообмена  $L$  для удаления вредных паров и газов используют уравнение

$$L = G_{\text{вр}} / (\text{ПДК} - c_{\text{пр}}),$$

где  $G_{\text{вр}}$  — масса вредных выделений в помещении,  $\text{мг}/\text{ч}$ ; ПДК — предельно допустимая концентрация вещества в воздухе рабочей зоны,  $\text{мг}/\text{м}^3$ ;  $c_{\text{пр}}$  — концентрация вещества в приточном воздухе,  $\text{мг}/\text{м}^3$ . Концентрация вредных веществ в приточном воздухе должна быть по возможности минимальной и не превышать  $0,3$  ПДК.

При одновременном выделении в рабочую зону вредных веществ, не обладающих однонаправленным действием на организм человека, необходимый воздухообмен принимают по наибольшему количеству воздуха, полученному в расчетах для каждого вредного вещества.

При одновременном выделении в воздух рабочей зоны нескольких вредных веществ однонаправленного действия (триоксид серы и диоксид серы; оксиды азота совместно с оксидом углерода и др.) расчет общеобменной вентиляции надлежит производить путем суммирования объемов воздуха, необходимых для разбавления каждого вещества в отдельности до его условных предельно допустимых концентраций.

С помощью *местной вентиляции* необходимые метеорологические параметры создаются на отдельных рабочих местах. Широкое распространение находит местная вытяжная локализирующая вентиляция, основанная на использовании отсосов от укрытий.

Конструкции местных отсосов могут быть полностью закрытыми, полукрытыми или открытыми (рис. 2.4). Наиболее эффективны закрытые отсосы. К ним относятся кожухи, камеры, герметично или плотно укрывающие технологическое оборудование (рис. 2.4). Если такие укрытия устроить невозможно, то применяют отсосы с частичным укрытием или открытые: вытяжные зонты, отсасывающие панели, вытяжные шкафы, бортовые отсосы и др.

Один из самых простых видов местных отсосов — *вытяжной зонт* (см. рис. 2.4). Он служит для улавливания вредных веществ, имеющих

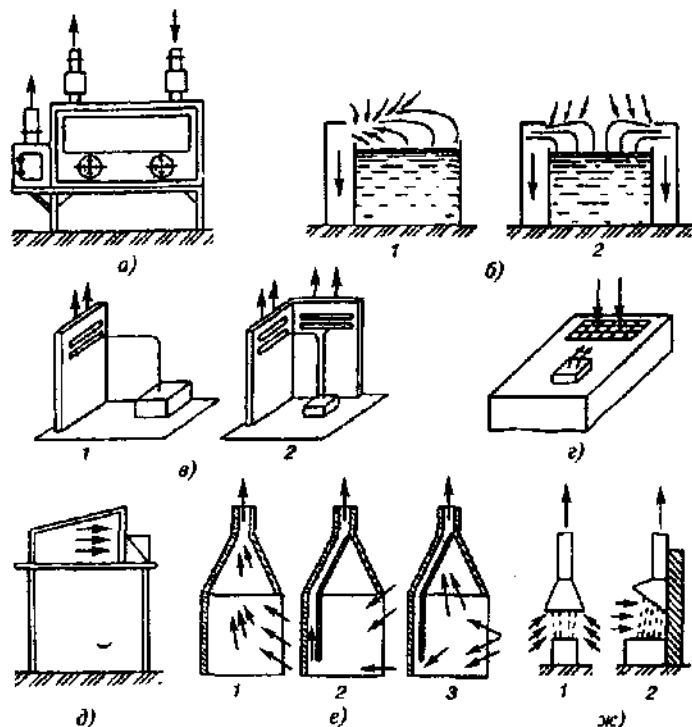


Рис. 2.4. Устройства местной вентиляции:

*а* — укрытие-боос; *б* — бордовые отсосы (1 — однобортовый, 2 — двухбортовый); *в* — боковые отсосы (1 — односторонний; 2 — угловой); *г* — отсос от рабочих столов; *д* — отсос витражного типа; *е* — вытяжные шкафы (1 — с верхним отсосом; 2 — с нижним отсосом; 3 — с комбинированным отсосом); *ж* — вытяжные шкафы (1 — прямой; 2 — наклонный)

меньшую плотность, чем окружающий воздух. Зонты устанавливают над ваннами различного назначения, электро- и индукционными печами и над отверстиями для выпуска металла и шлака из вагранок. Зонты делают открытыми со всех сторон и частично открытыми: с одной, двух и трех сторон. Эффективность работы вытяжного зонта зависит от размеров, высоты подвеса и угла его раскрытия. Чем больше размеры и чем ниже установлен зонт над местом выделения веществ, тем он эффективнее. Наиболее равномерное всасывание обеспечивается при угле раскрытия зонта менее  $60^\circ$ .

*Отсасывающие панели* применяют для удаления вредных выделений, увлекаемых конвективными токами, при таких ручных операциях, как электросварка, пайка, газовая сварка, резка металла и т. п.

*Вытяжные шкафы* — наиболее эффективное устройство по сравнению с другими отсосами, так как почти полностью укрывают источник выделения вредных веществ. Незакрытыми в шкафах остаются лишь проемы для обслуживания, через которые воздух из помещения поступает в шкаф. Форму проема выбирают в зависимости от характера технологических операций.

Необходимый воздухообмен в устройствах местной вытяжной вентиляции рассчитывают, исходя из условия локализации примесей, выделяющихся из источника образования. Требуемый часовой объем отсасываемого воздуха определяют как произведение площади приемных отверстий отсоса на скорость воздуха в них. Скорость воздуха в проеме отсоса зависит от класса опасности вещества и типа воздухоприемника местной вентиляции и изменяется от 0,5 до 5 м/с.

*Смешанная система вентиляции* является сочетанием элементов местной и общеобменной вентиляции. Местная система удаляет вредные вещества из кожухов и укрытий машин. Однако часть вредных веществ через неплотности укрытий проникает в помещение. Эта часть удаляется общеобменной вентиляцией.

*Аварийная вентиляция* предусматривается в тех производственных помещениях, в которых возможно внезапное поступление в воздух большого количества вредных или взрывоопасных веществ.

**Кондиционирование.** Для создания оптимальных метеорологических условий в производственных и жилых помещениях, в салонах транспортных систем применяют наиболее совершенный вид вентиляции — кондиционирование воздуха. **Кондиционированием воздуха** называется его автоматическая обработка с целью поддержания в помещениях заранее заданных метеорологических условий независимо от изменения наружных условий и режимов внутри помещения. При кондиционировании автоматически регулируется температура воздуха, его относительная влажность и скорость подачи в помещение в зависимости от времени года, наружных метеорологических условий и характера технологического процесса в помещении. Такие параметры воздуха создаются в специальных установках, называемых кондиционерами. В ряде случаев помимо обеспечения санитарных норм микроклимата воздуха в кондиционерах производят специальную обработку: ионизацию, дезодорацию, озонирование и т. п.

Кондиционеры могут быть местными (для обслуживания отдельных помещений) и центральными (для обслуживания нескольких отдельных помещений). Принципиальная схема кондиционера представлена на рис. 2.5. Наружный воздух очищается от пыли в фильтре 2 и поступает в камеру I, где он смешивается с воздухом из помещения (при рециркуляции). Пройдя через ступень предварительной температурной обработки 4, воздух поступает в камеру II, где он проходит специальную обработку (промывку воздуха водой, обеспечивающую заданные параметры относительной влажности, и очистку воздуха), и

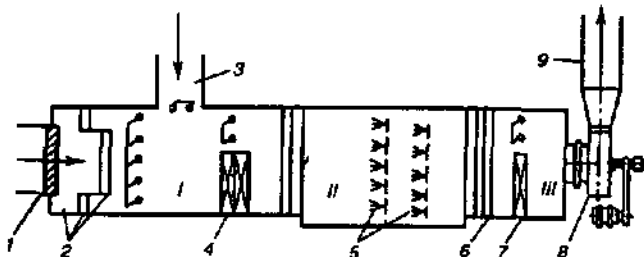


Рис. 2.5. Схемы кондиционера:

1 — заборный воздуховод; 2 — фильтр; 3 — соединительный воздуховод; 4 — калорифер; 5 — форсунки воздухоочистки; 6 — каплеуловитель; 7 — калорифер второй ступени; 8 — вентилятор; 9 — отводной воздуховод

в камеру III (температурная обработка). При температурной обработке зимой воздух подогревается частично за счет температуры воды, поступающей в форсунки 5, и частично, проходя через калориферы 4 и 7. Летом воздух охлаждается частично подачей в камеру II охлажденной (артезианской) воды, и главным образом в итоге работы специальных холодильных машин.

Кондиционирование воздуха играет существенную роль не только с точки зрения безопасности жизнедеятельности, но и во многих технологических процессах, при которых не допускаются колебания температуры и влажности воздуха (особенно в радиоэлектронике). Поэтому установки кондиционирования в последние годы находят все более широкое применение на промышленных предприятиях.

## 2.5. КОНТРОЛЬ ПОКАЗАТЕЛЕЙ МИКРОКЛИМАТА

Измерения показателей микроклимата проводят в рабочей зоне на высоте 1,5 м от пола, повторяя их в различное время дня и года, в разные периоды технологического процесса. Измеряют температуру, относительную влажность и скорость движения воздуха.

Для измерения *температуры* и *относительной влажности* воздуха используют аспирационный психрометр Асмана (рис. 2.6). Он состоит из двух термометров. У одного из них ртутный резервуар покрыт тканью, которую увлажняют с помощью пипетки. Сухой термометр показывает температуру воздуха. Показания влажного термометра зависят от относительной влажности воздуха: температура его тем меньше, чем ниже относительная влажность, поскольку с уменьшением влажности возрастает скорость испарения воды с увлажненной ткани и поверхность резервуара охлаждается более интенсивно.

Чтобы исключить влияние подвижности воздуха в помещении на показания влажного термометра (движение воздуха повышает скорость испарения воды с поверхности увлажненной ткани, что ведет к дополнительному охлаждению ртутного баллона с соответствующим занижением измеряемой величины влажности по сравнению с ее истинным значением) оба термометра помещены в металлические защитные трубки. С целью повышения точности и стабильности показаний прибора в процессе измерения температуры сухим и влажным термометрами через обе трубки пропускаются постоянные потоки воздуха, создаваемые вентилятором, размещенным в верхней части прибора.

Перед измерением в специальную пипетку набирают воду и увлажняют ее тканевую оболочку влажного термометра. При этом прибор держат вертикально, затем взводят часовой механизм и устанавливают (подвешивают или удерживают в руке) в точке измерения.

Через 3...5 мин показания сухого и влажного термометров устанавливаются на определенных уровнях, по которым с помощью специальных таблиц рассчитывается относительная влажность воздуха.

Скорость движения воздуха измеряется с помощью *анемометров* (рис. 2.7). При скорости движения воздуха свыше 1 м/с используют крыльчатые или чашечные анемометры, при меньших скоростях — термоанемометры.

Принцип действия крыльчатого и чашечного анемометров — механический. Под воздействием аэродинамической силы движущегося потока воздуха ротор прибора с закрепленными на нем крыльями (пластинками) начинает вращаться со скоростью, величина которой соответствует скорости набегающего потока. Через систему зубчатых колес ось соединена с подвижными стрелками. Центральная стрелка показывает единицы и десятки, стрелки мелких циферблатов — сотни и тысячи делений. С помощью расположенного сбоку рычага можно отключить ось от механизма зубчатых колес или подключить ее.

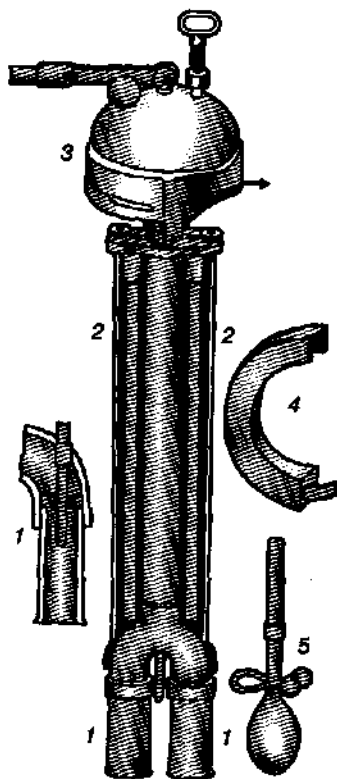


Рис. 2.6. Психрометр Асмана.

1 — металлические трубки, в которых помещаются резервуары термометров; 2 — термометры; 3 — аспиратор; 4 — предохранитель от ветра; 5 — пипетка для смачивания влажного термометра



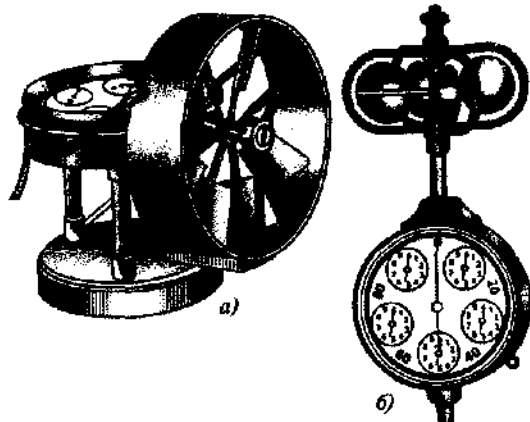


Рис. 2.7. Анемометры:  
 а — крыльчатый; б — чашечный

Перед измерением записывают показания циферблатов при отключенной оси. Прибор устанавливают в точке измерения, и ось с закрепленными на ней крыльями начинает вращаться. По секундомеру засекают время и включают прибор. Через 1 мин движением рычага ось отключают и снова записывают показания. Разность показаний прибора делят на 60 (число секунд в минуте) для определения скорости вращения стрелки — количества проходимых ею делений за 1 с. По найден-

ной величине с помощью прилагаемого к прибору графика определяют скорость движения воздуха в секунду.

Для измерения малых скоростей движения воздуха используют термоанемометр, который позволяет также определять температуру воздуха. Принцип измерения основан на изменении электрического сопротивления чувствительного элемента прибора при изменении температуры и скорости воздуха. По величине электрического тока, измеряемого гальванометром, определяют с помощью таблиц скорость движения потока воздуха.

## 2.6. ОСВЕЩЕНИЕ

**Основные светотехнические характеристики.** Ощущение зрения происходит под воздействием света, которое представляет собой электромагнитное излучение с длиной волны  $0,38...0,76$  мкм. Чувствительность зрения максимальна к электромагнитному излучению с длиной волны  $0,555$  мкм (желто-зеленый цвет) и уменьшается к границам видимого спектра.

Освещение характеризуется количественными и качественными показателями. К количественным показателям относятся:

*световой поток  $\Phi$*  — часть лучистого потока, воспринимаемая человеком как свет; характеризует мощность светового излучения, измеряется в люменах (лм);

*сила света  $J$*  — пространственная плотность светового потока; определяется как отношение светового потока  $\Delta\Phi$ , исходящего от источ-

ника и равномерно распространяющегося внутри элементарного телесного угла  $\Delta\Omega$ , к величине этого угла;  $J = \Delta\Phi/\Delta\Omega$ ; измеряется в канделах (кд);

*освещенность*  $E$  — поверхностная плотность светового потока; определяется как отношение светового потока  $\Delta\Phi$ , равномерно падающего на освещаемую поверхность, к ее площади  $\Delta S$  ( $\text{м}^2$ );  $E = \Delta\Phi/\Delta S$ ; измеряется в люксах (лк);

*яркость*  $L$  поверхности под углом  $\alpha$  к нормали — это отношение силы света  $\Delta J_\alpha$ , излучаемой, освещаемой или светящейся поверхностью в этом направлении, к площади  $\Delta S$  проекции этой поверхности, на плоскость, перпендикулярную к этому направлению;  $L = \Delta J/(\Delta S \cos\alpha)$  измеряется в  $\text{кд} \cdot \text{м}^{-2}$ .

Для качественной оценки условий зрительной работы используют такие показатели как фон, контраст объекта с фоном, коэффициент пульсации освещенности, спектральный состав света.

*Фон* — это поверхность, с которой происходит различение объекта. Фон характеризуется способностью поверхности отражать падающий на нее световой поток. Эта способность (коэффициент отражения  $\rho$ ) определяется как отношение отраженного от поверхности светового потока  $\Phi_{\text{отр}}$  к падающему на нее световому потоку  $\Phi_{\text{пад}}$ ;  $\rho = \Phi_{\text{отр}}/\Phi_{\text{пад}}$ . В зависимости от цвета и фактуры поверхности значения коэффициента отражения находятся в пределах 0,02...0,95; при  $\rho > 0,4$  фон считается светлым; при  $\rho = 0,2...0,4$  — средним и при  $\rho < 0,2$  — темным.

*Контраст объекта с фоном*  $k$  — степень различения объекта и фона — характеризуется соотношением яркостей рассматриваемого объекта (точки, линии, знака, пятна, трещины, риски или других элементов) и фона;  $k = (L_{\text{об}} - L_{\text{ф}})/L_{\text{ф}}$  считается большим, если  $k > 0,5$  (объект резко выделяется на фоне), средним при  $k = 0,2...0,5$  (объект и фон заметно отличаются по яркости) и малым при  $k < 0,2$  (объект слабо заметен на фоне).

*Коэффициент пульсации освещенности*  $k_E$  — это критерий глубины колебаний освещенности в результате изменения во времени светового потока:

$$k_E = 100(E_{\text{max}} - E_{\text{min}})/(2E_{\text{ср}}),$$

где  $E_{\text{max}}$ ,  $E_{\text{min}}$ ,  $E_{\text{ср}}$  — максимальное, минимальное и среднее значения освещенности за период колебаний; для газоразрядных ламп  $k_E = 25...65\%$ , для обычных ламп накаливания  $k_E = 7\%$ , для галогенных ламп накаливания  $k_E = 1\%$ .

**Системы и виды освещения.** При освещении производственных помещений используют естественное освещение, создаваемое прямыми солнечными лучами и рассеянным светом небосвода и меняющимся в зависимости от географической широты, времени года и суток,

степени облачности и прозрачности атмосферы; искусственное освещение, создаваемое электрическими источниками света, и совмещенное освещение, при котором недостаточное по нормам естественное освещение дополняют искусственным.

Конструктивно *естественное освещение* подразделяют на боковое (одно- и двухстороннее), осуществляемое через световые проемы в наружных стенах; верхнее — через световые проемы в кровле и перекрытиях; комбинированное — сочетание верхнего и бокового освещения.

В учебных помещениях применяют боковое левостороннее естественное освещение. При ширине помещения более 6 м обязательно устраивать правосторонний подсвет. Направление основного светового потока спереди и сзади от учащихся не допускается.

*Искусственное освещение* по конструктивному исполнению может быть двух видов — общее и комбинированное. Систему *общего освещения* применяют в помещениях, где по всей площади выполняются однотипные работы (литейные, сварочные, гальванические цехи), а также в административных, конторских и складских помещениях, в классах и аудиториях учебных заведений. Различают общее равномерное освещение (световой поток распределяется равномерно по всей площади без учета расположения рабочих мест) и общее локализованное освещение (с учетом расположения рабочих мест).

При выполнении точных зрительных работ (например, слесарных, токарных, контрольных) в местах, где оборудование создает глубокие, резкие тени или рабочие поверхности расположены вертикально (штампы, гильотинные ножницы), наряду с общим освещением применяют *местное*. Совокупность местного и общего освещения называют комбинированным освещением. Применение одного местного освещения внутри производственных помещений не допускается, поскольку образуются резкие тени, зрение быстро утомляется и создается опасность производственного травматизма.

По функциональному назначению искусственное освещение подразделяют на рабочее, аварийное и специальное, которое может быть охранным, дежурным, эвакуационным, эритемным, бактерицидным и др.

*Рабочее освещение* предназначено для обеспечения нормального выполнения производственного процесса, прохода людей, движения транспорта и является обязательным для всех производственных помещений. *Аварийное освещение* устраивают для продолжения работы в тех случаях, когда внезапное отключение рабочего освещения (при авариях) и связанное с этим нарушение нормального обслуживания оборудования могут вызвать взрыв, пожар, отравление людей, нарушение технологического процесса и т. д. Минимальная освещенность

рабочих поверхностей при аварийном освещении должна составлять 5 % нормируемой освещенности рабочего освещения, но не менее 2 лк.

*Эвакуационное освещение* предназначено для обеспечения эвакуации людей из производственного помещения при авариях и отключении рабочего освещения; организуется в местах, опасных для прохода людей: на лестничных клетках, вдоль основных проходов производственных помещений, в которых работают более 50 чел. Минимальная освещенность на полу основных проходов и на ступеньках при эвакуационном освещении должна быть не менее 0,5 лк, на открытых территориях — не менее 0,2 лк. *Охранное освещение* устраивают вдоль границ территорий, охраняемых специальным персоналом. Наименьшая освещенность в ночное время 0,5 лк. *Сигнальное освещение* применяют для фиксации границ опасных зон; оно указывает на наличие опасности, либо на безопасный путь эвакуации.

**Основные требования к производственному освещению.** Основной задачей производственного освещения является поддержание на рабочем месте освещенности, соответствующей характеру зрительной работы.

При организации производственного освещения необходимо обеспечить равномерное распределение яркости на рабочей поверхности и окружающих предметах. Перевод взгляда с ярко освещенной на слабо освещенную поверхность вынуждает глаз переадаптироваться, что ведет к утомлению зрения и соответственно к снижению производительности труда. Для повышения равномерности естественного освещения больших цехов и аудиторий учебных заведений осуществляется комбинированное и двухстороннее освещение. Согласно санитарным нормам неравномерность естественного освещения в учебных помещениях не должна превышать 3 : 1. Светлая окраска потолка, стен и оборудования способствует равномерному распределению яркостей в поле зрения работающего. Поэтому для отделки стен и потолков учебных помещений применяют материалы и краски, создающие матовую поверхность с коэффициентом отражения 0,7—0,8 — для потолка и 0,5—0,6 — для стен.

Производственное освещение должно обеспечивать отсутствие в поле зрения работающего резких теней. Наличие резких теней искажает размеры и формы объектов различения и тем самым повышает утомляемость, снижает производительность труда. Особенно вредны движущиеся тени, которые могут привести к травме.

Колебания освещенности на рабочем месте, вызванные, например, резким изменением напряжения в сети, обуславливают переадаптацию глаза, приводя к значительному утомлению. Постоянство освещенности во времени достигается стабилизацией плавающего напряжения,

жестким креплением светильников, применением специальных схем включения газоразрядных ламп.

При организации производственного освещения следует выбирать необходимый спектральный состав светового потока. Это требование особенно существенно для обеспечения правильной цветопередачи, а в отдельных случаях для усиления цветовых контрастов. Оптимальный спектральный состав обеспечивает естественное освещение. Для создания правильной цветопередачи применяют монохроматический свет, усиливающий одни цвета и ослабляющий другие.

Осветительные установки должны быть удобны и просты в эксплуатации, долговечны, отвечать требованиям эстетики, электробезопасности, а также не должны быть причиной возникновения взрыва или пожара. Обеспечение указанных требований достигается применением защитного зануления или заземления, ограничением напряжения питания переносных и местных светильников, защитой элементов осветительных сетей от механических повреждений и т. п.

Правильно спроектированное и рационально выполненное освещение производственных помещений оказывает положительное психофизиологическое воздействие на работающих, способствует повышению эффективности и безопасности труда, снижает утомление и травматизм, сохраняет высокую работоспособность.

Требований к освещению в быту менее жесткие, чем на производстве. Согласно СНиП 23-05-95 освещенность в жилых комнатах и на кухнях должна быть не менее 50 лк. На лестничных клетках допускается освещенность менее 100 лк. В качестве искусственных источников света в бытовых условиях широко применяются лампы накаливания.

**Нормирование производственного освещения.** Естественное и искусственное освещение в помещениях регламентируется СНиП 23-05-95 в зависимости от характера зрительной работы, системы и вида освещения, фона, контраста объекта с фоном. Характеристика зрительной работы определяется наименьшим размером объекта различения (например, при работе с приборами — толщиной линии градуировки шкалы, при чертежных работах — толщиной самой тонкой линии). В зависимости от размера объекта различения все виды работ, связанные со зрительным напряжением, делятся на восемь разрядов, которые в свою очередь в зависимости от фона и контраста объекта с фоном делятся на четыре подразряда.

Искусственное освещение нормируется количественными (минимальной освещенностью  $E_{\min}$ ) и качественными показателями (показателями ослепленности и дискомфорта, коэффициентом пульсации освещенности  $k_E$ ). Принято раздельное нормирование искусственного освещения в зависимости от применяемых источников света и системы освещения. Нормативное значение освещенности для газоразрядных

ламп при прочих равных условиях из-за их большей светоотдачи выше, чем для ламп накаливания. При комбинированном освещении доля общего освещения должна быть не менее 10 % нормируемой освещенности. Эта величина должна быть не менее 150 лк для газоразрядных ламп и 50 лк для ламп накаливания.

В учебных кабинетах, аудиториях и лабораториях уровни освещенности на рабочих столах должны быть не менее 300 лк, на классной доске — не менее 500 лк, в кабинетах технического черчения и рисования — не менее 500 лк, на столах дисплейных классов — 300—500 лк.

Естественное освещение характеризуется тем, что создаваемая освещенность изменяется в зависимости от времени суток, года, метеорологических условий. Поэтому в качестве критерия оценки естественного освещения принята относительная величина — коэффициент естественной освещенности КЕО, не зависящий от вышеуказанных параметров. КЕО — это отношение освещенности в данной точке внутри помещения  $E_{вн}$  к одновременному значению наружной горизонтальной освещенности  $E_{н}$ , создаваемой светом полностью открытого небосвода, выраженное в процентах, т. е.  $КЕО = 100 E_{вн} / E_{н}$ . Величина КЕО для учебных помещений должна быть не менее 1,5 %.

**Источники света и светильники.** *Источники света*, применяемые для искусственного освещения, делят на две группы — газоразрядные лампы и лампы накаливания. Лампы накаливания относятся к источникам света теплового излучения. Видимое излучение в них получается в результате нагрева электрическим током вольфрамовой нити. В газоразрядных лампах излучение оптического диапазона спектра возникает в результате электрического разряда в атмосфере инертных газов и паров металлов, а также за счет явлений люминесценции, которое невидимое ультрафиолетовое излучение преобразует в видимый свет.

При выборе и сравнении источников света друг с другом пользуются следующими параметрами: номинальное напряжение питания  $U$  (В); электрическая мощность лампы  $P$  (Вт); световой поток, излучаемый лампой  $\Phi$  (лм), или максимальная сила света  $J$  (кд); световая отдача  $\psi = \Phi / P$  (лм/Вт), т. е. отношение светового потока лампы к ее электрической мощности; срок службы лампы и спектральный состав света.

Благодаря удобству в эксплуатации, простоте в изготовлении, низкой инерционности при включении, отсутствию дополнительных пусковых устройств, надежности работы при колебаниях напряжения и при различных метеорологических условиях окружающей среды лампы накаливания находят широкое применение в промышленности. Наряду с отмеченными преимуществами лампы накаливания имеют и существенные недостатки: низкая световая отдача (для ламп общего назначения  $\psi = 7...20$  лм/Вт), сравнительно малый срок службы (до

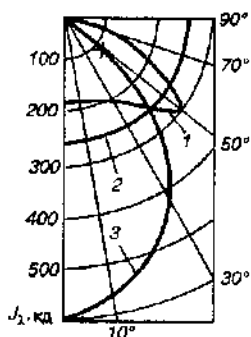


Рис. 2.8. Кривые распределения силы света в пространстве:

1 — широкая; 2 — равномерная; 3 — глубокая

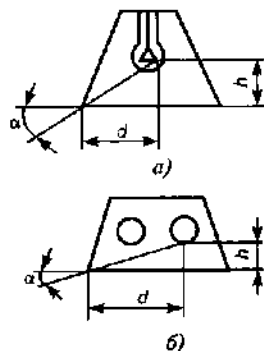


Рис. 2.9. Защитный угол светильника:

а — с лампой накаливания; б — с люминесцентными лампами

2,5 тыс. ч), в спектре преобладают желтые и красные лучи, что сильно отличает их спектральный состав от солнечного света.

Основным преимуществом газоразрядных ламп перед лампами накаливания является большая световая отдача 40...110 лм/Вт. Они имеют значительно больший срок службы, который у некоторых типов ламп достигает 8...12 тыс. ч. От газоразрядных ламп можно получить световой поток любого желаемого спектра, подбирая соответствующим образом инертные газы, пары металлов, люминофоры. По спектральному составу видимого света различают лампы дневного света (ЛД), дневного света с улучшенной цветопередачей (ЛЛД), холодного белого (ЛХБ), теплого белого (ЛТБ) и белого цвета (ЛБ).

В качестве искусственных источников света в учебных помещениях рекомендуется использовать газоразрядные люминесцентные лампы типа ЛБ и ЛХБ.

Основным недостатком газоразрядных ламп является пульсация светового потока, что может привести к появлению стробоскопического эффекта, заключающегося в искажении зрительного восприятия. При кратности или совпадении частоты пульсации источника света и обрабатываемых изделий вместо одного предмета видны изображения нескольких, искажается направление и скорость движения, что делает невозможным выполнение производственных операций и ведет к увеличению вероятности травматизма. К недостаткам газоразрядных ламп следует отнести также длительный период разгорания; необходимость применения специальных пусковых приспособлений, облегчающих зажигания ламп; зависимость работоспособности от температуры окружающей среды. Газоразрядные лампы могут создавать радиопомехи, исключение которых требует специальных устройств.

Создание в производственных помещениях качественного и эффективного освещения невозможно без рациональных *светильников*. *Электрический светильник* — это совокупность источника света и осветительной арматуры, предназначенной для перераспределения излучаемого источником светового потока в требуемом направлении, предохранения глаз рабочего от слепящего действия ярких элементов источника света, защиты источника от механических повреждений, воздействия окружающей среды и эстетического оформления помещения.

Для характеристики светильника с точки зрения распределения светового потока в пространстве строят график силы света в полярной системе координат (рис. 2.8). Степень предохранения глаз работников от слепящего действия источника света определяют защитным углом светильника. Защитный угол — это угол между горизонталью, соединяющей нить накала (поверхность лампы) с противоположным краем отражателя (рис. 2.9). Важной характеристикой светильника является его коэффициент полезного действия — отношение фактического светового потока светильника  $\Phi_{\text{ф}}$ , к световому потоку помещенной в него лампы  $\Phi_{\text{л}}$ , т. е.  $\eta_{\text{св}} = \Phi_{\text{ф}}/\Phi_{\text{л}}$ .

По распределению светового потока в пространстве различают светильники прямого, преимущественно прямого, рассеянного, отраженного и преимущественно отраженного света.

**Расчет производственного освещения.** При проектировании искусственного освещения необходимо выбрать тип источника света, систему освещения, вид светильника; определить число светильников и мощность ламп, необходимых для создания нормируемой освещенности.

Расчет общего равномерного искусственного освещения горизонтальной рабочей поверхности выполняется методом коэффициента использования светового потока. Световой поток (лм) одной лампы или группы люминесцентных ламп одного светильника

$$\Phi_{\text{л}} = E_{\text{н}} S z k_{\text{з}} / (\eta_{\text{л}}),$$

где  $E_{\text{н}}$  — нормируемая минимальная освещенность по СНиП 23-05-95, лк;  $S$  — площадь освещаемого помещения, м<sup>2</sup>;  $z$  — коэффициент неравномерности освещения; обычно  $z = 1,1 \div 1,2$ ;  $k_{\text{з}}$  — коэффициент запаса, зависящий от вида технологического процесса и типа применяемых источников света; обычно  $k_{\text{з}} = 1,3 \div 1,8$ ;  $n$  — число светильников в помещении;  $\eta_{\text{л}}$  — коэффициент использования светового потока.

Коэффициент использования светового потока, давший название методу расчета, определяют по СНиП 23-05-95 в зависимости от типа светильника, отражательной способности стен и потолка, размеров помещения, определяемых индексом помещения:

$$i = AB/[H(A + B)],$$



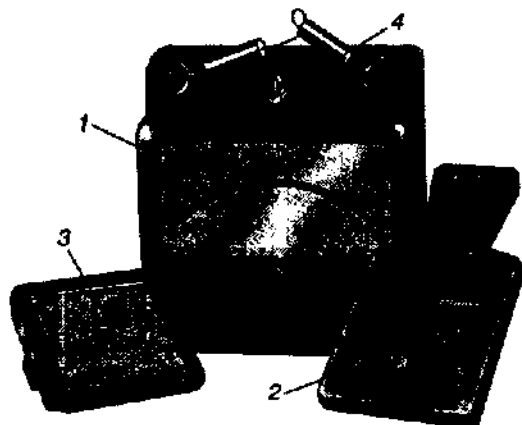


Рис. 2.10. Люксметр Ю-16:

1 — электроизмерительный прибор; 2 — фотоэлемент; 3 — светоплотительная насадка; 4 — ручка переключателя

где  $A$  и  $B$  — длина и ширина помещения в плане, м;  $H$  — высота подвеса светильников над рабочей поверхностью, м.

По полученному в результате расчета световому потоку по ГОСТ 2239—79\* и ГОСТ 6825—91 выбирают ближайшую стандартную лампу и определяют необходимую электрическую мощность. При выборе лампы допускается отклонение светового потока от расчетного в пределах 10...20 %.

Для поверочного расчета местного освещения, а также для расчета освещенности конкретной точки наклонной поверхности при общем локализованном освещении применяют точечный метод. В основу точечного метода положено уравнение

$$E_A = I_\alpha \cos \alpha / r^2,$$

где  $E_A$  — освещенность горизонтальной поверхности в расчетной точке  $A$ , лк;  $I_\alpha$  — сила света в направлении от источника к расчетной точке  $A$ ; определяется по кривой распределения светового потока выбранного светильника и источника света;  $\alpha$  — угол между нормалью к поверхности, которой принадлежит точка, и направлением вектора силы света в точку  $A$ ;  $r$  — расстояние от светильника до точки  $A$ , м.

Учитывая, что  $r = H / \cos \alpha$  и вводя коэффициент запаса  $k_z$ , получим  $E_A = I_\alpha \cos^3 \alpha / (H k_z)$ . Критерием правильности расчета служит неравенство  $E_A \geq E_n$ .

**Контроль освещенности.** Измерение освещенности производится люксметром (рис. 2.10). Он представляет собой переносной прибор, состоящий из светочувствительного фотоэлемента, измерительного

прибора и светопоглотительной насадки. Фотоэлемент — пластина, на поверхность которой нанесен светочувствительный слой, трансформирующий световую энергию в электрическую. При попадании на фотоэлемент светового потока возникает электрический сигнал, который по проводам передается в электроизмерительный прибор, имеющий гальванометр с зеркальной шкалой. Величина возникающего электрического тока пропорциональна интенсивности светового потока. Если на фотоэлемент надета насадка-поглотитель из молочного стекла, то световой поток, падающий на светочувствительный слой, ослабляется в 100 раз.

Прибор имеет три диапазона измерений: до 25; до 100 и до 500 лк (устанавливается специальным переключателем на корпусе прибора), а если на фотоэлемент надета насадка-поглотитель, то пределы измерений соответственно возрастают в 100 раз — до 2500, 10 000 и 50 000 лк. Если переключатель находится против цифры 25, то без насадки цена деления шкалы (имеет 50 делений) равна  $25/50 = 0,4$  лк, а с насадкой — в 100 раз больше, т. е. 40 лк. Соответственно в положении переключателя против цифры 100 цена деления равна  $100/50 = 2$  лк, а с насадкой — 200 лк, и, наконец, в положении против цифры 500 она равна  $500/50 = 10$  лк, а с насадкой — 1000 лк.

Люксметр градуирован для ламп накаливания. При измерении освещенности люминесцентных ламп и естественной освещенности необходимо вводить поправочный коэффициент: для ламп дневного света — 0,9; для ламп белого света — 1,1; для естественного освещения — приблизительно 0,8.

При выполнении измерений люксметр устанавливают горизонтально и проверяют положение стрелки. Она должна быть на нуле. Если стрелка отклонена, ее необходимо установить против нуля с помощью шлица под гальванометром.

## 2.7. РАЦИОНАЛЬНАЯ ОРГАНИЗАЦИЯ РАБОЧЕГО МЕСТА

В профилактике утомления в последние десятилетия возникло новое направление — эргономика. Эта комплексная дисциплина основана на использовании данных ряда наук для приспособления работы к человеку с целью повышения производительности труда, сохранения здоровья, обеспечения безопасности и комфорта при работе. Одним из основных направлений эргономики является соблюдение физиологических и психологических требований человека при конструировании машин и другого оборудования, организации и планировке рабочих мест.

При конструировании машин должны быть предусмотрены меры по устранению лишних движений работающего, ликвидации наклонов туловища и переходов.

Правильное расположение и компоновка рабочего места, обеспечение удобной позы и свободы трудовых движений, использование оборудования, отвечающего требованиям эргономики и инженерной психологии, обеспечивают наиболее эффективный трудовой процесс, уменьшают утомляемость и предотвращают опасность возникновения профессиональных заболеваний.

Оптимальная поза человека в процессе трудовой деятельности обеспечивает высокую работоспособность и производительность труда. Неправильное положение тела на рабочем месте приводит к быстрому возникновению статической усталости, снижению качества и скорости выполняемой работы, а также к снижению реакции на опасности. Нормальной рабочей позой следует считать такую, при которой работнику не требуется наклоняться вперед больше чем на  $10...15^\circ$ ; наклоны назад и в стороны нежелательны; основное требование к рабочей позе — прямая осанка.

Выбор рабочей позы зависит от мышечных усилий во время работы, точности и скорости движений, а также от характера выполняемой работы. При усилиях не более 50 Н можно выполнять работу сидя. При усилиях 50...100 Н работа может выполняться с одинаковым физиологическим эффектом как стоя, так и сидя. При усилиях более 100 Н желательно работать стоя.

Работа стоя целесообразнее при необходимости постоянных передвижений, связанных с настройкой и наладкой оборудования. Она создает максимальные возможности для обзора и свободных движений. Однако при работе стоя повышается нагрузка на мышцы нижних конечностей, повышается напряжение мышц в связи с высоким расположением центра тяжести, и увеличиваются энергозатраты на 6...10 % по сравнению с позой сидя.

Работа в позе сидя более рациональна и менее утомительна, так как уменьшается высота центра тяжести над площадью опоры, повышается устойчивость тела, снижается напряжение мышц, уменьшается нагрузка на сердечно-сосудистую систему. В положении сидя обеспечивается возможность выполнять работу, требующую точности движения. Однако в этом случае могут возникать застойные явления в органах таза, затруднение работы органов кровообращения и дыхания.

Смена позы приводит к перераспределению нагрузки на группы мышц, улучшению условий кровообращения, ограничивает монотонность. Поэтому, где это совместимо с технологией и условиями производства, необходимо предусматривать выполнение работы как стоя, так и сидя с тем, чтобы рабочие по своему усмотрению могли изменять положение тела.

При организации производственного процесса следует учитывать антропометрические и психофизиологические особенности человека, его возможности в отношении величины усилий, темпа и ритма выполняемых операций, а также анатомо-физиологические различия между мужчинами и женщинами.

Размерные соотношения на рабочем месте при работе стоя строятся с учетом того, что рост мужчин и женщин в среднем отличается на 11,1 см, длина вытянутой в сторону руки — на 6,2 см, длина вытянутой вперед руки — на 5,7 см, длина ноги — на 6,6 см, высота глаз над уровнем пола — на 10,1 см. На рабочем месте в позе сидя различия в размерных соотношениях у мужчин и женщин выражаются в том, что в среднем длина тела мужчин на 9,8 см и высота глаз над сиденьем — на 4,4 см больше, чем у женщин.

Рабочее место учащегося за партой или столом должно соответствовать его росту. Так при росте учащегося 145—160 см высота крышки стола от пола должна быть 64 см, а высота сидения — 38 см, при росте 160—175 см — 70 см и 42 см, а при росте свыше 175 см — 76 см и 46 см, соответственно.

На формирование рабочей позы в положении сидя влияет высота рабочей поверхности, определяемая расстоянием от пола до горизонтальной поверхности, на которой совершаются трудовые движения. Высоту рабочей поверхности устанавливают в зависимости от характера, тяжести и точности работ. Оптимальная рабочая поза при работе сидя обеспечивается также конструкцией стула: размерами, формой, площадью и наклоном сиденья, регулировкой по высоте. Основные требования к размерам и конструкции рабочего стула в зависимости от вида выполняемых работ приведены в ГОСТ 12.2.032—78 и ГОСТ 21889—76.

Существенное влияние на работоспособность оператора оказывает правильный выбор типа и размещения органов и пультов управления машинами и механизмами. При компоновке постов и пультов управления необходимо знать, что в горизонтальной плоскости зона обзора без поворота головы составляет  $120^\circ$ , с поворотом —  $225^\circ$ ; оптимальный угол обзора по горизонтали без поворота головы —  $30\text{--}40^\circ$  (допустимый  $60^\circ$ ), с поворотом —  $130^\circ$ . Допустимый угол обзора по горизонтали оси зрения составляет  $130^\circ$ , оптимальный —  $30^\circ$  вверх и  $40^\circ$  вниз.

Приборные панели следует располагать так, чтобы плоскости лицевых частей индикаторов были перпендикулярны линиям взора оператора, а необходимые органы управления находились в пределах досягаемости. Наиболее важные органы управления следует располагать спереди и справа от оператора. Максимальные размеры зоны досягаемости правой рукой — 70...110 см. Глубина рабочей панели не должна превышать 80 см. Высота пульта, предназначенного для работы сидя и стоя, должна быть 75...85 см. Панель пульта может быть наклонена к горизонтальной плоскости на  $10\text{--}20^\circ$ , наклон спинки кресла при положении сидя  $0\text{--}10^\circ$ .

Для лучшего различия органов управления они должны быть разными по форме и размеру, окрашиваться в разные цвета либо иметь маркировку или соответствующие надписи. При группировке нескольких рычагов в одном месте необходимо, чтобы их рукоятки имели

различную форму. Это позволяет оператору различать их на ощупь и переключать рычаги, не отрывая глаз от работы.

Применение ножного управления дает возможность уменьшить нагрузку на руки и таким образом снизить общую утомляемость оператора. Педали следует применять для включения, пуска и останова при частоте этих операций не более 20 в минуту, когда требуется большая сила переключения и не слишком большая точность установки органа управления в новом положении. При конструировании ножного управления учитывают характер движения ног, необходимые усилия, частоту движения, общее рабочее положение тела, ход педали. Наружная поверхность педали должна быть рифленой на ширину 60...100 мм, рекомендуемое усилие — 50...100 Н.

**Цветовое оформление производственного интерьера.** Рациональное цветовое оформление производственного интерьера — действенный фактор улучшения условий труда и жизнедеятельности человека. Установлено, что цвета могут воздействовать на человека по-разному: одни цвета успокаивают, а другие раздражают. Например, красный цвет — возбуждающий, горячий, вызывает у человека условный рефлекс, направленный на самозащиту. Оранжевый воспринимается людьми так же, как горячий, он согревает, бодрит, стимулирует к активной деятельности. Желтый — теплый, веселый, располагает к хорошему настроению. Зеленый — цвет покоя и свежести, успокаивающе действует на нервную систему, а в сочетании с желтым благотворно влияет на настроение. Синий и голубой цвета свежи и прозрачны, кажутся легкими, воздушными. Под их воздействием уменьшается физическое напряжение, они могут регулировать ритм дыхания, успокаивать пульс. Черный цвет — мрачный и тяжелый, резко снижает настроение. Белый цвет — холодный, однообразный, способный вызвать апатию.

Разностороннее эмоциональное воздействие цвета на человека позволяет широко использовать его в гигиенических целях. Поэтому при оформлении интерьера производственного помещения цвет используют как композиционное средство, обеспечивающее гармоническое единство помещения и технологического оборудования, как фактор, создающий оптимальные условия зрительной работы и способствующий повышению работоспособности; как средство информации, ориентации и сигнализации для обеспечения безопасности труда.

В учебных заведениях рекомендуется использовать следующие цвета красок:

- для стен учебных помещений — светлые тона желтого, бежевого, розового, зеленого и голубого;
- для мебели (парты, столы, шкафы) — цвета натурального дерева или светло-зеленый;
- для классных досок — темно-зеленый или темно-коричневый;
- для дверей и оконных рам — белый.

Поддержание рациональной цветовой гаммы в производственных помещениях достигается правильным выбором осветительных установок, обеспечивающих необходимый световой спектр. В процессе эксплуатации осветительных установок необходимо предусматривать регулярную очистку от загрязнений светильников и остекленных проемов, своевременную замену отработавшей свой срок службы лампы, контроль напряжений питания осветительной сети, регулярную и рациональную окраску стен, потолка, оборудования.

Сроки очистки светильников и остекления зависят от степени загрязненности помещения: для помещений с незначительными выделениями пыли — 2 раза в год; со значительным выделением пыли — 4...12 раз в год. Для удобства и безопасности очистки осветительных установок применяют передвижные тележки, телескопические лестницы, подвесные люльки. При высоте подвеса светильников до 5 м допускается обслуживание их с приставных лестниц и стремянок. Очищать светильники следует при отключенном электропитании.

## ГЛАВА 3

### НЕГАТИВНЫЕ ФАКТОРЫ ТЕХНОСФЕРЫ

#### 3.1. ПРИЧИНЫ ВОЗНИКНОВЕНИЯ НЕГАТИВНЫХ ФАКТОРОВ

Негативные воздействия техносферы на человека и природную среду возникают вследствие ряда причин, главными из которых являются:

- непрерывное поступление в техносферу отходов промышленности, энергетики, средств транспорта, сельскохозяйственного производства, сферы быта и т. п.;

- эксплуатация в жизненном пространстве промышленных объектов и технических систем (средства транспорта, энергоустановки, герметичные системы с повышенным давлением, движущиеся механизмы и т. п.), обладающих повышенными энергетическими характеристиками;

- проведение работ в особых условиях (работы на высоте, в шахтах, перемещение грузов, работы в замкнутых объемах и т. п.);

- спонтанно возникающие техногенные аварии на транспорте, на объектах энергетики, в промышленности, а также при хранении взрывчатых и легковоспламеняющихся веществ и т. п.;

- несанкционированные и ошибочные действия операторов технических систем и населения;

— воздействие стихийных явлений (землетрясение, наводнение и др.) на элементы техносферы (промышленные объекты, транспортные магистрали, селитебные зоны и др.).

### 3.2. ОТХОДЫ — ИСТОЧНИК НЕГАТИВНЫХ ФАКТОРОВ ТЕХНОСФЕРЫ

Любой процесс в техногенной и природной среде совершается с образованием отходов в виде материальных и энергетических потоков. Закон о неустраняемости отходов и побочных воздействий производств гласит: «В любом хозяйственном цикле образуются отходы и побочные эффекты, они не устранимы и могут быть переведены из одной физико-химической формы в другую или перемещены в пространстве».

Отходы сопровождают работу любого производства (промышленного, сельскохозяйственного и т. п.). Они поступают в окружающую среду в виде выбросов в атмосферу, сбросов в водоемы, твердых промышленных и бытовых отходов и мусора на поверхность и в недра Земли.

Кроме материальных отходов, работа производств и реализация различных технологий связана с поступлением в среду обитания потоков энергии различных видов: механической (шум, вибрация), тепловой, электромагнитной и т. п.

Отходы поступают во все элементы техносферы: в рабочие и иные зоны производственных помещений, на промышленные площадки, в городскую среду и жилые помещения, а также негативно воздействуют на природную среду.

Отходы загрязняют среду обитания и образуют в ней опасные зоны, для которых характерны высокие концентрации токсичных веществ и/или повышенные уровни энергетического воздействия.

**Загрязнение атмосферного воздуха.** Основное антропогенное загрязнение атмосферного воздуха создают автотранспорт, теплоэнергетика и ряд отраслей промышленности.

Самыми распространенными токсичными веществами, загрязняющими атмосферу, являются: оксид углерода CO, диоксид серы SO<sub>2</sub>, оксиды азота NO<sub>x</sub>, углеводороды C<sub>n</sub>H<sub>m</sub> и пыль.

Кроме приведенных выше веществ и пыли, в атмосферу выбрасываются и другие, более токсичные вещества. Так, вентиляционные выбросы заводов электронной промышленности содержат пары плавиковой (тиоцианатной), серной, хромовой и других минеральных кислот, органические растворители и т. п. В настоящее время насчитывается более 500 вредных веществ, загрязняющих атмосферу, и их количество увеличивается.

Массы выбросов в атмосферу загрязняющих веществ от стационарных источников в РФ в 1996 г. приведены ниже:

	Мли. т
Пыль . . . . .	4,1
Диоксид серы . . . . .	7,87
Оксид углерода . . . . .	4,19
Оксиды азота . . . . .	2,75
Углеводороды . . . . .	1,34

Большая часть примесей атмосферного воздуха в городах проникает в жилые помещения. В летнее время (при открытых окнах) состав воздуха в жилом помещении соответствует составу воздуха вне помещения на 90, зимой — на 50 %.

**Загрязнение поверхностных вод.** Водоемы загрязняются поверхностными стоками (смывы с земной поверхности) и сточными водами. В России водопотребление в 1996 г. составило 73,2 км<sup>3</sup> (53,1 — на производственные нужды; 19,1 — на хозяйственно-питьевые нужды; 14,3 — на орошение; 4,3 — на нужды сельского хозяйства и 9 % — прочие нужды).

Внутренние водоемы загрязняются сточными водами различных отраслей промышленности (металлургической, нефтеперерабатывающей, химической и др.), сельского и жилищно-коммунального хозяйства. Основными источниками загрязнений являются жилищно-коммунальное хозяйство, промышленность и сельское хозяйство.

Загрязнители делятся на биологические (органические микроорганизмы), вызывающие брожение воды; химические, изменяющие химический состав воды; физические, изменяющие ее прозрачность (мутность), температуру и другие показатели.

Биологические загрязнения попадают в водоемы с бытовыми и промышленными стоками, в основном предприятий пищевой, медико-биологической, целлюлозно-бумажной промышленности.

Химические загрязнения поступают в водоемы с промышленными, поверхностными и бытовыми стоками. К ним относятся: нефтепродукты, тяжелые металлы и их соединения, минеральные удобрения, пестициды, моющие средства.

Физические загрязнения поступают в водоемы с промышленными стоками, при сбросах из выработок шахт, карьеров, при смывах с территорий промышленных зон, городов, транспортных магистралей, за счет осаждения атмосферной пыли. Всего в 1996 г. в водоемы страны сброшено 58,9 км<sup>3</sup> сточных вод, из них 22,4 км<sup>3</sup> загрязненных.

Содержание некоторых загрязняющих веществ (тыс. т) в сточных водах показано ниже:



	1992 г.	1996 г.
Соединения меди . . . . .	0,9	0,2
Соединения железа . . . . .	51,2	19,7
Соединения цинка . . . . .	1,6	0,8
Нефтепродукты . . . . .	34,9	9,3
Взвешенные вещества . . . . .	1090	618,6
Соединения фосфора . . . . .	60	32,4
Фенолы . . . . .	0,22	0,08

В результате антропогенной деятельности многие водоемы нашей страны крайне загрязнены. Уровень загрязненности воды по отдельным ингредиентам превышает 30 ПДК. Наиболее высокий уровень загрязненности воды наблюдается в бассейнах рек: Днестр, Печора, Обь, Енисей, Амур, Северная Двина, Волга, Урал.

**Загрязнение земель.** Нарушение верхних слоев земной коры происходит при добыче полезных ископаемых и их обогащении; захоронении бытовых и промышленных отходов; проведении военных учений и испытаний и т. п. Почвенный покров существенно загрязняется осадками в зонах рассеивания различных выбросов в атмосфере, пахотные земли — при внесении избыточного количества удобрений и применении пестицидов.

Ежегодно из недр страны извлекается огромное количество горной массы, однако вовлекается в оборот всего около трети и используется в производстве около 7 % объема добычи. Большая часть отходов идет на переработку, но около 9 млн. т вывозится в места неорганизованного складирования и на городские свалки.

Существенное загрязнение земель происходит в результате осаждения токсичных веществ из атмосферы. Наибольшую опасность представляют предприятия цветной и черной металлургии. Зоны загрязнений их выбросами имеют радиусы около 20...50 км, а превышение ПДК достигает 100 раз. К основным загрязнителям относятся никель, свинец, бенз(а)пирен, ртуть и др.

Опасны выбросы мусоросжигающих заводов, содержащие тетраэтилсвинец, ртуть, диоксины, бенз(а)пирен и т. п. Выбросы ТЭС содержат бенз(а)пирен, соединения ванадия, радионуклиды, кислоты и другие токсичные вещества.

В табл. 3.1 приведены основные источники и наиболее распространенные группы веществ химического и радиоактивного загрязнения почвы.

Интенсивно загрязняются пахотные земли при внесении удобрений и использовании пестицидов. Внесение удобрений компенсирует изъятие растениями из почвы азота, фосфора, калия и других веществ. Однако вместе с удобрениями, содержащими эти вещества, в почву вносятся тяжелые металлы и их соединения, которые содержатся в

удобрениях как примеси. К ним относятся: кадмий, медь, никель, свинец, хром и др. Выведение этих примесей из удобрений — трудоемкий и дорогой процесс. Особую опасность представляет использование в качестве удобрений осадков промышленных сточных вод, как правило, насыщенных отходами гальванического и других производств.

Таблица 3.1. Источники и вещества, загрязняющие почву

Вещества	Источники загрязнения почвы				
	промышленность	транспорт	ТЭС	АЭС	сельское хозяйство
Тяжелые металлы и их соединения (Hg, Pb, Cd и др.)	+	+	+	—	+
Циклические углеводороды, бенз(а)пирен	+	+	+	—	+
Радиоактивные вещества	+	—	+	+	—
Нитраты, нитриты, фосфаты, пестициды	—	—	—	—	+

**Энергетические загрязнения среды обитания.** Промышленные предприятия, объекты энергетики, связи и транспорт являются основными источниками энергетического загрязнения промышленных регионов, городской среды, жилищ и природных зон. К энергетическим загрязнениям относят вибрационное и акустическое воздействия, электромагнитные поля и излучения, воздействия радионуклидов и ионизирующих излучений.

Вибрации в городской среде и жилых зданиях, источником которых является технологическое оборудование ударного действия, рельсовый транспорт, строительные машины и тяжелый автотранспорт, распространяются по грунту и конструкциям зданий.

Шум в городской среде и жилых зданиях создается транспортными средствами, промышленным оборудованием, санитарно-техническими установками и устройствами и др. На городских магистралях и в прилегающих к ним территориях уровни звука могут достигать 70...80 дБа, а в отдельных случаях 90 дБа и более. В районе аэропортов уровни звука еще выше. Источники инфразвука в техносфере (подвижные механизмы с большой поверхностью — виброплощадки, экскаваторы и т. п.) в отдельных случаях излучают уровни звукового давления, превышающие нормативные значения на значительных расстояниях от источника.

Основными источниками электромагнитных полей (ЭМП) радиочастот являются радиотехнические объекты (РТО), телевизионные и радиолокационные станции (РЛС), термические цехи и участки (в зонах, примыкающих к предприятиям). Воздействие ЭМП промышленной частоты чаще всего связано с высоковольтными линиями (ВЛ)

электропередач и с источниками магнитных полей, применяемыми на промышленных предприятиях. Зоны с повышенными уровнями ЭМП, источниками которых могут быть РТО и РЛС, имеют размеры до 100...150 м. При этом даже внутри зданий, расположенных в этих зонах, плотность потока энергии, как правило, превышает допустимые значения.

Значительную опасность представляют магнитные поля, возникающие в зонах, прилегающих к электрифицированным железным дорогам. Магнитные поля высокой интенсивности обнаруживаются и в зданиях, расположенных в непосредственной близости от этих зон.

В быту источниками ЭМП и излучений являются телевизоры, дисплеи, печи СВЧ и другие устройства. Электростатические поля в условиях пониженной влажности (менее 70 %) создают паласы, накидки, занавески и т. д.

Микроволновые печи в промышленном исполнении не представляют опасности, однако неисправность их защитных экранов может существенно повысить утечки электромагнитного излучения. Экраны телевизоров и дисплеев как источники электромагнитного излучения в быту не представляют большой опасности даже при длительном воздействии на человека, если расстояние от экрана превышает 30 см.

Тепловые загрязнения среды обитания возникают в местах использования различных энергоносителей. Наиболее значительными источниками теплового загрязнения среды являются ТЭС и АЭС. Основная доля тепловых сбросов приходится на системы конденсации отработавшего пара турбин. Потребление воды в системе конденсации пара на ТЭС составляет до 150 л/(кВт · ч), что объясняется ограничением нагрева охлаждающей воды на величину не более 10 °С. При этом нагрев воды в естественных водоемах, куда сбрасывается теплота, не должен превышать 5 зимой и 3 °С летом.

Основные источники ионизирующего облучения человека в окружающей среде и средние эквивалентные дозы облучения приведены ниже (в скобках указаны доза для населения РФ на равнинной местности):

	мкЗв/год
<b>Естественный фон:</b>	
космическое облучение . . . . .	320(300)
облучение от природных источников: . . . . .	
внешнее . . . . .	350(320)
внутреннее . . . . .	2000(1050)
<b>Антропогенные источники:</b>	
медицинское обслуживание . . . . .	400...700(1500)
ТЭС в радиусе 20 км . . . . .	3...5

АЭС в радиусе 10 км . . . . .	1,35
радиоактивные осадки (главным образом последствия испытаний ядерного оружия в атмосфере) . . . . .	75...200
телевизоры, дисплеи . . . . .	250...500 при $l \leq 10$ см
керамика, стекло . . . . .	10
авиационный транспорт на высоте 12 км . . . . .	5 мкЗв/ч

Для человека, проживающего в промышленно развитых регионах РФ, годовая суммарная эквивалентная доза облучения из-за высокой частоты рентгенодиагностических обследований достигает 3000...3500 мкЗв/год (средняя на Земле доза облучения равна 2400 мкЗв/год). Для сравнения предельно допустимая доза для профессионалов (категория А) составляет  $50 \cdot 10^3$  мкЗв/год.

Доза облучения, создаваемая антропогенными источниками (за исключением облучений при медицинских обследованиях), невелика по сравнению с естественным фоном ионизирующего облучения, что достигается применением средств коллективной защиты. В тех случаях, когда на объектах экономики нормативные требования и правила радиационной безопасности не соблюдаются, уровни ионизирующего воздействия резко возрастают.

Миграция радионуклидов в водоемах и грунте значительно сложнее, чем в атмосфере. Это обусловлено не только параметрами процесса рассеивания, но и склонностью радионуклидов к концентрации в водных организмах, к накоплению в почве. Ниже приведено распределение (%) отдельных радиоизотопов между составляющими пресноводного водоема:

Изотоп	Вода	Грунт	Биомасса
$^{32}\text{P}$ . . . . .	10	28	62
$^{60}\text{Co}$ . . . . .	21	58	21
$^{90}\text{Sr}$ . . . . .	48	27	25
$^{131}\text{I}$ . . . . .	58	13	29
$^{137}\text{Cs}$ . . . . .	6	90	4

Эти данные свидетельствуют о том, что вода, составляющая 85 % массы Земли, содержит лишь 27 % радиоизотопов, а биомасса, составляющая 0,1 %, накапливает до 28 % радиоизотопов.

Миграция радиоактивных веществ в почве определяется в основном ее гидрологическим режимом, химическим составом почвы и радионуклидов. Меньшей сорбционной емкостью обладают песчаная почва, большей — глинистая, суглинки и черноземы. Высокой способностью удержания в почве обладают  $^{90}\text{Sr}$  и  $^{137}\text{Cs}$ . Ориентировочные значения радиоактивного загрязнения сухой массы культурных растений следующие (Бк/кг):

	<sup>90</sup> Sr	<sup>137</sup> Cs
Пшеница	2,849	10,730
Морковь	0,555	1,887
Капуста	0,469	2,109
Картофель	1,185	1,406
Свекла	0,666	1,702
Яблоки	0,333	1,998

Эти загрязнения, обусловленные глобальными поступлениями радиоактивных веществ в почву, не превышают допустимые уровни. Опасность возникает лишь в случаях произрастания культур в зонах с повышенными радиоактивными загрязнениями.

Уровень радиоактивности в жилом помещении зависит от строительных материалов: в кирпичном, железобетонном, шлакоблочном доме он всегда несколько выше, чем в деревянном.

Газовая плита приносит в дом не только токсичные газы NO<sub>x</sub>, CO и другие, включая канцерогены, но и радиоактивные газы. Поэтому уровень радиоактивности на кухне может существенно превосходить фоновый при работающей газовой плите. В закрытом, непрветриваемом помещении человек может подвергаться воздействию радона-222 и радона-220, которые непрерывно высвобождаются из земной коры. Поступая через фундамент, пол, из воды или иным путем, радон накапливается в изолированном помещении. Средние концентрации радона обычно составляют (кБк/м<sup>3</sup>): в ванной комнате 8,5, на кухне 3, в спальне 0,2. Концентрация радона на верхних этажах зданий обычно ниже, чем на первом этаже. Избавиться от избытка радона можно проветриванием помещения.

В этом отношении поучителен опыт Швеции: с начала 50-х годов XX столетия в стране проводится кампания по экономии энергии, в том числе путем уменьшения проветривания помещений. В результате средняя концентрация радона в помещении возросла с 43 до 133 Бк/м<sup>3</sup> при снижении воздухообмена с 0,8 до 0,3 м<sup>3</sup>/ч. По оценкам, на каждый 1 ГВт/год электроэнергии, сэкономленной за счет уменьшения проветривания помещений, шведы получили дополнительную коллективную дозу облучения в 5600 чел·Зв.

Определенную опасность представляют радионуклиды, поступающие в окружающую среду от объектов ядерного топливного цикла (ЯТЦ). По сообщению Центра общественной информации по атомной энергии (1993, № 5) годовая коллективная эквивалентная доза облучения, получаемая населением вблизи АЭС, составляет 2,5 чел·Зв/(ГВт · год). Для сравнения, около ТЭС на мазуте — 0,5; на газе — 0,03; на угле — 4.

95 % от всех ионизирующих загрязнений ЯТЦ приходится на операции по переработке облученного ядерного топлива. Значительные

проблемы существуют в переработке и захоронении высокоактивных ядерных отходов, количество которых в мире составляет ежегодно около 10 тыс. т.

Из рассмотренных энергетических загрязнений в современных условиях наибольшее негативное воздействие на человека оказывают радиоактивное и акустическое загрязнения.

### 3.3. КРИТЕРИИ БЕЗОПАСНОСТИ И ЭКОЛОГИЧНОСТИ ТЕХНОСФЕРЫ ПРИ ЕЕ ЗАГРЯЗНЕНИИ ОТХОДАМИ

Критериями безопасности техносферы при загрязнении ее отходами являются предельно допустимые концентрации веществ (ПДК) и предельно допустимые интенсивности потоков энергии (ПДУ) в ее жизненном пространстве.

Текущие концентрации веществ регламентируют, исходя из предельно допустимых значений концентраций этих веществ в жизненном пространстве, соотношением:

$$c_i \leq \text{ПДК}_i, \quad (3.1)$$

где  $c_i$  — концентрация  $i$ -го вещества в жизненном пространстве; ПДК <sub>$i$</sub>  — предельно допустимая концентрация  $i$ -го вещества в жизненном пространстве.

Для потоков энергии их текущие значения устанавливаются соотношениями:

$$I_i \leq \text{ПДУ} \text{ или } \sum_1^n I_i \leq \text{ПДУ}, \quad (3.2)$$

где  $I_i$  — интенсивность  $i$ -го потока энергии; ПДУ — предельно допустимая интенсивность потока энергии;  $n$  — количество источников излучения энергии.

Значения ПДК и ПДУ установлены нормативными актами Государственной системы санитарно-эпидемиологического нормирования Российской Федерации. Так, например, применительно к условиям загрязнения производственной и окружающей среды электромагнитными излучениями радиочастотного диапазона действуют СанПиН 2.2.4/2.1.8.055—96. Для оценки загрязнения атмосферного воздуха в населенных пунктах регламентированы допустимые концентрации загрязняющих веществ и класс их опасности по списку № 3088—84.

Согласно нормативам концентрация каждого вредного вещества в приземном слое не должна превышать максимально разовой предельно допустимой концентрации, т. е.  $c \leq \text{ПДК}_{\text{max}}$ , при экспозиции не более 30 мин. Если время воздействия вредного вещества превышает 30 мин, то  $c \leq \text{ПДК}_{\text{ср}}$ , где ПДК<sub>ср</sub> — среднесуточное ПДК.

При одновременном присутствии в атмосферном воздухе нескольких вредных веществ, обладающих однонаправленным действием, их концентрации должны удовлетворять условию (3.1) в виде:

$$c_1/\text{ПДК}_1 + c_2/\text{ПДК}_2 + \dots + c_n/\text{ПДК}_n \leq 1. \quad (3.3)$$

ПДК и ПДУ лежат в основе определения предельно допустимых выбросов (сбросов) или предельно допустимых потоков энергии для источников загрязнения среды обитания. Опираясь на значения ПДК и ПДУ и зная фоновые значения концентраций веществ ( $c_{\text{ф}}$ ) и потоков энергии ( $I_{\text{ф}}$ ) в конкретном жизненном пространстве, можно определить предельно допустимые выбросы (сбросы) примесей (энергии) для конкретных источников загрязнения среды обитания.

Так, например, при определении предельно допустимого выброса (ПДВ) вещества в атмосферный воздух от источника загрязнения необходимо выполнить условие:

$$c \leq \text{ПДК} - c_{\text{ф}}, \quad (3.4)$$

где  $c$  — концентрация вещества в жизненном пространстве, которая может быть создана источником загрязнения.

По значению концентрации  $c$  можно найти ПДВ для промышленного объекта. Требования к расчету содержатся в ГОСТ 17.2.3.02—78, ОНД-86 и ОНД-90.

Предельно допустимые выбросы (сбросы) и предельно допустимые излучения энергии источниками загрязнения среды обитания являются критериями экологичности источника воздействия на среду обитания. Соблюдение этих критериев гарантирует безопасность жизненного пространства.

#### 3.4. НЕГАТИВНЫЕ ФАКТОРЫ ПРОИЗВОДСТВЕННОЙ СРЕДЫ

Производственная среда — это часть техносферы, обладающая повышенной концентрацией негативных факторов. Основными носителями травмирующих и вредных факторов в производственной среде являются машины и другие технические устройства, химически и биологически активные предметы труда, источники энергии, нерегламентированные действия работающих, нарушения режимов и организации деятельности, а также отклонения от допустимых параметров микроклимата рабочей зоны.

Травмирующие и вредные факторы подразделяют на физические, химические, биологические и психофизиологические. Физические факторы — движущиеся машины и механизмы, повышенные уровни шума и вибраций, электромагнитных и ионизирующих излучений, недостаточная освещенность, повышенный уровень статического электричества, повышенное значение напряжения в электрической цепи и

другие; химические — вещества и соединения, различные по агрегатному состоянию и обладающие токсическим, раздражающим, сенсибилизирующим, канцерогенным и мутагенным воздействием на организм человека и влияющие на его репродуктивную функцию; биологические — патогенные микроорганизмы (бактерии, вирусы и др.) и продукты их жизнедеятельности, а также животные и растения; психофизиологические — физические перегрузки (статические и динамические) и нервно-психические (умственное перенапряжение, перенапряжение анализаторов, монотонность труда, эмоциональные перегрузки).

Травмирующие и вредные факторы производственной среды, характерные для большинства современных производств, приведены в табл. 3.2.

Т а б л и ц а 3.2. Негативные факторы производственной среды

Группа факторов	Факторы	Источники и зоны действия факторов	
Физические	Запыленность воздуха рабочей зоны	Зоны переработки сыпучих материалов, участки выбивки и очистки отливок, сварки и плазменной обработки, обработки пластмасс, стеклопластиков и других хрупких материалов, участки дробления материалов и т. п.	
	Вибрации: общие	Виброплощадки, транспортные средства, строительные машины	
		локальные	Виброинструмент, рычаги управления транспортных машин
	Акустические колебания:	инфразвук	Зоны около виброплощадок, мощные двигатели внутреннего сгорания и других высокоэнергетических систем
		шум	Зоны около технологического оборудования ударного действия, устройств для испытания газов, транспортных средств, энергетических машин
		ультразвук	Зоны около ультразвуковых генераторов, дефектоскопов; ванны для ультразвуковой обработки
	Статическое электричество	Зоны около электротехнического оборудования на постоянном токе, зоны окраски распылением, синтетические материалы	
	Электромагнитные поля и излучения	Зоны около линий электропередач, установок ТВЧ и индукционной сушки, электроламповых генераторов, телеэкранов, дисплеев, антенн, магнитов	
Инфракрасная радиация	Нагретые поверхности, расплавленные вещества, излучение пламени		



Группа факторов	Факторы	Источники и зоны действия факторов
Физические	<p>Лазерное излучение</p> <p>Ультрафиолетовая радиация</p> <p>Ионизирующие излучения</p> <p>Электрический ток</p> <p>Движущиеся машины, механизмы, материалы, изделия, части разрушающихся конструкций и т. п.</p> <p>Высота, падающие предметы</p> <p>Острые кромки</p> <p>Повышенная или пониженная температура поверхностей оборудования, материалов</p>	<p>Лазеры, отраженное лазерное излучение</p> <p>Зоны сварки, плазменной обработки</p> <p>Ядерное топливо, источники излучений, применяемые в приборах, дефектоскопах и при научных исследованиях</p> <p>Электрические сети, электроустановки, распределители, трансформаторы, оборудование с электроприводом и т. д.</p> <p>Зоны движения наземного транспорта, конвейеров, подземных механизмов, подвижных частей станков, инструмента, передач. Зоны около систем повышенного давления, емкостей со сжатыми газами, трубопроводов, пневмоустановок</p> <p>Строительные и монтажные работы, обслуживание машин и установок</p> <p>Режущий и колющий инструмент, заусенцы, шероховатые поверхности, металлическая стружка, осколки хрупких материалов</p> <p>Паропроводы, газоводы, криогенные установки, холодильное оборудование, расплавы</p>
Химические	<p>Загазованность рабочей зоны</p> <p>Запыленность рабочей зоны</p>	<p>Утечки токсичных газов и паров из негерметичного оборудования, испарения из открытых емкостей и при проливах, выбросы токсичных веществ при разгерметизации оборудования, окраска распылением, сушка окрашенных поверхностей</p> <p>Сварка и плазменная обработка материалов с содержанием <math>Cr_2O_3</math>, <math>MnO</math>, пересыпка и транспортирование дисперсных материалов, окраска распылением, пайка свинцовыми припоями, пайка бериллия и припоями, содержащими бериллий</p>
Биологические	<p>Попадание ядов на кожные покровы и слизистые оболочки</p> <p>Попадание ядов в желудочно-кишечный тракт</p>	<p>Гальваническое производство (травление и т. п.), заполнение емкостей, распыление жидкостей (опрыскивание, окраска поверхностей)</p> <p>Ошибки при применении жидкостей, умышленные действия</p>
Психофизиологические	<p>Смазочно-охлаждающие жидкости (СОЖ)</p>	<p>Обработка материалов с применением эмульсолов</p>
Психофизиологические	<p>Физические перегрузки:</p> <p>статические</p>	<p>Продолжительная работа с дисплеями, работа в неудобной позе</p>

Группа факторов	Факторы	Источники и зоны действия факторов
Психофизиологические	динамические	Подъем и перенос тяжестей, ручной труд
	Нервно-психические перегрузки:	
	умственное перенапряжение	Труд научных работников, преподавателей, студентов
	перенапряжение анализаторов	Операторы технических систем, авиадиспетчеры, работа с дисплеями
	монотонность труда	Наблюдение за производственным процессом
	эмоциональные перегрузки	Работа авиадиспетчеров, творческих работников

**Примечание.** В тех случаях, когда в рабочей зоне не обеспечены комфортные условия труда, источником физических вредных факторов могут быть повышенная или пониженная температура воздуха, повышенное или пониженное атмосферное давление, повышенная влажность и скорость движения воздуха, неправильное освещение (недостаточная освещенность, повышенная яркость, пониженная контрастность, повышенная пульсация светового потока). Вредные воздействия возникают также при недостатке кислорода в воздухе рабочей зоны.

Конкретные производственные условия характеризуются совокупностью негативных факторов, а также различаются по уровням вредных факторов и риску проявления травмирующих факторов.

К особо опасным работам на промышленных предприятиях относят:

- монтаж и демонтаж тяжелого оборудования массой более 500 кг;
- транспортирование баллонов со сжатыми газами, кислот, щелочных металлов и других опасных веществ;
- ремонтно-строительные и монтажные работы на высоте более 1,5 м с применением приспособлений (лестниц, стремянок и т. п.), а также работы на крыше;
- земляные работы в зоне расположения энергетических сетей;
- работы в колодцах, тоннелях, траншеях, дымоходах, плавильных и нагревательных печах, бункерах, шахтах и камерах;
- монтаж, демонтаж и ремонт грузоподъемных кранов и подкрановых путей; такелажные работы по перемещению тяжеловесных и крупногабаритных предметов при отсутствии подъемных кранов;
- гидравлические и пневматические испытания сосудов и изделий;
- чистка и ремонт котлов, газоходов, циклонов и другого оборудования котельных установок, а также ряд других работ.

Источниками негативных воздействий на производстве являются не только технические устройства. На уровень травматизма оказывают влияние психофизическое состояние и действия работающих. На рис. 3.1

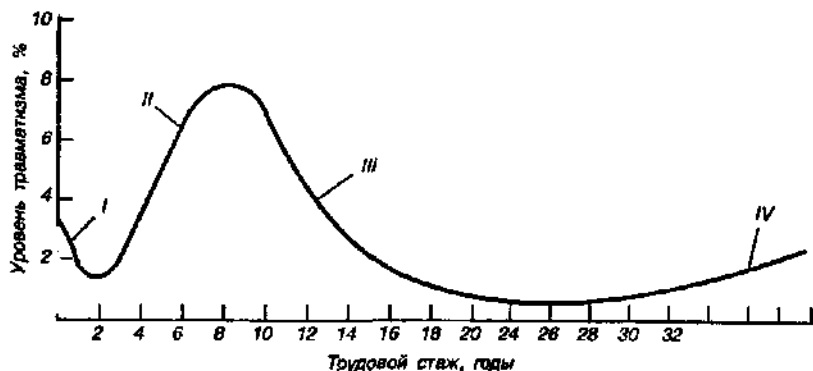


Рис. 3.1. Статистическая кривая динамики травматизма строителей

показаны статистические данные (А.В. Невский) о травматизме у строителей в зависимости от их трудового стажа. Характер изменения травматизма в начале трудовой деятельности *I* обусловлен отсутствием достаточных знаний и навыков безопасной работы в первые трудовые дни и последующим приобретением этих навыков. Рост уровня травматизма при стаже 2...7 лет (*II*) объясняется во многом небрежностью, халатностью и сознательным нарушением требований безопасности этой категорией работающих. При стаже более 7 лет динамика травматизма (*III*) определяется приобретением профессиональных навыков, осмотрительностью, правильным отношением работающих к требованиям безопасности. Для зоны *IV* характерно некоторое повышение травматизма, как правило, обусловленное ухудшением психофизического состояния работающих.

Воздействие негативных факторов производственной среды приводит к травмированию и профессиональным заболеваниям работающих.

Основными травмирующими факторами в машиностроении являются (%): оборудование (41,9), падающие предметы (27,7), падение персонала (11,7), заводской транспорт (10), нагретые поверхности (4,6), электрический ток (1,6), прочие (2).

К наиболее травмоопасным относятся профессии (%) водителя (18,9), тракториста (9,8), слесаря (6,4), электромонтера (6,3), газомонтера (6,3), газосварщика (3,9), разнорабочего (3,5).

### 3.5. КРИТЕРИИ КОМФОРТНОСТИ И БЕЗОПАСНОСТИ ПРОИЗВОДСТВЕННОЙ СРЕДЫ

Комфортное состояние производственной среды определяется оптимальными показателями микроклимата (ГОСТ 12.1.005—88, СанПиН 2.2.4.548—96) и соблюдением нормативных требований к освещению (СНиП 23-05—95).

В качестве критериев комфортности устанавливают значения температуры воздуха, относительной влажности и скорости движения воздуха на рабочих местах, температуры поверхностей в помещении, величины освещенности и ряд других показателей систем освещения помещений и территорий предприятия.

**Критерии безопасности** — максимально допустимые физические и химические загрязнения рабочей зоны, установленные нормативными документами в виде ПДК<sub>рз</sub> и ПДУ<sub>рз</sub> для рабочей зоны. Концентрации веществ и потоков энергии должны удовлетворять условиям (3.1) и (3.2).

**Рабочая зона** — пространство высотой 2 м над уровнем пола или площадки, на котором расположено рабочее место.

**Рабочее место** — зона постоянной или временной (более 50 % или более 2 ч непрерывно) деятельности работающего.

Для сравнения ниже приведены значения ПДК (мг/м<sup>3</sup>), некоторых вредных веществ, установленные для воздуха населенных мест и рабочей зоны:

Вредное вещество	ПДК <sub>рз</sub>	ПДК <sub>max</sub>	ПДК <sub>сс</sub>
Диоксид азота . . . . .	2	0,085	0,04
Оксид углерода . . . . .	20	5	3
Пыль древесная . . . . .	6	0,15...0,5	0,05...0,15
Бенз(а)пирен . . . . .	0,00015	—	0,000001

### 3.6. ТЕХНОГЕННЫЕ АВАРИИ — ИСТОЧНИКИ НЕГАТИВНЫХ ФАКТОРОВ ТЕХНОСФЕРЫ

В наибольшей степени аварийность свойственна угольной, горно-рудной, химической, нефтегазовой и металлургической отраслям промышленности, геологоразведке, объектам котлонадзора, газового и подъемно-транспортного хозяйства, а также транспорту. Сведения о ЧС техногенного характера в РФ приведены в табл. 3.3

Таблица 3.3. Сведения о чрезвычайных ситуациях техногенного характера в России

Наименование ЧС	Количество ЧС, ед.	
	1996 г.	1999 г.
Техногенные ЧС	1034	856
Крушения, аварии и столкновения на железнодорожном транспорте, в том числе на метрополитене	23	10
Авиационные происшествия	40	29
Крупные дорожно-транспортные происшествия	153	98
Аварии на магистральных трубопроводах	62	46
Аварии на промышленных объектах	248	79
Обнаружение боеприпасов в населенных пунктах	35	42

Наименование ЧС	Количество ЧС, ед.	
	1996 г.	1999 г.
Химические аварии	78	97
Обнаружение (утрата) радиоактивных источников	11	15
Аварии в зданиях жилого и социально-бытового назначения	321	288
Аварии на системах жизнеобеспечения	42	87

Крупные дорожно-транспортные происшествия, аварии на других видах транспорта часто сопровождаются травмированием или гибелью людей. В 1996 г. человеческие жертвы на транспорте составили:

Вид транспорта	Автомобили	Самолеты	Железнодорожные поезда	Речные суда
Число аварий . . . . .	160 500	5	417	2
Погибли, чел . . . . .	29 500	230	18	5

Возникновение чрезвычайных ситуаций в промышленных условиях и в быту часто связано с разгерметизацией систем повышенного давления (баллонов и емкостей для хранения или перевозки сжатых, сжиженных и растворенных газов, газо- и водопроводов, систем теплоснабжения и т. п.). Чрезвычайные ситуации возникают также в результате нерегламентированного хранения и транспортирования взрывчатых веществ, легковоспламеняющихся жидкостей, химических и радиоактивных веществ, переохлажденных и нагретых жидкостей.

Наибольшую опасность представляют аварии на объектах ядерной энергетики и химического производства. Так, авария на Чернобыльской АЭС в первые же дни привела к повышению уровней радиации над естественным фоном до 1000...1500 раз в зоне около станции и до 10...20 раз в радиусе 200...250 км.

Искровые разряды искусственного статического электричества — частые причины пожаров, а искровые разряды атмосферного статического электричества (молнии) — более крупных чрезвычайных ситуаций. Они могут стать причиной как пожаров, так и механических повреждений оборудования, нарушений на линиях связи и энергоснабжения отдельных районов. Большую опасность разряды статического электричества и искрение в электрических цепях создают в условиях повышенного содержания горючих газов (например, метана в шахтах, природного газа в жилых помещениях) или горючих паров и пылей в помещениях.

На пожарах основная часть людей гибнет вследствие отсутствия или загромождения путей эвакуации, из-за удушья, поскольку при строительстве все еще применяют быстрогорящие материалы, выделя-

ющие при горении токсичные соединения. Каждый третий пожар возникает из-за неисправности бытовых приборов. При сторании телевизора в помещение выделяются оксид углерода, стирол, формальдегид, циановодород, фенол. В 1988 г. по этой причине погибли 217 чел.

В чрезвычайных ситуациях проявление первичных негативных факторов (землетрясение, взрыв, обрушение конструкций, столкновение транспортных средств и т. п.) может вызвать цепь вторичных негативных воздействий (эффект «домино») — пожар, загазованность или затопление помещений, разрушение систем повышенного давления, химическое, радиоактивное и бактериальное воздействие и т. п. Последствия (число травм и жертв, материальный ущерб) от действия вторичных факторов часто превышают потери от первичного воздействия. Характерным примером этому является авария на Чернобыльской АЭС.

Для многих стран мира стало типичным аварийное загрязнение среды обитания токсичными химическими веществами. Так, в США за период 1980...1984 гг. произошло 295 крупных аварийных выбросов в природную среду, повлекших за собой эвакуацию населения. В это число входят 153 случая аварий при транспортировании химических соединений, 121 авария на промышленных объектах, семь выбросов с мест захоронения и свалок токсичных отходов. Аналогичная ситуация и в СССР: только в 1990 г. произошли выбросы бериллия в Усть-Каменогорске, пиробензола в Вологодской области, фенола в Уфе.

Чрезвычайные экологические ситуации создаются в зонах испытательных полигонов (Семипалатинский, на о. Новая Земля, в районе Челябинска и др.). Как правило, в таких зонах возникает и длительно действует комплекс повышенных негативных факторов: повышенный радиационный и химический фон, загрязнения токсичными веществами поверхностных и грунтовых вод, почвы и т. п.

### 3.7. КРИТЕРИЙ БЕЗОПАСНОСТИ ТЕХНОСФЕРЫ ПРИ АВАРИЯХ

В тех случаях, когда потоки масс и/или энергий от источника негативного воздействия в среду обитания могут нарастать стремительно и достигать чрезмерно высоких значений (например, при авариях), в качестве критерия безопасности техносферы принимают допустимую вероятность (риск) возникновения подобного события.

**Риск** — вероятность реализации негативного воздействия в зоне пребывания человека.

Вероятность возникновения чрезвычайных ситуаций применительно к техническим объектам и технологиям оценивают на основе статистических данных или теоретических исследований. При использовании статистических данных величину риска определяют по формуле:

$$R = N_{\text{чс}}/N_0 \leq R_{\text{доп}}, \quad (3.5)$$

где  $R$  — риск;  $N_{\text{чс}}$  — число чрезвычайных событий в год;  $N_0$  — общее число событий в год;  $R_{\text{доп}}$  — допустимый риск.

В настоящее время сложились представления о величинах приемлемого (допустимого) и неприемлемого риска. Неприемлемый риск имеет вероятность реализации негативного воздействия более  $10^{-3}$ , приемлемый — менее  $10^{-6}$ . При значениях риска от  $10^{-3}$  до  $10^{-6}$  принято различать переходную область значений риска.

Характерные значения риска естественной и принудительной смерти людей от воздействия условий жизни и деятельности приведены ниже:

Величина риска	Риск	Зоны
$10^{-2}$	Сердечно-сосудистые заболевания	Зона неприемлемого риска, $R > 10^{-3}$
$10^{-3}$	Злокачественные опухоли	
$10^{-4}$	Автомобильные аварии	Переходная зона, $10^{-6} < R < 10^{-3}$
$10^{-5}$	Несчастные случаи на производстве	
$10^{-5}$	Аварии на железнодорожном, водном и воздушном транспорте; пожары и взрывы	
$10^{-6}$	Проживание вблизи ТЭС (при нормальном режиме работы)	Зона приемлемого риска, $R < 10^{-6}$
$10^{-7}$	Все стихийные бедствия	
$10^{-8}$	Проживание вблизи АЭС (при нормальном режиме работы)	

### 3.8. РОЛЬ НЕСАНКЦИОНИРОВАННЫХ И ОШИБОЧНЫХ ДЕЙСТВИЙ РАБОТАЮЩИХ И НАСЕЛЕНИЯ В ВОЗНИКНОВЕНИИ НЕГАТИВНЫХ СИТУАЦИЙ

Анализ данных по принудительной гибели людей, по причинам техногенных аварий и катастроф свидетельствует, что человеческий фактор (действия людей) во многом влияет на возникновение негативных событий как в сфере деятельности, так и в быту. По статистическим данным утопленники составляют около 8 % от общего числа людей, ежегодно погибающих принудительной смертью; самоубийцы — 19 % (в 1996 г. в России число самоубийц составило 57 812 чел); лица, неосторожно обращающиеся с оружием — 0,26 %.

Человеческий фактор все чаще становится определяющим при возникновении аварий в технических системах. По данным ИКАО в 1985—90 гг. около 80 % авиакатастроф связаны с ошибочными действиями экипажей авиалайнеров; 60—80 % случаев ДТП возникают из-за

ошибок водителей автомобилей; свыше 60 % аварий на объектах с повышенным риском происходит из-за ошибок персонала.

Ошибки, допускаемые человеком, реализуются при проектировании и изготовлении технических систем; при их техническом обслуживании (ремонт, монтаж, контроль); при неправильном выполнении обслуживающим персоналом (операторами) процедур управления; при неправильной организации рабочего места оператора; при высокой психологической нагрузке на операторов технических систем, их недостаточной подготовленности и тренированности к выполнению поставленных задач. Статистика свидетельствует, что неблагоприятные психологические качества человека все чаще становятся причиной несчастных случаев, достигая на отдельных производствах 40 % от общего комплекса причин [14].

### **3.9. РОЛЬ СТИХИЙНЫХ ЯВЛЕНИЙ В ВОЗНИКНОВЕНИИ НЕГАТИВНЫХ ФАКТОРОВ В ТЕХНОСФЕРЕ**

От стихийных явлений в среднем ежегодно в Мире погибает около 140 тыс. человек. В 1996 г. в России материальный ущерб от ураганов, дождей, сильных ветров — 1,6 трлн. руб.

Число жертв и материальный ущерб от стихийных явлений нарастают. Это связано с демографическим взрывом, урбанизацией, воздействием сил стихии на техносферу, а также с влиянием деятельности человека на генезис природных явлений. Проявление сил природы часто сопровождается разрушением промышленных объектов, гидросооружений, транспортных магистралей, возникновением пожаров, затоплением селитебных зон и т. п.

Все чаще обнаруживаются связи активной человеческой деятельности с проявлениями сил природы. Общеизвестно разрушительное антропогенное воздействие на атмосферу, гидросферу и литосферу Земли. По мнению Г. Кочемасова («Аргументы и факты», 1988, № 34, с. 15), существует прямая взаимосвязь испытаний ядерного оружия (подводные и подземные взрывы) с возникновением землетрясений и изменением климата. Примером являются землетрясения в Афганистане и мощное цунами в Новой Гвинее, последовавшие за подземными взрывами в Пакистане и Индии.

### **3.10. ПОКАЗАТЕЛИ НЕГАТИВНОСТИ ТЕХНОСФЕРЫ**

В тех случаях, когда состояние среды обитания не удовлетворяет критериям безопасности и комфортности, неизбежно возникают негативные последствия. Для интегральной оценки влияния опасностей на человека и среду обитания используют **абсолютные и от-**



**носительные показатели негативности.** К абсолютным показателям относят:

— численность людей  $T_{тп}$ , пострадавших от воздействия травмирующих факторов;

— численность людей  $T_{з}$ , получивших профессиональные или региональные заболевания;

— сокращение продолжительности жизни (СПЖ<sub>0</sub>) в сутках при воздействии негативного фактора или их совокупности.

Для оценки травматизма в производственных условиях используют относительные показатели:

— показатель частоты травматизма  $K_{ч}$  определяет число несчастных случаев, происходящих на 1000 работающих за определенный период времени (обычно год):

$$K_{ч} = T_{тп}1000/C, \quad (3.6)$$

где  $C$  — среднесписочное число работающих;

— показатель тяжести травматизма  $K_{т}$  характеризует среднюю длительность нетрудоспособности, приходящуюся на один несчастный случай:

$$K_{т} = D/T_{тп}, \quad (3.7)$$

где  $D$  — суммарное число дней нетрудоспособности по всем несчастным случаям;

— показатель нетрудоспособности:

$$K_{н} = D/1000/C; \text{ нетрудно видеть, что } K_{н} = K_{ч}K_{т};$$

— показатель частоты несчастных случаев с летальным исходом  $K_{л}$  характеризует уровень принудительной смертности на производстве и определяется по формуле:

$$K_{л} = N_{л}1000/C, \quad (3.8)$$

где  $N_{л}$  — число летальных исходов на производстве;

— показатель сокращения продолжительности жизни (СПЖ) при воздействии вредного фактора или их совокупности:

$$\overline{\text{СПЖ}} = (П - \text{СПЖ}_0/365)/П, \quad (3.9)$$

где  $П$  — средняя продолжительность жизни, лет;

— региональная младенческая смертность, определяемая числом смертей детей в возрасте до 1 года из 1000 новорожденных;

— материальный ущерб. Например, экономические потери от стихийных бедствий в мире составляют:

Год . . . . .	1989	1993	1995
Потери, млрд. долл. . . . .	7	27	35

Показатели сокращения продолжительности жизни (СПЖ) работающих или проживающих во вредных условиях пока еще редко используются для оценки негативного влияния этих условий. Некоторые их значения уже известны:

Условия обитания	СПЖ, сут	Показатель СПЖ по ф-ле (3.9)
Курение по 20 сигарет в день в течение 45 лет . . . . .	2250	0,9
Работа в угольной шахте . . . . .	1100	0,951
Проживание в неблагоприятных условиях . . . . .	500	0,978
Загрязнение воздуха в крупных городах . . . . .	350	0,985

По данным ООН (1989 г.), средняя продолжительность жизни на Земле составляет 62 г. (63 — у женщин и 60 у мужчин). По регионам и отдельным странам средняя продолжительность жизни людей различается весьма существенно:

Япония (1987 г.):	
мужчины . . . . .	75,2
женщины . . . . .	80,9
США (1990 г.) . . . . .	75
Африка (1990 г.) . . . . .	54
СССР, мужчины (1991 г.) . . . . .	65 (63,9*)
Северные районы СССР, мужчины (1991 г.) . . . . .	40..44

\* Данные М. Фешбаха и А. Френдли (США).

В России в 2000 г. продолжительность жизни составила 65,9 года. Младенческая смертность (данные ООН, 1989 г.) в мире составляет в среднем 71 случай на 1000 новорожденных. В развитых странах она существенно ниже и равна, например, в США — 10, в скандинавских странах — 12...14. В СССР младенческая смертность в 1988 г., по данным А.И. Кондрусева, составляла 24,7, а по данным М. Фешбаха и А. Френдли — 40. В Москве в 1994 г. младенческая смертность составила 17,9.

Сокращение продолжительности жизни населения и рост младенческой смертности в последние годы привели к тому, что в 42 регионах России в 1991 г. рождаемость оказалась ниже смертности. По данным Госкомстата РФ, в 1992 г. впервые за послевоенные годы произошло абсолютное сокращение численности жителей России: население уменьшилось более чем на 70 тыс. и составило 148,6 млн. чел. По данным переписи населения 2002 г., численность жителей России составляет 145 млн. чел.

### 3.11. СМЕРТНОСТЬ НАСЕЛЕНИЯ ОТ ВНЕШНИХ ПРИЧИН

Все причины смерти людей разделяют на естественные (от заболеваний) и внешние (принудительные). Значительная часть потерь населения от внешних причин выражена достаточно четко (табл. 3.4). К ним относятся потери от утопления, самоубийств, алкоголизма, наркомании, СПИД, а также потери при эксплуатации автотранспорта, при пожарах, на производстве и ряда других причин. В силу этих причин возникают большие потери прежде всего взрослого населения, относящегося к репродуктивному возрасту.

Таблица 3.4. Статистические данные о гибели населения России от внешних причин

Показатель \ Год	1990	1995	1999	2000
Смертность населения, млн. чел.	1 655 993		2 144 316	2 217 062
Численность умерших от несчастных случаев, травм и отравлений, чел.	198309		300 156	310 503
	325973*			
из них:				
автотранспортные травмы	43181		38 218	39 341
	66092*			
производственный травматизм	8395	6789	5371***	
	13784*		4259****	
отравилось алкоголем	15971		29 872	33 979
	24059*			
утопления	11387		17 062	15 866
	21479*			
самоубийства	39189		57 276	56 568
	60788*			
заразились СПИДом	718	1061	18 140	26 000
погибло на пожарах	8279*		14 800	
Погибло в ЧС		1717**	3579	
из них:				
в естественных		46**		
в техногенных		1671**		

\* данные по СССР

\*\* — в 1996 г.

\*\*\* — данные Минтруда России

\*\*\*\* — данные Госкомстата России

В последние годы наблюдается рост этой категории потерь. По данным Минздрава РФ, темпы роста потерь населения от внешних причин весьма высоки и составляли 157 % в 2000 г. по сравнению с 1990 г. В 1999 г. потери населения России составили, %: от

самоубийств— 19,1, алкоголизма — 10,0 утопления — 5,7, при эксплуатации автотранспорта — 12,6, при пожарах — 4,9 от общего числа смертей от внешних причин. На долю производственного травматизма приходится 1,4, а во всех ЧС погибло 1,2 .

Потери населения от производственных травм длительно (с 1990 по 1999 гг.) составляет 0,128—0,155 человека на 1000 работающих. Наименьшее число несчастных случаев 0,128 зафиксировано в 1981 г., а наибольшее 0,155 — в 1996 г., и это несмотря на падение производства к 1995 г. В ведущих странах Мира число смертельных несчастных случаев на 1000 работающих значительно ниже:

Великобритания	— 0,015	Франция	— 0,084
Германия	— 0,070	Япония	— 0,020
США	— 0,09		

Непрерывно нарастают потери населения, связанные с неправильным образом жизни.

Огромны потери от курения. Потери от отравлений алкоголем в России возросли с 15 971 в 1990 г. до 33 979 чел. в 2000 г., и это происходит при снижении общей численности населения России.

Потери от самоубийств также непрерывно нарастают с 39 189 в 1990 г. до 56 568 чел. в 2000 г. Непрерывно растет число зараженных СПИДом; в 1990 г. число ВИЧ-инфицированных составляло 781 чел., а в 2000 г. оно достигло 26 000 чел. (см. рис. В.5).

За последние 10 лет в России резко (в 8,8 раза) увеличилось количество лиц, страдающих наркотической зависимостью. В 2000 г. число официально зарегистрированных наркоманов составило 269 093 чел. По экспертным оценкам это только десятая часть наркоманов России. Реальная численность наркоманов на сегодняшний день составляет около 3 млн. человек.

Значительны безвозвратные потери федеральных войск в двух чеченских компаниях. Так в 1994—1996 гг. погибли 3826 чел., а в 1999—2000 гг.— 2605 чел. Численность погибших солдат и офицеров за 10 лет в Афганистане составила 14 000 чел.

Потери, связанные с неправильным образом жизни, потери на производстве и в армии относятся, в основном, к потерям мужского населения в состоянии фертильности. Это приводит к тому, что продолжительность жизни мужчин в России на 13—14 лет короче женской. В развитых странах этот показатель составляет всего 2—3 года. За последние 5 лет в России преждевременно в возрасте 20—49 лет умерли 2,9 млн. мужчин. Сейчас в России — 47 % мужчин и 53 % женщин.

Интегрально причины смерти населения распределяются следующим образом:

Причина смертности	Доля, %
Генетика, биология человека . . . . .	20
Недостаточное качество здравоохранения . . . . .	10
Неправильный образ жизни, низкие социально-экономические условия . . . . .	50
Неблагоприятная внешняя среда . . . . .	20

Количественные оценки причин смерти достаточно условны. Это связано с достоверностью установления причин смерти. Действительно, смерть человека от новообразований относится к естественной гибели организма. Но смерть человека от новообразований, проживающего в зоне повышенной радиации (например, в зоне ЧАЭС, комбината «Маяк», в городах Хиросима и Нагасаки), созданной техногенным путем,— это смерть от техногенного загрязнения окружающей среды. И таких ситуаций достаточно много.

В заключение отметим, что в последнее десятилетие в России значительно возрасла смертность населения, причем численность умерших от внешних причин достигла в 2000 г. более 310 тыс. чел., что составило 14 % от общей смертности населения.

## ГЛАВА 4

### ВОЗДЕЙСТВИЕ НЕГАТИВНЫХ ФАКТОРОВ НА ЧЕЛОВЕКА И СРЕДУ ОБИТАНИЯ

#### 4.1. СИСТЕМЫ ВОСПРИЯТИЯ ЧЕЛОВЕКОМ СОСТОЯНИЯ СРЕДЫ ОБИТАНИЯ

##### 4.1.1. Органы чувств

Человеку постоянно требуются сведения о текущем состоянии и изменениях во внешнем мире и внутренней среде организма для оценки этой информации и принятия решений по своему поведению и выработке программ дальнейшей жизнедеятельности.

Возможность получать информацию о среде обитания, способность ориентироваться в пространстве и оценивать свойства окружающей среды обеспечиваются *анализаторами*, которые являются специальными структурами организма для ввода информации из внешнего мира в мозг и ее переработки. Анализаторы — это совокупность нервных образований, воспринимающих внешние раздражители, преобразующих их энергию в нервный импульс возбуждения и передающих его в центральную нервную систему [12].

Датчиками анализаторов являются специальные окончания нервных волокон, называемые *рецепторами*, которые преобразуют внеш-

ную энергию различных видов раздражителей в особую активность нервной системы. Часть из них воспринимает изменения в окружающей среде (экстероцепторы), а другая часть — во внутренней среде нашего организма — интероцепторы.

В зависимости от природы раздражителя, на который они настроены, рецепторы подразделяются на:

— механорецепторы, к ним относятся слуховые, вестибулярные, гравитационные, тактильные рецепторы кожи и опорно-двигательного аппарата, барорецепторы сердечно-сосудистой системы;

— терморецепторы, воспринимающие температурные изменения как внутри организма, так и окружающей организм среде, они объединяют рецепторы кожи и внутренних органов, а также центральные термочувствительные нейроны в коре мозга;

— хеморецепторы, реагирующие на воздействие химических веществ, к ним относятся — рецепторы вкуса и обоняния, сосудистые и тканевые рецепторы (например, глюкорецепторы, реагирующие на изменение уровня сахара в крови);

— фоторецепторы, настроенные на восприятие света;

— болевые рецепторы, объединяются в особую группу, так как они могут возбуждаться механическими, химическими, электрическими и температурными раздражителями.

По характеру вызываемых у человека ощущений различают вкусовые, зрительные, слуховые, обонятельные, осязательные рецепторы, рецепторы боли, рецепторы положения тела в пространстве.

Чаще всего рецепторы представляют собой клетку, снабженную подвижными волосками или ресничками (подвижными антеннами), обеспечивающими чувствительность рецепторов.

Информация, полученная рецепторами, передается по нервным путям в центральные отделы головного мозга для переработки и принятия решения и только затем направляется к соответствующим исполнительным органам. Иногда поступающая информация сразу направляется с рецептора на исполнительные органы, минуя центральную нервную систему (ЦНС). Такой принцип передачи информации заложен в основу многих *безусловных рефлексов* (врожденных, наследственно передающихся). Например, сокращение мышц конечностей, раздражаемых электрическим током, теплотой или химическими веществами, приводит к отстранению конечности от раздражителя. Совокупность нескольких безусловных рефлексов составляет *инстинкт*.

Путь нервного импульса от рецептора через ЦНС до исполнительного органа называется рефлекторной дугой (рис. 4.1).

*Условные рефлексы* непостоянны, вырабатываются на базе безусловных и формируются на основе приобретенного опыта, при длительном воздействии раздражителя.

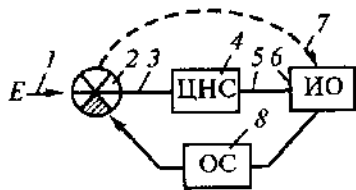


Рис. 4.1. Схема рефлекторной дуги:

1 — Е, энергия раздражителя (сигнал, информация); 2 — рецептор; 3 и 5 — нервные волокна; 4 — ЦНС; 6 — исполнительный орган; 7 — путь безусловного рефлекса; 8 — обратная связь

Человек обладает рядом **органов чувств**, обеспечивающих восприятие действующих на организм раздражителей из окружающей среды. К ним относятся органы зрения, слуха, обоняния, вкуса и осязания. Не надо смешивать понятие «орган чувств» и «рецептор», воспринимающий раздражение. Например, глаз — это орган зрения, а сетчатка — фоторецептор, один из важных компонентов органа зрения. Кроме сетчатки, в состав органа зрения входят оптические среды глаза, различные его оболочки, мышечный аппарат. Понятие

«орган чувств» является весьма условным, так как он сам по себе не может обеспечить ощущение. Для возникновения субъективного ощущения необходимо, чтобы возбуждение, возникшее в рецепторах, поступило в ЦНС — специальные отделы коры больших полушарий.

*Органы зрения* играют исключительно важную роль в жизни человека. Благодаря зрению мы познаем форму, величину, цвет предмета, направление и расстояние, на котором он находится. Зрительный анализатор — это глаза, зрительные нервы и зрительный центр, расположенный в затылочной доле коры головного мозга.

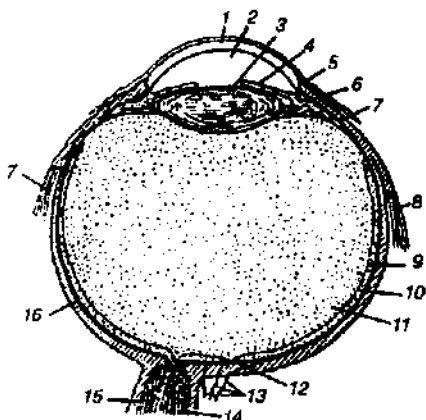
*Глаз* — это сложная оптическая система (рис. 4.2). Глазное яблоко имеет форму шара с тремя оболочками: наружная, называется склерой, а ее передняя прозрачная часть — роговицей. Внутри от склеры расположена вторая — сосудистая оболочка. Ее передняя часть, лежащая за роговицей, называется радужкой, в центре которой имеется отверстие — зрачок. Позади радужной оболочки, напротив зрачка, расположен хрусталик, который можно сравнить с двояковыпуклой линзой. За хрусталиком, заполняя всю полость глаза, находится стекловидное тело.

Лучи света, попадая в глаз, проходят через роговицу, хрусталик и стекловидное тело, т. е. через три преломляющие, оптические, прозрачные среды и попадают на внутреннюю оболочку глаза — сетчатку. Она выстилает только заднюю половину глаза, в ней находятся светочувствительные рецепторы — палочки (130 млн. шт.) и колбочки (7 млн. шт.). Функции палочек и колбочек различны. Колбочки обеспечивают так называемое «дневное» зрение, они позволяют четко различать мелкие детали. Цветное зрение осуществляется исключительно через колбочки. Палочки цвета не воспринимают и дают черно-белое изображение.

Свет, попавший в глаз, воздействует на фотохимическое вещество палочек и колбочек и разлагает его. При определенной концентрации продукты распада раздражают нервные окончания, расположенные в

Рис. 4.2. Схема строения глаза:

1 — роговица; 2 — передняя камера; 3 — хрусталик; 4 — радужка; 5 — конъюктива; 6 — ресничное (целиарное) тело с отростками и волокнами связки, поддерживающей хрусталик; 7 — склера; 8 и 16 — прямые мышцы, обеспечивающие движение глаз; 9 — сосудистая оболочка; 10 — сетчатка; 11 — стекловидное тело; 12 — центральная ямка желтого пятна сетчатки; 13 — артерия; 14 — зрительный нерв; 15 — оболочка зрительного нерва



палочках и колбочках. Возникающие при этом импульсы по волокнам зрительного нерва поступают в головной мозг, и мы видим цвет, форму и величину предметов.

Глаз чувствителен к видимому диапазону спектра электромагнитных колебаний (380...770 нм), что соответствует восприятию цвета, начиная с фиолетового до красного.

**Слух** — способность организма воспринимать и различать звуковые колебания, которая осуществляется слуховым анализатором. Человеческому уху доступна область звуков, т. е. механических колебаний с частотой от 16 до 20000 Гц. Граница слышимости в отдельных случаях может быть шире, до 25 000 Гц.

**Ухо** — орган слуха представляет собой воспринимающую часть звукового анализатора (рис. 4.3). Оно имеет три отдела: наружное, среднее и внутреннее ухо. Наружное ухо состоит из ушной раковины и наружного слухового прохода, затянутого упругой барабанной перепонкой, отделяющей среднее ухо. Ушная раковина и слуховой проход служат для улучшения приема высоких частот. Они способны усиливать звук с частотой от 2000 до 5000 Гц на 10...20 дБ и это определяет повышенную опасность звуков указанного диапазона частот.

В полости среднего уха находятся так называемые слуховые косточки: молоточек, наковальня и стремечко, связанные между собой. Они передают звуковые колебания от барабанной перепонки во внутреннее ухо, где находится кортиев орган, воспринимающий звук. Среднее ухо сообщается с носоглоткой с помощью евстахиевой трубы, по которой во время глотания воздух проходит в полость среднего уха для выравнивания давления.

Внутреннее ухо имеет наиболее сложное строение. Оно состоит из трех частей: мешочков преддверия, улитки и трех полукружных кана-



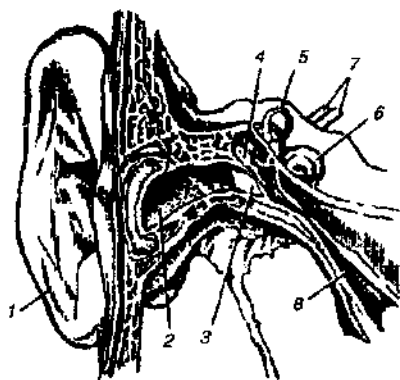


Рис. 4.3. Схематическое изображение органа слуха (на разрезе):

1 — ушная раковина; 2 — наружный слуховой проход; 3 — барабанная перепонка, отделяющая наружный слуховой проход от полости среднего уха; 4 — система косточек среднего уха: молоточек, наковальня, стремечко; 5 — полукружные каналы; 6 — улитка; 7 — лицевой нерв органа слуха и равновесия; 8 — евстахиева (слуховая) труба

лов. Улитка, в которой располагается кортиев орган, воспринимает звуковые сигналы, а мешочки преддверия и полукружные каналы — раздражения, возникающие от перемены положения тела в пространстве.

Звуковые волны попадают в слуховой проход, приводят в движение барабанную перепонку и через цепь слуховых косточек передаются в полость улитки внутреннего уха. Колебания жидкости в канале улитки передаются волокнам основной перепонки кортиева органа в резонанс тем звукам, которые поступают в ухо. Нервный импульс, возникающий при этом, передается в соответствующий отдел головного мозга, где синтезируется соответствующее слуховое представление.

Ухо воспринимает далеко не все звуки окружающей среды. Звуки, близкие к верхнему и нижнему пределам слышимости, вызывают слуховое ощущение лишь при большой интенсивности и поэтому обычно почти не слышны. Очень интенсивные шумы могут вызвать боль в ухе и даже повредить слух.

**Обоняние** — способность воспринимать запахи, осуществляется благодаря обонятельному анализатору, рецепторами которого являются нервные клетки, расположенные в слизистой оболочке носа. Эти клетки преобразуют энергию раздражителя в нервное возбуждение и передают его обонятельному центру. Для этого требуется непосредственный контакт рецептора с молекулой пахучего вещества. Эти молекулы, осаждааясь на небольшом участке мембраны обонятельного рецептора, вызывают местное изменение ее проницаемости для отдельных ионов. В результате развивается рецепторный потенциал — начальный этап нервного возбуждения. Человек обладает различной чувствительностью к пахучим веществам, к некоторым веществам она особенно высокая. Например, этилмеркаптан ощущается при его содержании в количестве, равном 0,00019 мг и 1 л воздуха. Полный диапазон воспринимаемых концентраций может охватывать 12 порядков.

При длительном действии пахучих веществ чувствительность к запаху снижается, причем настолько, что человек перестает его ощущать, даже если это очень неприятный запах, например, сероводород. Когда запахи отсутствуют, чувствительность восстанавливается. Некоторые запахи могут подавлять другие, сливаться с ними, компенсировать друг друга. Однако механизм их действия до конца пока не раскрыт.

Запахи способны вызывать отвращение к пище, обострять чувствительность нервной системы, способствовать состоянию подавленности, повышенной раздражительности. Сероводород, бензин и другие вещества могут вызвать отрицательные реакции вплоть до тошноты, рвоты, обморока. Например, обнаружено, что запах бензола и герантиола обостряет слух, а индол притупляет слуховую восприимчивость, запахи пиридина и толуола обостряют зрительную функцию в сумерках, запах камфары повышает чувствительность зрения к зеленому цвету, снижает — к красному.

**Вкус** — ощущение, возникающее при воздействии некоторых раздражителей на определенные рецепторы, расположенные на поверхности языка. Вкусовое ощущение формируется из восприятия четырех

основных видов вкуса — кислого, соленого, сладкого и горького; вариации вкуса складываются из комбинации основных перечисленных ощущений. Различные участки языка имеют неодинаковую чувствительность к вкусовым веществам: кончик языка более чувствителен к сладкому, края языка — к кислому, кончик и края — к соленому и корень языка наиболее чувствителен к горькому (рис. 4.4). Установить достаточно строгое соответствие вкуса с химической или физической характеристикой вещества пока не удается. Однако известно, что кислый вкус представлен в основном кислотами. Соленым в чистом виде является только хлорид натрия — поваренная соль, никакие другие хлориды или натриевые соединения не дают такого ощущения. Сладкими являются сахара,

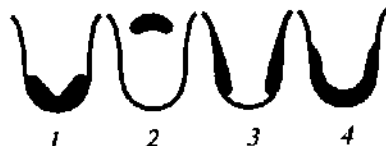


Рис. 4.4. Схема расположения на языке рецепторов, воспринимающих разные вкусовые качества: 1 — сладкий вкус; 2 — горький вкус; 3 — кислый вкус; 4 — соленый вкус

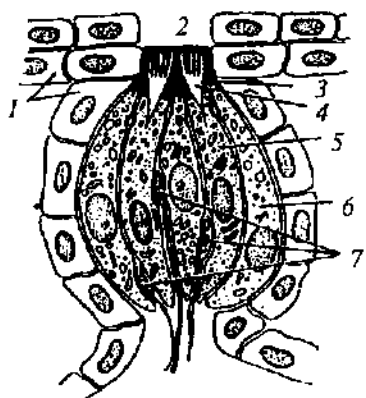


Рис. 4.5. Вкусовая луковица:

1 — многослойный эпителий слизистой оболочки; 2 — вкусовая пора; 3 — вещество, богатое аминокислотами и мукополисахаридами; 4 — «вкусовые кисточки»; 5 — рецепторные клетки; 6 — опорные клетки; 7 — нервные окончания

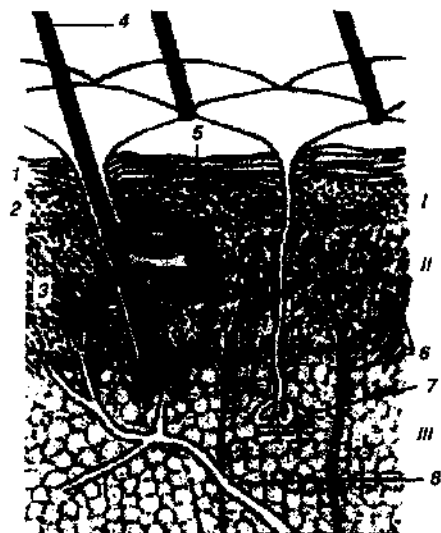


Рис. 4.6. Схематическое изображение микроскопического строения кожи человека (на разрезе):

I — эпидермис; II — дерма (собственно кожа); III — подкожная жировая клетчатка; 1 — роговой слой эпидермиса; 2 — базальный, шиловатый, зернистый и блестящий слои эпидермиса; 3 — мыщца, поднимающая волос; 4 — стержень волоса; 5 — сальная железа; 6 — нервные окончания; 7 — потовая железа с выводным протоком; 8 — кровеносный сосуд

спирты, альдегиды, кетоны, амиды, эфиры, аминокислоты, а также некоторые соли бериллия и свинца. Горьким вкусом обладают самые разнообразные вещества — это соли калия, магния, аммония, некоторые органические соединения — хинин, кофеин, никотин и др.

Механизм восприятия вкусовых веществ определяется специфическими химическими реакциями на границе вещество — вкусовой рецептор. Вкусовые луковицы (рис. 4.5), в состав которых входят рецепторы, расположены на сосочках языка и в значительно меньших количествах в слизистой неба, глотки, гортани, миндалин. Вкусовые рецепторы живут недолго, меняя при этом и место расположения, и нервные связи, и форму, и свойства. Очень важным условием возникновения вкусового ощущения является растворение вкусового вещества на поверхности языка. Интересным представляется явление вкусового контраста, заключающегося в усилении одних

вкусовых ощущений после действия других. Например, вкус сладкого вещества становится гораздо интенсивнее, если перед этим во рту было что-то соленое, а сладкое повышает чувствительность к кислому. Горечи обостряют чувствительность практически ко всем другим веществам.

**Осязание** — сложное ощущение, возникающее при раздражении рецепторов кожи, слизистых оболочек и мышечно-суставного аппарата. Основная роль в осязании принадлежит тактильной чувствительности — прикосновению и давлению.

**Кожа** — внешний покров тела, представляющий собой самый большой орган с очень сложным строением, который выполняет ряд важных жизненных функций. Кожа защищает организм от вредных внешних воздействий, выполняет рецепторную, секреторную, обменную функции, играет значительную роль в терморегуляции и др.

В коже (рис. 4.6) выделяют три слоя: наружный (эпителиальный — эпидермис), средний, состоящий из соединительной ткани (собственно кожа — дерма) и внутренний — подкожная жировая клетчатка. В коже расположено большое число кровеносных и лимфатических сосудов, а также многочисленных пронизывающих дерму нервных волокон и рецепторов, которые воспринимают давление, прикосновение, температуру, изменение температуры, болевые воздействия (рис. 4.7).

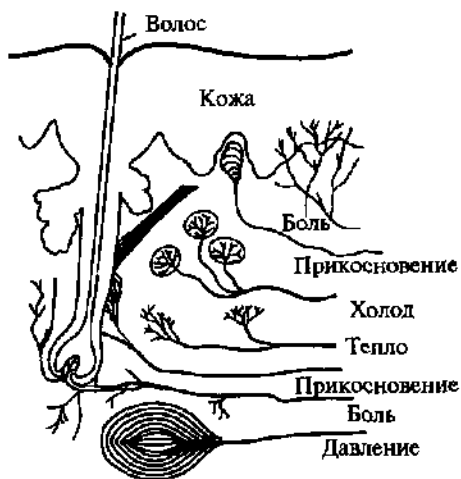


Рис. 4.7. Схема расположения рецепторов в коже человека

Одной из основных функций кожи является защитная, т. е. кожа — орган защиты. Так, растяжение, давление, ушибы обезвреживаются упругой жировой подстилкой и эластичностью кожи. Нормальный роговой слой предохраняет глубокие слои кожи от высыхания и весьма устойчив по отношению к различным химическим веществам. Пигмент меланин, поглощающий ультрафиолетовые лучи, предохраняет кожу от воздействия солнечного света. Большое значение имеют стерилизующие свойства кожи и устойчивость к различным микробам; неповрежденный роговой слой непроницаем для инфекций, а кожное сало и пот создают кислую среду с  $pH 5,5$ , неблагоприятную для многих микробов. Окисление происходит в роговом слое, поэтому так важен достаточный приток кислорода для профилактики кожных заболеваний. Кожа «дышит», например, если покрыть человека лаком, он начинает задыхаться.

Важной функцией кожи является ее участие в терморегуляции (поддержании нормальной температуры тела), так как 80 % всей теплоотдачи организма осуществляется кожей. При высокой температуре внешней среды кровеносные сосуды кожи расширяются и теплоотдача конвекцией усиливается. При низкой температуре — сосуды суживаются, кожа бледнеет, теплоотдача снижается.

Секреторная функция обеспечивается сальными и потовыми железами. С кожным салом могут выделяться некоторые лекарственные вещества (йод, бром), продукты промежуточного обмена веществ, микробных токсинов и эндогенных ядов.

Обменная функция кожи заключается в участии в процессах регуляции общего обмена веществ в организме, особенно водного, минерального и углеводного.

Ниже приведены максимальные скорости передачи информации, принимаемой человеком с помощью различных органов чувств в кору больших полушарий головного мозга.

Воспринимаемый сигнал	Характеристика	Максимальная скорость, бит/с
Зрительный	Цвет	3,1
Слуховой	Громкость	2,3
Вкусовой	Соленость	1,3
Обонятельный	Интенсивность	1,53
Тактильный (осязательный)	Интенсивность	2,0

Для организма важен анализ не только внешнего мира, но и то, что происходит в нем самом. Кроме перечисленных внешних анализаторов существуют анализаторы внутренние, которые сигнализируют о деятельности внутренних органов, о состоянии нашей внутренней среды. Постоянство внутренней среды — условие нормального существования организма. В настоящее время под внутренней средой принято считать: кровь (точнее, плазму крови), лимфу и межклеточную жидкость.

Можно назвать несколько параметров внутренней среды, поддержание которых особенно важно для жизни. Это содержание кислорода, углекислого газа, водородных ионов, ряда минеральных веществ (натрия, магния, Кальция и др.), артериального давления, температуры и др. Диапазон колебаний этих параметров очень невелик. Благодаря такому строгому постоянству внутренней среды живое существо может находиться в различных условиях внешней среды.

Информация, получаемая из внешнего мира и внутренней среды организма, определяет работу функциональных систем организма и поведение человека. Для управления поведением человека и активностью его функциональных систем (т. е. выходной информацией, поступающей из коры больших полушарий) достаточно около  $10^7$  бит/с при подключении программ, содержащихся в памяти.

#### 4.1.2. Чувствительность органов чувств

Для анализаторов характерна чрезвычайно высокая чувствительность к соответствующим раздражителям. Если бы чувствительность наших органов чувств оказалась еще выше, то это бы только затруднило нашу жизнь. В этом случае мы бы в буквальном смысле слышали, как растут деревья, как бежит кровь по сосудам, броуновское движение молекул и т. п.

Количественной мерой чувствительности является пороговая интенсивность энергетического воздействия, т. е. та наименьшая интенсивность раздражителя, действие которого дает ощущение. Чем ниже

пороговая интенсивность или просто «порог», тем выше чувствительность, и наоборот.

Рассмотрим в качестве примеров, какова же абсолютная чувствительность некоторых наших органов чувств.

*Световая чувствительность* наших глаз связана с чувствительностью рецепторных элементов сетчатки и приближается к теоретически возможному максимуму. Для возникновения зрительного ощущения достаточно, чтобы палочкой был поглощен 1...2 кванта света, а для колбочек необходимо 5...10 квантов.

У человека ощущение света возникает не сразу, а только спустя 0,1 с, т. е. после его фактического действия, при этом интенсивность света превышает в 400 раз пороговое значение. При уменьшении интенсивности время реакции увеличивается до 0,25 с.

*Чувствительность вестибулярного анализатора* характеризуют минимальными, т. е. пороговыми величинами воспринимаемых факторов.

Для углового ускорения порог составляет 0,015...0,05 рад/с<sup>2</sup>.

Для прямолинейного — 2...20 см/с<sup>2</sup>.

При наклонах головы пороговая величина равна 1° при наклонах в сторону и 1,5...2° при наклонах вперед и назад. Центробежная сила воспринимается при ее значениях (0,005—0,1)g.

*Вкусовую чувствительность* характеризуют пороговой концентрацией веществ, при нанесении которых на всю поверхность языка возникают соответствующие вкусовые ощущения. Такой минимальной концентрацией для сахара будет 0,01 моль/м<sup>3</sup>, для поваренной соли NaCl — 0,05 моль/м<sup>3</sup>, для соляной кислоты HCl — 0,0007 моль/м<sup>3</sup>, для солянокислого хинина 0,0000001 моль/м<sup>3</sup>.

Самая высокая чувствительность проявляется при температуре 37°C.

Для оценки *чувствительности обоняния* чаще всего используется число молекул в 1 м<sup>3</sup> или в 50 см<sup>3</sup> воздуха (считается, что на один «нюх» у человека расходуется 50 см<sup>3</sup>). Обращают на себя внимание очень резкие колебания величин порогов запаха различных веществ для различных людей и для различных видов животных. В качестве примера могут служить пороговые концентрации (число молекул в 1 м<sup>3</sup> воздуха) сильно пахнущих веществ для собаки и человека:

Вещество	Пороговая концентрация	
	для собаки	для человека
Уксусная кислота . . . . .	$2 \cdot 10^5$	$5 \cdot 10^{13}$
Масляная кислота . . . . .	$9 \cdot 10^3$	$7 \cdot 10^9$

*Температурная чувствительность* определялась специальными исследованиями, в результате выявлено общее число точек холода на всей поверхности тела около 250 000, а теплоты только 30 000. Человек

способен различать разницу температур до  $0,2^{\circ}\text{C}$ . При этом диапазон воспринимаемых внутрикожных температур от  $+10$  до  $+44,5^{\circ}\text{C}$ . При температуре  $t < 10^{\circ}\text{C}$  наступает холодовая блокада температурных волокон тактильной чувствительности (на этом основан один из способов обезболивания). При температуре  $t > 44,5^{\circ}\text{C}$  на смену ощущения «горячо» приходит — «больно». Это соответствует интенсивности теплового излучения  $0,86 \text{ Вт/см}^2$ .

*Тактильная чувствительность* на различных местах кожи развита неодинаково. Порог раздражения самых чувствительных участков равен  $50 \text{ мг}$ , а в наименее чувствительных он достигает  $10 \text{ г}$ . Самая высокая чувствительность в области губ, носа, языка, наименьшая на спине, подошвах стопы, животе.

*Чувствительность двигательного анализатора* определяют по некоторым косвенным признакам. Самым чувствительным является плечевой сустав. Для него порог восприятия смещения при скорости  $0,3^{\circ}$  в секунду составляет  $0,22...0,42^{\circ}$ . Наименее чувствительным оказался голеностопный сустав, у него порог составляет  $1,15...1,30^{\circ}$ .

Органы чувств имеют различное время реагирования к действию раздражителей: зрение —  $0,15...0,22 \text{ с}$ ; слух —  $0,12...0,18 \text{ с}$ ; вкус —  $1,1 \text{ с}$ ; обоняние —  $0,13...0,87 \text{ с}$ ; тактильная чувствительность —  $0,15...0,8 \text{ с}$ .

Энергия воздействия раздражителя ограничена снизу порогом чувствительности; а сверху тоже есть ограничение, при этом рецепторы либо просто выключены, либо — это порог болевого ощущения.

Передача информации об избыточной энергии поступает в анализирующий блок в ЦНС или периферическую нервную систему со скоростью  $130 \text{ м/с}$ .

### 4.1.3. Нервная система

Между всеми системами организма существуют взаимосвязи, и организм человека в функциональном отношении представляет собой единое целое. Одной из важнейших систем организма является нервная система, которая связывает между собой различные системы и части организма.

Нервная система имеет широкое взаимодействие центральных и периферических образований, включая различные анатомические структуры, комбинации гуморальных веществ (ферментов, белков, витаминов, микроэлементов и др.), объединенных взаимозависимостью и участием в приспособительных реакциях организма. Нервная система человека подразделяется на центральную нервную систему (ЦНС), включающую головной и спинной мозг, и периферическую, которую составляют нервные волокна и узлы, лежащие вне ЦНС.

*Центральная нервная система* представляет собой совокупность нервных клеток (нейронов) и отходящих от них отростков. В этой

совокупности клеточных тел, находящихся в черепной коробке и позвоночном канале, происходит переработка информации, которая поступает по нервным волокнам и исходит от них к исполнительным органам.

*Периферическая нервная система (ПНС)* осуществляет связь ЦНС с кожей, мышцами и внутренними органами. ПНС условно подразделяется на соматическую и вегетативную. Периферические нервные волокна, связывающие ЦНС с кожей, слизистыми оболочками, мышцами, сухожилиями и связками относятся к *соматической нервной системе (СНС)*. Нервные волокна, связывающие ЦНС с внутренними органами, кровеносными сосудами, железами принадлежат к *вегетативной нервной системе (ВНС)*. В отличие от соматической вегетативная система обладает определенной самостоятельностью и поэтому ее называют автономной. ВНС не подчиняется воле человека. Вегетативную нервную систему подразделяют на симпатическую и парасимпатическую, которые оказывают противоположное действие на органы. Например, симпатическая нервная система расширяет зрачок, вызывает учащение пульса и повышение кровяного давления, парасимпатическая система суживает зрачок, замедляет пульс, снижает кровяное давление.

Нервная система функционирует по принципу рефлекса. Рефлексом называют любую ответную реакцию организма на изменения во внешнем мире или внутренней среде и осуществляющуюся с участием нервной системы. Путь нервного импульса от рецептора через ЦНС до исполнительного органа называют рефлекторной дугой.

В случаях экстремального воздействия на организм опасных и вредных факторов нервная система формирует защитно-приспособительные реакции, определяет соотношение воздействующего и защитного эффектов.

#### 4.1.4. Гомеостаз и адаптация

Человек постоянно приспосабливается к изменяющимся условиям окружающей среды благодаря гомеостазу — универсальному свойству сохранять и поддерживать стабильность работы различных систем организма в ответ на воздействия, нарушающие эту стабильность.

**Гомеостаз** — *относительное динамическое постоянство состава и свойств внутренней среды и устойчивость основных физиологических функций организма*. Любые физиологические, физические, химические или эмоциональные воздействия, будь то температура воздуха, изменение атмосферного давления или волнение, радость, печаль могут быть поводом к выходу организма из состояния динамического равновесия. Автоматически, при помощи гуморальных и нервных механизмов регуляции осуществляется саморегуляция физиологических функций, обеспечивающая поддержание жизнедеятельности организма на постоянном уровне. Гуморальная регуляция осуществляется через



жидкую внутреннюю среду организма с помощью молекул химических веществ, выделяемых клетками или определенными тканями и органами (гормонов, ферментов и т. д.). Нервная регуляция обеспечивает быструю и направленную передачу сигналов со скоростью до 80...120 м/с в виде нервных импульсов, поступающих к объекту регуляции. Важным свойством живого организма, влияющим на эффективность механизмов регуляции, является реактивность.

**Реактивность** — способность организма отвечать (реагировать) изменениями обмена веществ и функций на раздражители внешней и внутренней среды.

Компенсация изменений факторов среды обитания оказывается возможной благодаря активации систем, ответственных за *адаптацию* (приспособление).

Гомеостаз и адаптация — два конечных результата, организующих функциональные системы. Вмешательство внешних факторов в состояние гомеостаза приводит к адаптивной перестройке организма, в результате которой одна или несколько функциональных систем компенсируют возможные нарушения и восстанавливают равновесие. Вначале происходит мобилизация функциональной системы, чувствительной к данному раздражителю, затем на фоне некоторого снижения резервных возможностей организма включается система специфической адаптации и обеспечивает необходимое повышение функциональной активности организма. В безвыходных ситуациях, когда раздражитель чрезмерно силен, эффективная адаптация не формируется и сохраняется нарушение гомеостаза. Вызываемый этими нарушениями стресс достигает чрезвычайной интенсивности и длительности, в такой ситуации возможно развитие заболеваний.

В процессе трудовой деятельности человек расплачивается за адаптацию к производственным факторам. Расплата за эффективный труд или оптимальный результат трудовой деятельности носит название «цена адаптации», причем нередко расплата формируется в виде перенапряжения или длительного снижения функциональной активности механизмов нервной регуляции как наиболее легко ранимых и ответственных за постоянство внутренней среды.

Таким образом, защитные приспособительные реакции имеют три стадии:

- нормальная физиологическая реакция (гомеостаз);
- нормальные адаптационные изменения;
- патофизиологические адаптационные изменения (развитие заболевания).

#### 4.1.5. Естественные системы защиты организма

В организме человека функционирует ряд естественных защитно-приспособительных систем, обеспечивающих его безопасность, сохранение постоянства внутренней среды и адаптацию к условиям

существования. К ним относятся некоторые органы чувств: глаза, уши, нос; костно-мышечная система; кожа; кровь, система иммунной защиты; боль, а также защитно-приспособительные реакции, такие как воспаление и лихорадка. Например, глаза имеют веки — две кожно-мышечные складки, закрывающие глазное яблоко при смыкании. Веки защищают глаза, рефлекторно предохраняя орган зрения от чрезмерного светового потока и механического повреждения, способствуют увлажнению их поверхности и удалению со слезой инородных тел. Уши при чрезмерно громких звуках обеспечивают защитную реакцию: две самые маленькие мышцы нашего среднего уха резко сокращаются и три самые маленькие косточки (молоточек, наковальня и стремечко) перестают колебаться совсем, наступает блокировка, и система косточек не пропускает во внутреннее ухо чрезмерно сильных звуковых колебаний. Скрытый период возникновения акустического рефлекса приблизительно равен 10 мс.

*Чихание* относится к группе защитных реакций и представляет форсированный выдох через нос (при кашле — форсированный выдох через рот). Благодаря высокой скорости воздушная струя уносит из полости носа попавшие туда инородные тела и раздражающие агенты.

*Слезотечение* возникает при попадании раздражающих веществ на слизистую оболочку верхних дыхательных путей: носа, носоглотки, трахеи и бронхов. Слеза выделяется не только наружу, но и попадает через слезоносный канал в полость носа, смывая тем самым раздражающее вещество (поэтому «хлюпают» носом при плаче).

*Боль* возникает при нарушении нормального течения физиологических процессов в организме при раздражении рецепторов при повреждении органов и тканей вследствие воздействия вредных факторов. Боль является сигналом опасности для организма и одновременно боль — это защитное приспособление, вызывающее специальные защитные рефлексы и реакции. Субъективно человек воспринимает боль как тягостное, гнетущее ощущение. Объективно боль сопровождается некоторыми вегетативными реакциями (расширение зрачков, повышение кровяного давления, бледность кожных покровов лица и др.). При боли увеличивается выделение биологически активных веществ (например, в крови увеличивается концентрация адреналина). Боль заставляет человека принять меры для сохранения здоровья. Боль могут вызвать и механические, и тепловые, и электрические, и химические воздействия. Болевая чувствительность присуща практически всем частям нашего тела. Характер болевых ощущений зависит от особенностей конкретного органа и силы разрушительного воздействия. Например, боль при повреждении кожи отличается от головной боли. Болевое ощущение как защитная реакция нередко указывает на локализацию процесса и наиболее отчетливо выполняет функцию естественной защиты информационным способом.

*Лихорадка*, повышение температуры — тоже защитная реакция организма. Некоторые микроорганизмы (кокки, спирохеты) и вирусы гибнут при повышении температуры, так как активизируются ферменты, способствующие подавлению воспроизводства вирусов.

Метод искусственного повышения температуры (пиротерапия) повышает устойчивость организма, применяется для ускорения заживляющих процессов после травм, ожогов, для рассасывания рубцов, спаек, при некоторых нервных заболеваниях и при онкологии.

Однако длительное повышение температуры выше 40,5 °С отрицательно влияет на человека, вызывая дополнительную нагрузку на сердечно-сосудистую систему, денатурацию (разрушение) некоторых жизненно важных белков.

*Поверхностные покровы человека* (кожа и слизистые оболочки) являются барьером для проникновения микроорганизмов. На чистой коже через 10...12 мин гибнут все микроорганизмы, грязная кожа не обладает такими свойствами. Слизистые оболочки дыхательных путей и желудочно-кишечного тракта защищены от микроорганизмов секретами этих желез.

Во рту защитой является *слюна*, содержащая лизоцим, обладающий бактерицидными свойствами. В желудке антибактериальным и противогрибковым действием обладает соляная кислота. Каждый день с твердыми отходами человек теряет 10 г болезнетворных бактерий, для которых слизистая оболочка кишечника оказалась непроницаемой. Печень обезвреживает ядовитые вещества, образующиеся в организме и поступающие из желудочно-кишечного тракта в организм человека. В крови, лимфе и тканевой жидкости находятся *гуморальные факторы защиты* — это антитела, биологически активные вещества и гормоны. При недостаточности гормонов щитовидной железы и надпочечников ослабевают защитные силы организма.

Еще один пример естественной системы защиты — *движение*. Активное движение нередко приглушает душевную и физическую боль. Этот механизм бдительно стоит на страже нервного благополучия, готовый в случае необходимости защитить мозг от слишком большого горя и слишком большой радости.

*Воспаление* — патологический процесс, эволюционно сформировавшийся как защитно-приспособительная реакция организма на воздействие патогенных факторов. Организм активно локализует очаг повреждения с помощью так называемого «защитного вала», препятствуя распространению вредного раздражителя. Чем более локально протекает реакция воспаления, тем благоприятнее исход для организма.

*Фагоцитоз* — тоже эволюционно выработанная защитно-приспособительная реакция организма, заключающаяся в узнавании, активном поглощении и переваривании микроорганизмов, инородных частиц, разрушенных клеток специализированными клетками фагоци-

тами. Поглощая чужеродные тела и поврежденные клетки, фагоциты гибнут в больших количествах, превращаясь в гной.

В организме человека функционирует система иммунной защиты. *Иммунитет* — это свойство организма, обеспечивающее его устойчивость к действию чужеродных белков, болезнетворных (патогенных) микробов и ядовитых продуктов. Иммунитет — способность организма защищать собственную целостность и биологическую индивидуальность. Иммунитет защищает от инфекционных заболеваний, уничтожает раковые клетки, отторгает чужеродные ткани. Защитные функции иммунитета осуществляются лимфоидной системой. В ее состав входят: костный мозг, вилочковая железа (тимус), селезенка, лимфатические узлы и пейеровы (лимфоидные) бляшки кишечника.

Различают естественный и искусственный иммунитет. Естественный иммунитет может быть врожденный и приобретенный. Врожденный иммунитет наследуется потомством от родителей (люди с рождения имеют в крови антитела), это видовой признак, например люди не заражаются чумой рогатого скота. Приобретенный иммунитет вырабатывается после попадания в кровь чужеродных белков, например, после перенесения инфекционного заболевания (корь, ветрянка и др.).

Искусственный иммунитет может быть активный и пассивный. Искусственный активный иммунитет появляется после прививки (введения в организм ослабленных или убитых возбудителей инфекционного заболевания). Впервые прививки применил Дженнер в 1796 г., предупреждая заболевания людей оспой путем введения в их организм жидкого содержимого пузырьков с кожи больных оспой коров. Прививка может вызвать заболевание в ослабленной форме. После прививки человек не заболевает или слабо болеет.

Искусственный пассивный иммунитет появляется после применения лечебных сывороток, полученных из плазмы крови болевших животных или людей. Сыворотки содержат необходимые антитела, которые вызывают появление искусственного пассивного иммунитета, который быстро исчезает.

В процессе активной иммунизации (вакцинации) изменяется чувствительность организма к повторному введению соответствующего антигена, т. е. изменяется иммунореактивность организма в форме повышения или понижения чувствительности отдельных органов и тканей к микробам, ядам и другим антигенам. Изменение иммунореактивности не всегда полезно для организма: при повышении чувствительности к какому-нибудь антигену могут развиваться аллергические заболевания.

Иммунологическая реактивность существенно зависит от возраста, у новорожденных она резко снижена, у пожилых развита слабее, чем у лиц среднего возраста.

Между механизмами устойчивости организма и иммунитета существует своеобразное взаимодействие, которое усиливает защиту.

*Надежность биологических систем* — это свойство клеток, органов, систем организма выполнять специфические функции, сохраняя характерные для них величины в течение определенного времени, составляющего, как правило, продолжительность жизни. Основной характеристикой надежности систем служит вероятность безотказной работы. Организм повышает свою надежность различными способами:

- путем усиления регенеративных процессов, восстанавливающих погибшие клетки;
- парностью органов (почки, доли легкого и др.);
- использованием клеток и капилляров в работающем и неработающем режиме: по мере нарастания функции включаются ранее не функционирующие;
- использованием охранительного торможения;
- достижением одного и того же результата разными поведенческими действиями.

Для организма в целом важнейшим способом повышения надежности является приспособительное поведение.

#### **4.1.6. Допустимое воздействие негативных факторов на человека**

При малых уровнях воздействия раздражителя человек просто воспринимает информацию об окружающем мире. Он видит этот мир, слышит его звуки, вдыхает аромат различных запахов, осязает его и использует в своих целях воздействие многих факторов. При высоких уровнях воздействия проявляются нежелательные биологические эффекты, приводящие к заболеваниям человека.

Воздействие вредных факторов на организм человека может быть двояким: при малых уровнях — биологически активным, при чрезмерных — повреждающим. Вот три характерных примера. Шум может успокаивать, создавать благоприятные условия для творчества, созерцания окружающего мира — это, например, шелест травы, листвы, шум прибоя, щебет птиц; но грохот, рокот, создаваемый техническими системами на производстве, или буйство стихийных природных явлений, таких как извержение вулканов, смерти действуют по-другому: высокие уровни шума сначала возбуждают, а затем угнетают центральную нервную систему и наносят вред здоровью человека.

Поваренная соль  $\text{NaCl}$  в малых дозах полезна, необходима и даже незаменима (в крови нашего организма в норме должно содержаться около 140 г  $\text{NaCl}$ ), в больших дозах  $\text{NaCl}$  приводит к заболеванию почек, сердечно-сосудистой системы и др., а в чрезмерных может привести к гибели человека.

Вредное воздействие тяжелых металлов на организм человека известно каждому, это могут быть отравления свинцом, ртутью (экологическое заболевание «Мина мата» в 50-х годах в Японии), кадмием (заболевание «итай-итай»), цинком (литейная лихорадка) и др. Однако

почти все элементы таблицы Д.И. Менделеева, в том числе и тяжелые металлы, содержатся в очень малом количестве в нашем организме (в ферментах, гормонах, витаминах и др.) и не оказывают вредного влияния, а способствуют протеканию реакций обмена веществ и энергии, и жизни в целом.

Для исключения необратимых биологических эффектов медицины-гигиенисты ограничивают воздействие негативных факторов предельно допустимыми уровнями (ПДУ) или предельно допустимыми концентрациями (ПДК).

ПДК и ПДУ — это максимальное значение факторов, которые, воздействуя на человека (изолированно или в сочетании с другими факторами) в течение рабочей смены, ежедневно, на протяжении всего трудового стажа, не вызывает у него и у его потомства биологических изменений, даже скрытых и временно компенсируемых, в том числе заболеваний, изменений реактивности, адаптационно-компенсаторных возможностей, иммунологических реакций, нарушений физиологических циклов, а также психологических нарушений (снижения интеллектуальных и эмоциональных способностей, умственной работоспособности, надежности).

ПДК и ПДУ устанавливают для производственной среды и населенных мест. При их установлении необходимо руководствоваться следующими принципами:

- приоритет (важность) всех медицинских и биологических показаний к установлению санитарных регламентов перед прочими подходами (техническая достижимость, экономические требования, целесообразность и т. д.);

- пороговость для всех типов действия неблагоприятных факторов (в том числе химических соединений мутагенного и канцерогенного действия, ионизирующего излучения), т. е. есть порог воздействия, ниже которого не наблюдается никакого отрицательного влияния факторов;

- опережение разработки и внедрения профилактических мероприятий и средств защиты по сравнению с моментом появления опасного фактора.

## 4.2. НОРМИРОВАНИЕ НЕГАТИВНЫХ ФАКТОРОВ

### 4.2.1. Вредные вещества

Пары, газы, жидкости, аэрозоли, соединения, смеси (далее вещество) при контакте с организмом человека могут вызывать заболевания или отклонения в состоянии здоровья, обнаруживаемые современными методами исследования как в процессе контакта с ним, так и в отдаленные сроки жизни настоящего и последующих поколений.

Воздействии вредных веществ на человека может сопровождаться отравлениями и травмами.

В настоящее время известно около 7 млн. химических веществ и соединений, из которых 60 тыс. находят применение в деятельности человека: 5500 — в виде пищевых добавок, 4000 — лекарств, 1500 — препаратов бытовой химии. На Международном рынке ежегодно появляется от 500 до 1000 новых химических соединений и смесей.

Химические вещества (органические, неорганические, элементо-органические) в зависимости от их практического использования классифицируются на:

- промышленные яды, используемые в производстве: органические растворители (дихлорэтан), топливо (пропан, бутан), красители (анилин);

- ядохимикаты, используемые в сельском хозяйстве: пестициды и др.;

- лекарственные средства (аспирин);

- бытовые химикаты, применяемые в виде пищевых добавок (уксус), средства санитарии, личной гигиены, косметики и т. д.;

- биологические растительные и животные яды, которые содержатся в растениях (аконит, цикута), в грибах (мухомор), у животных (змеи) и насекомых (пчелы);

- отравляющие вещества (ОВ) — зарин, иприт, фосген и др.

Ядовитые свойства могут проявлять практически все вещества, однако к ядам принято относить лишь те, которые свое вредное действие проявляют в обычных условиях и в относительно небольших количествах.

К *промышленным ядам* относится большая группа химических веществ и соединений, которые в виде сырья, промежуточных или готовых продуктов встречаются в производстве.

В организм промышленные химические вещества могут проникать через органы дыхания, желудочно-кишечный тракт и неповрежденную кожу. Однако основным путем поступления являются легкие. Помимо острых и хронических профессиональных отравлений, промышленные яды могут быть причиной понижения устойчивости организма и повышенной общей заболеваемости.

Бытовые отравления чаще всего возникают при попадании яда в желудочно-кишечный тракт (ядохимикатами, лекарствами). Возможны острые отравления и заболевания при попадании яда непосредственно в кровь, например, при укусах змеями или при инъекциях лекарственных препаратов.

Распределение ядовитых веществ в организме подчиняется определенным закономерностям. Сначала происходит динамическое распределение вещества, определяемое интенсивностью кровообращения. Затем основную роль начинает играть поглощающая способность тканей. Для ряда металлов (серебро, марганец, хром, ванадий, кадмий

и др.) характерно быстрое выведение из крови и накопление в печени и почках. Соединения бария, бериллия, свинца образуют прочные соединения с кальцием и фосфором и накапливаются в костной ткани.

Токсическое действие вредных веществ — это результат взаимодействия организма, вредного вещества и окружающей среды. Эффект воздействия различных веществ зависит от количества попавшего в организм вещества, его физико-химических свойств, длительности поступления, химических реакций в организме. Кроме того, он зависит от пола, возраста, индивидуальной чувствительности, пути поступления и выведения, распределения в организме, а также метеорологических условий и других сопутствующих факторов окружающей среды.

Общая токсикологическая классификация ядов включает в себя следующие *виды воздействия* на живые организмы:

— нервно-паралитическое (судороги, параличи), например, никотин, некоторые пестициды, ОВ;

— кожно-резорбтивное (местные воспаления в сочетании с общетоксическими явлениями), например, уксусная эссенция, дихлорэтан, мышьяк;

— общетоксическое (кома, отек мозга, судороги), например, алкоголь и его суррогаты, угарный газ;

— удушающее (токсический отек мозга), например, оксиды азота, некоторые ОВ;

— слезоточивое и раздражающее (раздражение слизистых оболочек глаз, носа, горла), например, пары крепких кислот и щелочей;

— психотропное (нарушение психической активности, сознания), например, наркотики, атропин.

Вместе с тем яды обладают и так называемой *избирательной токсичностью*, т. е. представляют наибольшую опасность для определенного органа или системы организма. По избирательной токсичности яды подразделяют на:

— сердечные, к ним относятся многие лекарственные препараты, растительные яды, соли металлов (бария, калия);

— нервные, вызывающие нарушение психической деятельности — это алкоголь, наркотики, угарный газ, некоторые пестициды;

— печеночные, среди них следует выделить хлорированные углеводороды, ядовитые грибы, фенолы и альдегиды;

— почечные, это соединения тяжелых металлов, этиленгликоль, щавелевая кислота;

— кровяные, это анилин и его производные, нитриты;

— легочные — оксиды азота, озон, фостен и др.

**Опасность вещества** — это способность вещества вызывать негативные для здоровья эффекты в условиях производства, города или в быту. Об опасности веществ можно судить по критериям токсичности (ПДК — предельно допустимой концентрации в воздухе рабочей зоны, воде, почве и т. д.; ОБУВ — ориентирующему безопас-



ному уровню воздействия для тех же сред; КВНО — коэффициенту возможного ингаляционного отравления; средним смертельным дозам и концентрациям в воздухе, на коже, в желудке и др.), по величине порогов вредного действия (однократного, хронического), порога запаха, а также порогов специфического действия (аллергенного, канцерогенного и др.).

Показатели токсичности определяют класс опасности вещества. Классификация вредных веществ по степени опасности включает четыре класса:

— 1 — чрезвычайно опасные вещества, для них ПДК  $< 0,1$  мг/м<sup>3</sup>, например, свинец, ртуть имеют ПДК = 0,01 мг/м<sup>3</sup>;

— 2 — высоко опасные вещества, ПДК = 0,1...1,0 мг/м<sup>3</sup>, например, марганец имеет ПДК = 0,3 мг/м<sup>3</sup>;

— 3 — умеренно опасные, ПДК = 1,0...10 мг/м<sup>3</sup>, например, азота диоксид имеет ПДК = 2 мг/м<sup>3</sup>;

— 4 — малоопасные, ПДК  $> 10$  мг/м<sup>3</sup>, например, угарный газ имеет ПДК = 20 мг/м<sup>3</sup>.

**Отравления** являются наиболее неблагоприятной формой негативного воздействия токсичных веществ на человека. Они могут протекать в острой и хронической формах.

*Острые отравления* чаще бывают групповыми и происходят в результате аварий, поломок оборудования или грубых нарушений требований безопасности; они характеризуются кратковременностью действия ядов, не более чем в течение одной смены; поступлением в организм вредного вещества в относительно больших количествах — при высоких концентрациях в воздухе, ошибочном приеме внутрь, сильном загрязнении кожных покровов. Например, чрезвычайно быстрое отравление может наступить при воздействии высоких концентраций паров бензина, сероуглерода и закончиться гибелью от паралича дыхательного центра, если пострадавшего сразу же не вынести на свежий воздух и не оказать первую помощь.

*Хронические отравления* возникают постепенно, при длительном поступлении яда в организм в относительно небольших количествах. Отравления развиваются вследствие накопления массы вредного вещества в организме (материальная кумуляция) или вызываемых ими нарушений в организме (функциональная кумуляция). Хронические отравления органов дыхания могут быть следствием перенесенной однократной или нескольких повторных острых интоксикаций (отравлений). К ядам, вызывающим хронические отравления, относятся хлорированные углеводороды, бензол, свинец.

При повторном воздействии одного и того же яда в околотоксической дозе может измениться характер течения отравления и кроме кумуляции развивается сенсibilизация или привыкание.

*Сенсibilизация* — состояние организма, при котором повторное воздействие вещества вызывает больший эффект, чем предыдущее,

т. е. повышает чувствительность организма к веществу. Эффект сенсibilизации связан с образованием в крови и других внутренних средах организма измененных и ставших чужеродными для человека белковых молекул, формирующих антитела, которые могут вызвать развитие аллергических реакций. К веществам, вызывающим сенсibilизацию, относятся бериллий и его соединения, карбонилы никеля, железа, кобальта, соединения ванадия и т. д.

При повторяющемся воздействии вредных веществ на организм можно наблюдать и обратное явление — ослабление эффектов действия — *привыкание*. Для развития привыкания к хроническому воздействию яда необходимо, чтобы его концентрация (доза) была достаточной для формирования ответной приспособительной реакции и не была чрезмерной, приводящей к быстрому и серьезному повреждению организма. Следует иметь в виду, что привыкание является лишь фазой приспособительного процесса, и перенапряжение систем регуляции может привести к срыву привыкания и развитию заболеваний.

На производстве в течение всего рабочего дня концентрации вредных веществ не бывают постоянными. Они либо нарастают к концу смены, снижаясь за обеденный перерыв, либо резко колеблются, оказывая на человека непостоянное действие, которое во многих случаях оказывается более вредным, так как ведет к срыву формирования адаптации. Это неблагоприятное действие отмечено при вдыхании угарного газа  $CO$ .

Токсическое действие яда проявляется тем сильнее, чем меньше количество его молекул способно связать и вывести из строя наиболее жизненно важные клетки. Например, токсины ботулинуса способны накапливаться в окончаниях двигательных нервов и в количестве 8 молекул на каждую клетку вызывать их паралич, и 200 г этого токсина способны погубить все население Земли.

**Характер воздействия веществ.** Вещества по характеру воздействия подразделяются на *общетоксические*, вызывающие отравление всего организма или поражающие отдельные системы — ЦНС, кроветворение, вызывающие болезни печени, почек; *раздражающие* — вызывающие раздражение слизистых оболочек дыхательных путей, глаз, легких, кожи; *сенсibilизирующие*, действующие как аллергены (формальдегид, растворители, лаки; *мутагенные*, приводящие к нарушению генетического кода, изменению наследственной информации (свинец, марганец, радиоактивные изотопы); *канцерогенные*, вызывающие злокачественные опухоли (хром, никель, асбест и др.); *влияющие на репродуктивную (детородную) функцию* (ртуть, свинец, стирол, радиоактивные изотопы и др.).

Три последних вида воздействия вредных веществ — мутагенное, канцерогенное, влияние на репродуктивную функцию, а также ускорение процесса старения сердечно-сосудистой системы относят к отдаленным последствиям влияния химических соединений на орга-



Рис. 4.8. Виды комбинированного действия смеси двух вредных веществ А и В:

1 — аддитивное действие; 2 — синергизм (потенцирование); 3 — антагонизм

**Факт** действия на организм. Аэрозоли угля, кокса, сажи, алмазов, пыли животного и растительного происхождения, силикат и кремнийсодержащие пыли, аэрозоли дезинтеграции и конденсации металлов, попадая в органы дыхания, вызывают повреждение слизистой верхних дыхательных путей, а, задерживаясь в легких, приводят к развитию соединительной ткани в воздухообменной зоне и рубцеванию (фиброзу) легких. Профессиональные заболевания, связанные с воздействием аэрозолей, пневмокониозы (силикоз — развивается при действии свободного диоксида кремния, силикатоз — при попадании в легкие солей кремниевой кислоты, асбестоз — одна из агрессивных форм силикатоза и др.), пневмосклерозы, хронический пылевой бронхит занимают второе место по частоте среди всех профессиональных заболеваний в России.

Наличие фиброгенного эффекта не исключает общетоксического воздействия аэрозолей. К ядовитым пылям относят аэрозоли ДДТ, свинца, бериллия, мышьяка и др. При попадании их в органы дыхания, помимо местных изменений в верхних дыхательных путях развивается картина острого и хронического отравления.

На производстве редко встречается изолированное действие вредных веществ, обычно работник подвергается сочетанному действию негативных факторов разной природы (физических, химических) или комбинированному влиянию факторов одной природы, чаще ряду химических веществ.

**Комбинированное действие** — это одновременное или последовательное действие на организм нескольких ядов при одном и том же пути поступления. Различают несколько типов комбинированного действия ядов в зависимости от эффектов токсичности (рис. 4.8):

— **аддитивное** действие — суммарный эффект действия смеси равен сумме эффектов входящих в смесь компонентов. Аддитивность

низм. Это специфическое действие, которое проявляется не в период воздействия и не сразу после его окончания, а в отдаленные периоды, спустя годы и даже десятилетия. Отмечается появление различных эффектов и в последующих поколениях.

Эта классификация не учитывает большой группы аэрозолей (пыли), которые не обладают выраженной токсичностью. Для них характерен **фиброгенный эффект**

характерна для веществ однонаправленного действия, когда составляющие смеси оказывают влияние на одни и те же системы организма. Примером такого действия является наркотическое действие смеси углеводородов (бензол, изопропилбензол);

— *потенцированное* действие (синергизм), компоненты смеси действуют так, что одно вещество усиливает, потенцирует действие другого. Эффект синергизма больше аддитивного и проявляется только в случае острого отравления. Никель усиливает свою токсичность в присутствии медистых стоков в 10 раз, алкоголь значительно повышает опасность отравления анилином;

— *антагонистическое* действие — эффект менее аддитивного. Компоненты смеси действуют так, что одно вещество ослабляет действие другого. Примером может служить антидотное взаимодействие (противоядие) между эзерином и атропином;

— *независимое* действие, при котором комбинированный эффект не отличается от изолированного действия каждого из ядов в отдельности. Преобладает эффект наиболее токсичного вещества. Комбинации веществ с независимым действием встречаются достаточно часто, например, бензол и раздражающие газы, смесь продуктов сгорания и пыли.

Наряду с комбинированным влиянием ядов, возможно их *комплексное действие*, когда яды поступают в организм одновременно, но разными путями (органы дыхания и кожа, органы дыхания и желудочно-кишечный тракт и др.).

**Пути обезвреживания ядов** в организме различны. Первый и главный из них — изменение химической структуры яда в теле человека в результате обмена веществ. Органические соединения, например, подвергаются чаще всего, окислению, восстановлению, расщеплению и др., что в итоге приводит к возникновению менее вредных и менее активных в организме веществ.

Не менее важный путь обезвреживания — выведение яда через органы дыхания, пищеварения, почки, потовые и сальные железы, кожу. Тяжелые металлы, как правило, выделяются через желудочно-кишечный тракт, некоторые органические соединения — в неизменном виде — через легкие и, частично, после физико-химических превращений — через почки и желудочно-кишечный тракт.

Требование полного отсутствия вредных веществ в зоне дыхания работающих часто невыполнимо, поэтому особую важность приобретает **гигиеническое нормирование**, т. е. ограничение содержания вредных веществ в воздухе рабочей зоны до предельно допустимых концентраций — ПДК<sub>м</sub> (ГОСТ 12.1.005—88 и ГН 2.2.5.686—98).

$\text{ПДК}_{\text{рз}}$  — предельно допустимая концентрация вредных веществ в воздухе рабочей зоны — это концентрация, которая при ежедневной (кроме выходных дней) работе в течение 8 ч или другой продолжительности, но не более 41 ч в неделю в течение всего рабочего стажа не может вызвать заболеваний или отклонений в состоянии здоровья, обнаруживаемых современными методами исследования в процессе работы или отдаленные сроки жизни настоящего и последующих поколений.

$\text{ПДК}$ , как правило, устанавливают на уровне в 2...3 раза более низком, чем порог хронического действия, при этом учитывают возможность ингаляционного отравления, проникновения яда через неповрежденную кожу, его накопления в организме. При выявлении специфического характера действия вещества — мутагенного, канцерогенного, сенсибилизирующего —  $\text{ПДК}$  снижают в 10 раз и более.

До недавнего времени  $\text{ПДК}$  вредных веществ оценивали только как *максимально разовые*. Превышение их даже в течение короткого времени запрещалось. В последнее время для веществ, обладающих свойствами накапливаться (кумуляция) в организме (свинец, ртуть, медь и др.), была введена *среднесменная* концентрация ( $\text{ПДК}_{\text{см}}$ ), получаемая путем непрерывного или прерывистого отбора проб воздуха при суммарном времени не менее 75 % продолжительности рабочей смены. Например, ртуть имеет  $\text{ПДК}_{\text{рз}} = 0,01 \text{ мг/м}^3$ , а  $\text{ПДК}_{\text{см}} = 0,005 \text{ мг/м}^3$ .

Содержание вредных веществ в воздухе рабочей зоны не должно превышать установленные  $\text{ПДК}$ . В качестве примера в табл. 4.1 приведены  $\text{ПДК}$  некоторых веществ.

Для веществ, обладающих кожно-резорбтивным действием, устанавливается предельно допустимый уровень ( $\text{ПДУ}$ ) загрязнения кожи по ГН 2.2.5-563—96, например, для бензола и толуола  $\text{ПДУ} = 0,05 \text{ мг/см}^2$ .

Содержание вредных веществ в атмосферном воздухе населенных мест также ограничивается величинами  $\text{ПДК}$ , нормируются *средняя суточная концентрация* вещества ( $\text{ПДК}_{\text{ср}}$ ) и *максимальная разовая* ( $\text{ПДК}_{\text{мр}}$ ).

$\text{ПДК}$  вредных веществ в атмосферном воздухе населенных мест — это максимальные концентрации, отнесенные к определенному периоду осреднения (30 мин, 24 ч, 1 мес, 1 год) и не оказывающие при регламентированной вероятности их появления ни прямого, ни косвенного вредного воздействия на организм человека, включая отдаленные последствия для настоящего и последующих поколений, не снижающие работоспособности человека и не ухудшающие его самочувствия.

$\text{ПДК}_{\text{мр}}$  — *наиболее высокая из 30-минутных концентраций, зарегистрированных в данной точке за определенный период наблюдения. В основу*

установления ПДК<sub>мр</sub> положен принцип предотвращения рефлекторных реакций у человека, например, чихания, кашля.

ПДК<sub>сс</sub> — средняя из числа концентраций, выявленных в течение суток. В основу ПДК<sub>сс</sub> положен принцип предотвращения общетоксического действия на организм.

Таблица 4.1. Предельно допустимые концентрации вредных веществ в воздухе рабочей зоны по ГОСТ 12.1.005—88 (извлечение)

Наименование вещества	ПДК, мг/м <sup>3</sup>	Преимущественное агрегатное состояние в условиях производства	Класс опасности	Особенности действия на организм
Азота диоксид	2	п	3	О
Алюминий и его сплавы (в пересчете на алюминий)	2	а	3	Ф
Аминопласты (пресс-порошки)	6	а	3	Ф,А
Ангидрид серный (триоксид серы) +	1	а	2	
Ангидрид сернистый (диоксид серы) +	10	п	3	
Бензол +	15/5	п	2	К
Бенз(а)пирен	0,00015	а	1	К
Водород фтористый (фтороводород) (в пересчете на F)	0,5/0,1	п	1	О
Медь	1/0,5	а	2	
Никеля карбонил	0,0005	п	1	О,К,А
Ртуть металлическая	0,01/0,005	п	1	
Свинец и его неорганические соединения по (Pb)	0,01/0,005	а	1	
Углерода оксид	20	п	4	О
Этилмеркурихлорид (транозан), по Hg	0,005	п + а	1	А

\* При длительности работы в атмосфере, содержащей оксид углерода CO, не более 1 ч ПДК СО может быть превышена до 50 мг/м<sup>3</sup>, при длительности работы не более 30 мин — до 100 мг/м<sup>3</sup>, не более 15 мин — 200 мг/м<sup>3</sup>. Повторные работы при условии повышенного содержания оксида углерода в воздухе рабочей зоны могут производиться с перерывом не менее 2 ч.

Примечания 1. Значения ПДК приведены по состоянию на 01.01.88. Если в графе «ПДК» приведены две величины, то это означает, что в числителе дана максимальная, а в знаменателе — среднесменная ПДК. 2. Условные обозначения: п — пары и (или) газы; а — аэрозоль; п + а — смесь паров и аэрозоля; О — вещество с остронаправленным механизмом действия, требующее автоматического контроля за его содержанием в воздухе; А — вещества, способные вызывать аллергические заболевания; К — канцерогены; Ф — аэрозоли преимущественно фиброгенного действия. 3. + — требуется специальная защита кожи и глаз.

Эти концентрации определены гигиеническими нормами ГН 2.1.6.695—98 (табл. 4.2).

**Нормирование качества воды** водоемов проводят в интересах здоровья населения по ГОСТ 2761—84, СанПиН 2.1.4.559—96 и СанПиН 2.1.4.544—96, а также по ГН 2.1.5.689—98. Нормы устанавливаются для следующих параметров воды водоемов: содержание плавающих примесей и взвешенных частиц, запах, привкус, цветность, мутность и температура воды, значение водородного показателя рН, состав и концентрации минеральных примесей и растворенного в воде кислорода, биологическая и химическая потребность воды в кислороде, состав и ПДК<sub>х</sub> химических веществ и болезнетворных бактерий. ПДК<sub>х</sub> — это максимально допустимое загрязнение воды водоемов, при которых сохраняется безопасность для здоровья человека и нормальные условия водопользования. Например, для бензола ПДК<sub>х</sub> составляет 0,5 мг/л, а для бензина и керосина — 0,1 мг/л.

Таблица 4.2. Предельно допустимые концентрации (ПДК) загрязняющих веществ (мг/м<sup>3</sup>) в атмосферном воздухе населенных мест (извлечение)

Вещество	ПДК <sub>мр</sub>	ПДК <sub>ср</sub>	Класс опасности
Диоксид азота	0,085	0,04	2
Оксид азота	0,6	0,06	3
Бенз(а)пирен	—	0,1 мкг/100 м <sup>3</sup>	1
Бензол	1,5	0,1	2
Диоксид серы	0,5	0,05	3
Неорганическая пыль	0,15	0,05	3
Свинец и его соединения, кроме тетраэтилсвинца (в пересчете на Pb)	—	0,0003	1
Оксид углерода	5	3	4

Радиационная безопасность питьевой воды определяется ее соответствием СП 2.6.1.758—99 по показателям общей  $\alpha$  и  $\beta$ -активности.

**Нормирование химического загрязнения почв** проводится по предельно допустимым концентрациям ПДК<sub>п</sub> (ГН 6229—91). Величина ПДК<sub>п</sub> значительно отличается от допустимых концентраций для воды и воздуха, так как вредные вещества из почвы в организм человека попадают в исключительных случаях и небольших количествах, в основном через контактирующие с почвой среды (воздух, вода, растения). ПДК<sub>п</sub> — это концентрация химического вещества (мг) в пахотном слое почвы (кг), которая не должна вызывать прямого или косвенного отрицательного влияния на прикасающиеся с почвой среды и здоровье человека, а также на самоочищающую способность почвы. ПДК<sub>п</sub> для почвы приведены ниже:

Вещество	ПДК <sub>п</sub> , мг/кг
Марганец . . . . .	1500 по ОС
Мышьяк . . . . .	2 по ОС
Ртуть . . . . .	2,1 по ОС
Свинец . . . . .	20 по ОС
Хром . . . . .	0,05 по МВ
Бенз(а)пирен . . . . .	0,02 по ОС
Изопропилбензол . . . . .	0,5 по МА
Фосфора оксид P <sub>2</sub> O <sub>5</sub> . . . . .	200 по ТВ
Формальдегид . . . . .	7 по ОС

Существует 4 разновидности ПДК<sub>п</sub> в зависимости от пути миграции вредных веществ в сопредельные среды:

— ТВ — *транслокационный показатель*, характеризующий переход вещества из почвы через корневую систему в зеленую массу и плоды растений;

— МА — *миграционный атмосферный показатель*, характеризует переход вещества из почвы в атмосферу;

— МВ — *миграционный водный показатель*, характеризует переход вещества из почвы в подземные грунтовые воды и водоисточники;

— ОС — *общесанитарный показатель*, характеризует влияние вредного вещества на самоочищающую способность почвы и микробиоценоз.

Например, для ртути ПДК<sub>п</sub> по ОС составляет 2,1 мг/кг, а для хрома ПДК<sub>п</sub> по МВ — 0,05 мг/кг. Гигиеническая оценка качества почвы населенных мест проводится по методическим указаниям МУ 2.1.7.730—99.

#### 4.2.2. Вибрации и акустические колебания

Шум, вибрация, инфра- и ультразвук по своей физической природе являются упругими колебаниями твердых тел, газов и жидкостей.

**Вибрация** — это малые механические колебания, возникающие в упругих телах. Воздействие вибраций на человека классифицируется:

- по способу передачи колебаний;
- по направлению действия вибраций;
- по временной характеристике.

В зависимости от способа передачи колебаний человеку вибрацию подразделяют на *общую вибрацию*, передающуюся через опорные поверхности на тело сидящего или стоящего человека; *локальную*, передающуюся через руки или участки тела человека, контактирующие с вибрирующими поверхностями рабочих столов.

По направлению действия вибрация подразделяется на:

- вертикальную;



- горизонтальную, от спины к груди;
- горизонтальную, от правого плеча к левому плечу.

По временной характеристике различается:

— постоянная вибрация, для которой контролируемый параметр, например, виброскорость за время наблюдения изменяется не более чем в 2 раза (6 дБ);

— непостоянная вибрация, изменяющаяся по контролируемым параметрам более чем в 2 раза.

Вибрация относится к факторам, обладающим высокой биологической активностью. Действие вибрации зависит от частоты и амплитуды колебаний, продолжительности воздействия, места приложения и направления оси вибрационного воздействия, демпфирующих свойств тканей организма человека, явлений резонанса и других условий. Резонанс человеческого тела, отдельных его органов наступает под действием внешних сил при совпадении собственных частот колебаний внутренних органов с частотами внешних сил. При повышении частот колебаний выше 0,7 Гц возможны резонансные колебания в органах. Область резонанса для головы в положении сидя при вертикальных вибрациях располагается в зоне между 20...30 Гц, при горизонтальных — 1,5...2 Гц.

Особое значение резонанс приобретает по отношению к органу зрения. Частотный диапазон расстройств зрительной восприимчивости лежит между 60 и 90 Гц, что соответствует резонансу глазных яблок. Для органов, расположенных в грудной клетке и брюшной полости (грудь, диафрагма, живот), резонансными являются частоты 3...3,5 Гц. Для всего тела в положении сидя резонанс наступает на частотах 4...6 Гц.

При действии на организм *общей вибрации* в первую очередь страдает опорно-двигательный аппарат, нервная система и такие анализаторы как вестибулярный, зрительный, тактильный. У рабочих вибрационных профессий отмечены головокружения, расстройство координации движений, симптомы укачивания. Под влиянием общих вибраций отмечается снижение болевой, тактильной и вибрационной чувствительности. Особенно опасна толчкообразная вибрация, вызывающая микротравматизацию различных тканей с последующими их изменениями. Общая низкочастотная вибрация оказывает влияние на обменные процессы, проявляющиеся изменением углеводного, белкового, ферментного, витаминного и холестерина обмена, биохимических показателей крови.

*Вибрационная болезнь* (ВБ) от воздействия общей вибрации и толчков регистрируется у водителей транспорта и операторов транспортно-технологических машин и агрегатов, часто, на заводах железобетонных изделий. Рабочие жалуются на боли в пояснице, конечностях, в области желудка, отсутствие аппетита, бессонницу, раздражительность, быструю утомляемость. В целом, картина воздействия общей низко- и среднечастотной вибрации выражается общими

вегетативными расстройствами с нарушениями опорно-двигательного аппарата (мышц, связок, костей и суставов), а также сосудистого тонуса и болевой, температурной и вибрационной чувствительности.

Бич современного производства, особенно машиностроения, — *локальная вибрация*. Локальной вибрации подвергаются главным образом лица, работающие с ручным механизированным инструментом. Локальная вибрация вызывает спазмы сосудов кисти, предплечий, нарушая снабжение конечностей кровью. Одновременно колебания действуют на нервные окончания, мышечные и костные ткани, вызывают снижение кожной чувствительности, отложение солей в суставах пальцев, деформируя и уменьшая подвижность суставов. В этих случаях рабочие жалуются на ноющие, ломящие, тянущие боли в руках, часто по ночам. Колебания низких частот вызывают резкое снижение тонуса капилляров, а колебания высоких частот — спазм сосудов.

У формовщиков, бурильщиков, заточников, рихтовщиков при среднечастотном спектре вибраций заболевание развивается через 8...10 лет работы. При работе с инструментом ударного действия (клепка, обрубка), виброболезнь проявляется через 12...15 лет.

К факторам производственной среды, усугубляющим вредное воздействие вибраций на организм, относятся чрезмерные мышечные нагрузки, неблагоприятные микроклиматические условия, особенно пониженная температура, повышенная влажность, шум высокой интенсивности, психо-эмоциональный стресс. Охлаждение и смачивание рук значительно повышает риск развития вибрационной болезни за счет усиления сосудистых реакций.

Вибрационная болезнь включена в список профессиональных заболеваний. Она диагностируется, как правило, у работающих на производстве; в условиях населенных мест ВБ не регистрируется, несмотря на наличие многих источников вибрации (наземный и подземный транспорт, промышленные источники и др.). Лица, подвергающиеся воздействию вибрации окружающей среды, чаще болеют сердечно-сосудистыми и нервными заболеваниями и обычно жалуются на неважное самочувствие.

*Гигиеническое нормирование вибраций* осуществляется по ГОСТ 12.1.012—90 и СН 2.2.4/2.1.8.566—96. Документы устанавливают нормируемые параметры и их допустимые значения, режимы труда лиц виброопасных профессий.

При гигиенической оценке вибраций нормируемыми параметрами являются средние квадратичные значения виброскорости  $v$  или виброускорения  $a$  и их логарифмические уровни  $L_v$ ,  $L_a$  для локальных вибраций в октавных полосах частот, а для общей вибрации — в октавных или  $1/3$  октавных полосах. Допускается интегральная оценка вибрации во всем частотном диапазоне нормируемого параметра, а также по дозе вибрации с учетом времени воздействия. Допустимые значения уровня виброскорости представлены в табл. 4.3.

Таблица 4.3. Гигиенические нормы вибраций  
по СН 2.2.4/2.1.8.566—96 (извлечения)

Вид вибрации	Допустимый уровень виброскорости, дБ, в октавных полосах со среднегеометрическими частотами, Гц										
	1	2	4	8	16	31,5	63	125	250	500	1000
Общая транспортная:											
вертикальная	132	123	114	108	107	107	107	—	—	—	—
горизонтальная	122	117	116	116	116	116	116	—	—	—	—
Транспортно-технологическая	—	117	108	102	101	101	101	—	—	—	—
Технологическая:											
а) на постоянных рабочих местах производственных помещений предприятий	—	108	99	93	92	92	92	—	—	—	—
б) в производственных помещениях, где нет машин, генерирующих вибрацию	—	100	91	85	84	84	84	—	—	—	—
в) в служебных помещениях, здравпунктах, конструкторских бюро, лабораториях	—	91	82	76	75	75	75	—	—	—	—
Локальная вибрация	—	—	—	115	109	109	109	109	109	109	109

**Акустические колебания.** Физическое понятие об акустических колебаниях охватывает как слышимые, так и неслышимые колебания упругих сред. Акустические колебания в диапазоне 16 Гц...20 кГц, воспринимаемые человеком с нормальным слухом, называют *звуковыми*. Акустические колебания с частотой менее 16 Гц называют *инфразвуковыми*, выше 20 кГц — *ультразвуковыми*. Распространяясь в пространстве, звуковые колебания создают акустическое поле.

Ухо человека может воспринимать и анализировать звуки в широком диапазоне частот и интенсивностей. Самые низкие значения порогов лежат в диапазоне частот 1...5 кГц. Порог слуха молодого человека составляет 0 дБ на частоте 1000 Гц, на частоте 100 Гц порог слухового восприятия значительно выше, так как ухо менее чувствительно к звукам низких частот. Болевым порогом принято считать звук с уровнем 140 дБ, что соответствует звуковому давлению 200 Па и интенсивности 100 Вт/м<sup>2</sup>, звуковые ощущения оцениваются по порогу дискомфорта (слабая боль в ухе, ощущение касания, щекотания).

**Шум** — это совокупность аperiodических звуков различной интенсивности и частоты. С физиологической точки зрения шум — это всякий неблагоприятно воспринимаемый звук. Окружающие нас шумы имеют разный уровень звука: разговорная речь — 50...60 дБА, автосирена — 100 дБА, шум двигателя легкового автомобиля — 80 дБА, громкая музыка — 70 дБА, шум в обычной квартире — 30...40 дБА.

По спектральному составу, в зависимости от преобладания звуковой энергии в соответствующем диапазоне частот различают низко-,

средне- и высокочастотные шумы, по временным характеристикам — постоянные и непостоянные (колеблющиеся, прерывистые и импульсные), по длительности действия — продолжительные и кратковременные, по спектру — широкополосные и тональные.

Интенсивный шум на производстве способствует снижению внимания и увеличению ошибок при выполнении работы. Из-за шума снижается производительность труда и ухудшается качество работы. Шум затрудняет своевременную реакцию работающих на предупредительные сигналы внутрицехового транспорта (автопогрузчики, мостовые краны и т. п.), что способствует возникновению несчастных случаев на производстве.

Степень влияния шума зависит от его интенсивности и продолжительности воздействия, состояния ЦНС и что очень важно, от индивидуальной чувствительности организма к акустическому раздражителю. Особенно чувствительны к шуму детский и женский организм. Высокая индивидуальная чувствительность может быть одной из причин повышенной утомляемости и развития неврозов.

Шум влияет на весь организм человека: угнетает ЦНС, вызывает изменение скорости дыхания и пульса, способствует нарушению обмена веществ, возникновению сердечно-сосудистых заболеваний, язвы желудка, гипертонической болезни, может приводить к профессиональным заболеваниям.

Шум с уровнем звукового давления до 30...35 дБ является привычным для человека и не беспокоит его. Повышение уровня звукового давления до 40...70 дБ в условиях бытовой или природной среды создает значительную нагрузку на нервную систему, вызывает ухудшение самочувствия и при длительном действии может стать причиной неврозов. Воздействие шума уровнем свыше 75 дБ может привести к потере слуха — профессиональной тугоухости. При действии шума высоких уровней (140 дБ) возможен разрыв барабанных перепонок, контузия, а при еще более высоких (более 160 дБ) и смерть.

Снижение слуха на 10 дБ практически неощутимо, на 20 дБ — начинает серьезно мешать человеку, так как нарушается способность слышать важные звуковые сигналы, наступает ослабление разборчивости речи.

Помимо снижения слуха при воздействии шума наблюдаются общие изменения в организме. Рабочие жалуются на головные боли, головокружение, боли в области сердца, повышение артериального давления, боли в области желудка и желчного пузыря, изменение кислотности желудочного сока. Шум вызывает снижение функций защитных систем и общей устойчивости организма к внешним воздействиям.

*Гигиенические нормативы шума* определены ГОСТ 12.1.003—83\* и СН 2.2.4/2.1.8.562—96. Для нормирования постоянных шумов приме-

някт допустимые уровни звукового давления (УЗД) в девяти октавных полосах частот в зависимости от вида производственной деятельности. Для ориентировочной оценки в качестве характеристики постоянного шума на рабочих местах допускается принимать *уровень звука* (дБА), определяемый по шкале А шумомера с коррекцией низкочастотной составляющей по закону чувствительности органов слуха и приближением результатов объективных измерений к субъективному восприятию (табл. 4.4).

Таблица 4.4. Допустимые уровни звукового давления, уровни звука и эквивалентного уровня звука на рабочих местах в производственных помещениях и на территории предприятий по ГОСТ 12.1.003—83 (извлечение)

Рабочие места	Уровни звукового давления, дБ, в октавных полосах со среднегеометрическими частотами, Гц									Уровни звука и эквивалентные уровни звука, дБА
	31,5	63	125	250	500	1000	2000	4000	8000	
Помещения конструкторских бюро, расчетчиков, программистов вычислительных машин, лабораторий для теоретических работ	86	71	61	54	49	45	42	40	38	50
Помещения управления, рабочие комнаты	93	79	70	68	58	55	52	50	49	60
Кабины наблюдений и дистанционного управления:										
без речевой связи по телефону	103	94	87	82	78	75	73	71	70	80
с речевой связью по телефону	96	83	74	68	63	60	57	55	54	65
Помещения и участки точной сборки	96	83	74	68	63	60	57	55	54	65
Помещения лабораторий для проведения экспериментальных работ, для размещения шумных агрегатов, вычислительных машин	107	94	87	82	78	75	73	71	70	80
Постоянные рабочие места и рабочие зоны в производственных помещениях и на территории предприятий	110	99	92	86	83	80	78	76	74	85

Нормируемой характеристикой *непостоянного шума* является *эквивалентный по энергии уровень звука* в дБА.

Для тонального или импульсного шума допустимый уровень звука должен быть на 5 дБ меньше нормативных значений.

В производственных условиях нередко возникает опасность комбинированного влияния высокочастотного шума и низкочастотного ультразвука, например, при работе реактивной техники, при плазменных технологиях.

По физической сущности *ультразвук* (УЗ) не отличается от слышимого звука. Однако в отличие от шума УЗ характеризуется большими значениями интенсивности (до сотен ватт на квадратный метр). Он обладает значительно более короткими длинами волн, которые легче фокусировать и соответственно получать более узкое и направленное излучение, т. е. сосредотачивать всю энергию УЗ в нужном направлении и концентрировать в небольшом объеме. Частотный диапазон УЗ способствует большому затуханию колебаний из-за перехода энергии УЗ в теплоту.

По частотному спектру ультразвук делится на:

- низкочастотный УЗ, колебания от 11,2 до 100 кГц;
- высокочастотный УЗ, колебания от 100 кГц до 1000 МГц.

По способу распространения — на воздушный УЗ и контактный.

Биологический эффект воздействия УЗ на организм зависит от интенсивности, длительности воздействия и размеров поверхности тела, на которую действует УЗ. Длительное систематическое действие УЗ, распространяющегося в воздухе, вызывает функциональные нарушения нервной, сердечно-сосудистой и эндокринной систем, снижение слуха, а также изменения свойств и состава крови, артериального давления. Появляются жалобы на утомление, головные боли.

Контактное воздействие высокочастотного УЗ на руки приводит к нарушению капиллярного кровообращения в кистях рук, снижению болевой чувствительности, изменениям костной структуры с разрежением плотности костной ткани.

Профессиональные заболевания зарегистрированы лишь при контактной передаче ультразвука на руки.

*Гигиенические нормы ультразвука* определены ГОСТ 12.1.001—89 и ГН 2.2.4.582—96. Гигиенической характеристикой воздушного УЗ на рабочих местах являются уровни звукового давления (УЗД), дБ, в  $1/3$  октавных полосах со среднегеометрическими частотами от 12,5 до 100 кГц. На частоте 12,5 кГц УЗД не должны превышать 80 дБ, на частоте 16 кГц — 80 (допустимо по согласованию 90) дБ, 20 кГц — 100 дБ, 25 кГц — 105 дБ, а в диапазоне частот 31,5...100 кГц — 110 дБ.

Характеристикой контактного УЗ является пиковое значение виброскорости или логарифмический уровень виброскорости. Допустимые уровни ультразвука в зонах контакта рук и других частей тела оператора с рабочими органами приборов и установок не должны превышать 110 дБ.

Когда рабочие подвергаются совместному воздействию воздушного и контактного ультразвука, допустимые уровни контактного УЗ следует принимать на 5 дБ меньше.

*Инфразвук* — область акустических колебаний с частотой ниже 20 Гц. В условиях производства инфразвук (ИЗ), как правило, сочетается с низкочастотным шумом, в ряде случаев — с низкочастотной вибрацией.

При воздействии инфразвука на организм с уровнем от 110 до 150 дБ могут возникать неприятные субъективные ощущения и функциональные изменения: нарушения в ЦНС, сердечно-сосудистой и дыхательной системах, вестибулярном анализаторе. Отмечены жалобы на головные боли, головокружение, оседаемые движения барабанных перепонки, звон в ушах и голове, снижение внимания и работоспособности; может появиться чувство страха, нарушение равновесия, сонливость, затруднение речи. При воздействии ИЗ могут проявиться психофизиологические реакции в форме повышения тревожности, эмоциональной неустойчивости и неуверенности в себе.

Установлен аддитивный эффект действия инфразвука и низкочастотного шума. Надо отметить, что производственный шум и вибрация оказывают более агрессивное действие, чем инфразвук сопоставимых параметров.

*Гигиеническая регламентация инфразвука* производится по СН 2.2.4/2.1.8.583—96, которые задают предельно допустимые уровни звукового давления (УЗД) на рабочих местах, дифференцированные для различных видов работ, а также допустимые уровни инфразвука в жилых и общественных помещениях и на территории жилой застройки. Общий уровень звукового давления для работ различной степени тяжести не должен превышать 100 дБ, для работ различной степени интеллектуально-эмоциональной напряженности не более 95 дБ, на территории жилой застройки — 90 дБ, в помещениях и общественных зданиях — 75 дБ.

На людей и животных может воздействовать ударная волна. Прямое действие ударной волны возникает в результате воздействия избыточного давления и скоростного напора воздуха. В виду небольших размеров тела человека ударная волна мгновенно охватывает человека и подвергает его сильному сжатию в течение нескольких секунд и воспринимается как резкий удар. Это может привести к перемещению тела в пространстве.

Косвенные поражения людей и животных могут произойти в результате ударов осколков стекла, шлака, камней, дерева и других предметов, летящих с большой скоростью.

Степень воздействия ударной волны зависит от мощности взрыва, расстояния, метеоусловий, местонахождения человека (в здании, на открытой местности), положения его тела (лежа, сидя, стоя) и характеризуется легкими, средними, тяжелыми и крайне тяжелыми травмами.

Избыточное давление во фронте ударной волны 10 кПа и менее для людей и животных, расположенных вне укрытий, считаются без-

опасными. Легкие поражения наступают при избыточном давлении 20...40 кПа. Они выражаются кратковременными нарушениями функций организма (звон в ушах, головокружение, головная боль). Возможны вывихи, ушибы.

Поражения средней тяжести возникают при избыточном давлении 40...60 кПа. При этом могут быть вывихи конечностей, контузии головного мозга, повреждение органов слуха, кровотечения из носа и ушей.

Тяжелые контузии и травмы возникают при избыточном давлении от 60 до 100 кПа. Они характеризуются выраженной контузией всего организма, переломами костей, кровотечениями из носа и ушей. Возможно повреждение внутренних органов и внутреннее кровотечение.

Крайне тяжелые контузии и травмы у людей возникают при избыточном давлении более 100 кПа. Возможны разрывы внутренних органов, содержащих большое количество крови (печень, селезенка, почки), органов, наполненных газом (легкие, кишечник), органов, имеющих полости, наполненные жидкостью (головной мозг, мочевой и желчный пузырь), а также переломы костей, внутренние кровотечения, сотрясение мозга с длительной потерей сознания. Все эти травмы могут привести к смертельному исходу.

Радиус поражения обломками зданий может превысить радиус непосредственного поражения ударной волной.

Воздушная ударная волна действует и на растения. Полное повреждение лесного массива наблюдается при избыточном давлении более 50 кПа. Деревья при этом вырываются с корнем, ломаются и отбрасываются, образуя сплошные завалы. Молодые деревья более устойчивы, чем старые.

### 4.2.3. Электромагнитные поля и излучения

Спектр электромагнитных колебаний по частоте охватывает свыше 20 порядков, от  $5 \cdot 10^{-3}$  до  $10^{21}$  Гц. В зависимости от энергии фотонов его подразделяют на область неионизирующих и ионизирующих излучений. В гигиенической практике к неионизирующим излучениям относят также электрические и магнитные поля.

Длительное действие на человека электромагнитных полей промышленной частоты (50 Гц) приводит к расстройствам, которые субъективно выражаются жалобами на головную боль в височной и затылочной области, вялость, расстройство сна, снижение памяти, повышенную раздражительность, апатию, боли в сердце, нарушения ритма сердечных сокращений. Могут наблюдаться функциональные нарушения в ЦНС и сердечно-сосудистой системе, а также изменения в составе крови. Поэтому необходимо ограничить время пребывания



человека в зоне действия электромагнитных полей, создаваемых токами промышленной частоты напряжением выше 400 кВ.

*Предельно допустимые значения напряженности* электрического и магнитного полей частотой 50 Гц в зависимости от времени пребывания в нем устанавливаются ГОСТ 12.1.002—84 и СанПиН 5802—91.

**Электрические поля (ЭП).** Пребывание в электрическом поле частотой 50 Гц, напряженностью до 5 кВ/м допускается в течение всего рабочего дня. Допустимое время пребывания  $T$  (ч) в ЭП, напряженностью  $E$  свыше 5 до 20 кВ/м вычисляют по формуле  $T = (50/E - 2)$  ч. Допустимое время может быть реализовано одноразово или дробно в течение рабочего дня. В остальное рабочее время напряженность ЭП не должна превышать 5 кВ/м. При напряженности ЭП 20...25 кВ/м время пребывания персонала в этой зоне не должно превышать 10 мин. Предельно допустимое значение напряженности ЭП устанавливается равным 25 кВ/м.

Влияние ЭП частотой 50 Гц в условиях населенных мест (внутри жилых зданий, на территории жилой застройки и т. п.) ограничивается СН 2971—84. В качестве предельно допустимых приняты следующие значения напряженности электрического поля (кВ/м):

- внутри жилых зданий — 0,5;
- на территории жилой застройки — 1;
- в населенной местности, вне жилой зоны (пригородные и зеленые зоны, курорты, земли поселков городского типа и т. п.) — 5;
- на участках пересечения воздушных линий с автомобильными дорогами I—IV категории — 10;
- вне населенной местности (например, сельскохозяйственные угодья) — 15;
- в труднодоступной местности и на участках, специально выгороженных для исключения доступа населения — 20.

Воздействие *электростатического поля (ЭСП)* на человека связано с протеканием через него слабого тока (несколько микроампер). При этом электротравм никогда не наблюдается. Однако вследствие рефлекторной реакции на ток (резкое отстранение от заряженного тела) возможна механическая травма от удара о рядом расположенные элементы конструкций, падение с высоты и т. д.

К ЭСП наиболее чувствительны ЦНС, сердечно-сосудистая система, анализаторы. Люди, работающие в зоне действия ЭСП, жалуются на раздражительность, головную боль, нарушение сна и др. Характерны своеобразные «фобии», обусловленные страхом ожидаемого разряда, неустойчивость пульса и артериального давления. *Допустимые уровни напряженности электростатических полей* устанавливаются по ГОСТ 12.1.045—85 в зависимости от времени пребывания персонала на рабочих местах.

Предельно допустимое значение напряженности электростатических полей ( $E_{пред}$ ) устанавливается равным 60 кВ/м в течение 1 ч.

При напряженности электростатических полей менее 20 кВ/м время пребывания в ЭСП не регламентируется.

Кроме того установлены допустимые значения напряженности ЭСП и плотности ионного потока для персонала подстанций и ВЛ постоянного тока ультравысокого напряжения санитарными нормами 6032—91.

**Магнитные поля (МП)** могут быть постоянными, импульсными, переменными. Степень воздействия магнитного поля на рабочих зависит от максимальной напряженности его в рабочей зоне. Каких-либо субъективных воздействий постоянные МП не вызывают.

При действии переменных МП наблюдаются характерные зрительные ощущения, фосфены, которые исчезают в момент прекращения воздействия.

В условиях хронического воздействия МП, превышающих предельно допустимые уровни, могут наблюдаться нарушения функций нервной, сердечно-сосудистой и дыхательной систем, пищеварительного тракта, изменения в крови. При локальном воздействии МП (чаще всего на руки) проявляется ощущение зуда, бледность и синюшность кожных покровов, отечность и уплотнение, а иногда ороговение кожи.

В соответствии с ПДУ 1742—77 *напряженность* МП на рабочем месте не должна превышать 8 кА/м. Напряженность МП линии электропередачи напряжением до 750 кВ обычно не превышает 20...25 А/м, что не представляет опасности для человека.

**Радиоволны.** Большую часть спектра неионизирующих электромагнитных излучений (ЭМИ) составляют радиоволны (3 Гц...3000 ГГц), меньшую часть — колебания оптического диапазона (инфракрасное (ИК), видимое, ультрафиолетовое (УФ) излучение). В зависимости от частоты электромагнитного излучения ткани организма проявляют различные электрические свойства и ведут себя как проводник или как диэлектрик.

В зависимости от места и условий воздействия ЭМИ радиочастот различают четыре вида облучения: профессиональное, непрофессиональное, облучение в быту и в лечебных целях, а по характеру облучения — общее и местное.

Степень и характер воздействия ЭМИ радиочастот на организм определяются плотностью потока энергии, частотой излучения, продолжительностью воздействия, режимом облучения (непрерывный, прерывистый, импульсный), размером облучаемой поверхности, индивидуальными особенностями организма, наличием сопутствующих факторов (повышенная температура окружающего воздуха, свыше 28 °С, присутствие рентгеновского излучения).

Биологические эффекты от воздействия ЭМИ могут проявляться в различной форме: от незначительных сдвигов в некоторых системах организма до серьезных нарушений в целом. Следствием поглощения энергии ЭМИ организмом человека является тепловой эффект. Начи-

ная с некоторого предела, организм человека не справляется с отводом теплоты от отдельных органов и температура их может повышаться. Воздействие ЭМИ особенно вредно для тканей со слаборазвитой сосудистой системой или недостаточным кровообращением (глаза, мозг, почки, желудок, желчный и мочевой пузырь). Облучение глаз может привести к помутнению хрусталика (катаракте), а также возможны ожоги роговицы. Развитие катаракты является одним из немногих необратимых поражений, вызываемых ЭМИ радиочастот в диапазоне от 300 МГц до 300 ГГц при плотности потока энергии (ППЭ) свыше  $10 \text{ мВт/см}^2$ .

При длительном действии ЭМИ различных диапазонов длин волн и умеренной интенсивности (выше ПДУ) возможны расстройства в ЦНС, а также нарушения обменных процессов и изменение состава крови. Поэтому могут появиться головные боли, изменение артериального давления, снижение пульса, изменение в сердечной мышце, нервно-психические расстройства, быстрое развитие утомления. Могут наблюдаться выпадение волос, ломкость ногтей, снижение массы. На ранней стадии нарушения носят обратимый характер, но в дальнейшем происходит стойкое снижение работоспособности.

В случае аварийных ситуаций воздействие ЭМИ сопровождается сердечно-сосудистыми расстройствами с обмороками, резким учащением пульса и снижением артериального давления.

*Нормирование ЭМИ радиочастотного диапазона* проводится по ГОСТ 12.1.006—84 и СанПиН 2.2.4/2.1.8.055—96. В основу гигиенического нормирования положен принцип действующей дозы, учитывающей энергетическую нагрузку.

В диапазоне частот 60 кГц...300 МГц интенсивность ЭМИ выражается предельно допустимой напряженностью электрического  $E_{\text{ПД}}$  и магнитного  $H_{\text{ПД}}$  полей. Помимо напряженности нормируемой величиной является допустимая энергетическая нагрузка электрического ЭН<sub>Е</sub> и магнитного ЭН<sub>Н</sub> полей. Энергетическая нагрузка, создаваемая электрическим полем, равна  $\text{ЭН}_E = E^2 \cdot T$ , а магнитным —  $\text{ЭН}_H = H^2 \cdot T$ , где  $T$  — время воздействия, ч.

Максимальные значения энергетической нагрузки электрического поля составляют  $20\,000 \text{ В}^2 \cdot \text{ч/м}^2$ , а магнитного поля  $200 \text{ А}^2 \cdot \text{ч/м}^2$ , а максимальные напряженности ЭМИ соответственно равны  $E_{\text{ПД}} = 500 \text{ В/м}$ ,  $H_{\text{ПД}} = 50 \text{ А/м}$ .

В диапазоне частот 300 МГц...300 ГГц интенсивность ЭМИ радиочастот характеризуется плотностью потока энергии (ППЭ). Энергетическая нагрузка представляет собой произведение плотности потока энергии поля на время его воздействия  $\text{ЭН}_{\text{ППЭ}} = \text{ППЭ} \cdot T$ . Предельно допустимая величина  $\text{ППЭ}_{\text{ПД}}$  электромагнитного поля определяется по формуле  $\text{ППЭ}_{\text{ПД}} = k \cdot \text{ЭН}_{\text{ППЭ}}/T$ , где  $k$  — коэффициент ослабления биологической эффективности, равный: 1 для всех случаев воздействия,

исключая облучение от вращающихся и сканирующих антенн; 10 — для случаев облучения вращающимися и сканирующими антеннами; ЭН<sub>ппэ</sub> — предельно допустимая энергетическая нагрузка, равная  $2 \text{ Вт} \cdot \text{ч}/\text{м}^2$ ,  $T$  — время пребывания в зоне облучения за рабочую смену, ч.

Во всех случаях максимальное значение ППЭ<sub>пд</sub> не должно превышать  $10 \text{ Вт}/\text{м}^2$ , а при локальном облучении кистей рук —  $50 \text{ Вт}/\text{м}^2$ .

**Инфракрасное излучение (ИК)** — часть ЭМИ с длиной волны от 780 нм до 1000 мкм, энергия которого при поглощении веществом вызывает тепловой эффект. С учетом особенностей биологического действия ИК-диапазон спектра подразделяют на три области: ИК-А (780...1400 нм), ИК-В (1400...3000 нм) и ИК-С (3000 нм...1000 мкм). Наиболее активно коротковолновое ИК-излучение, так как оно обладает наибольшей энергией фотонов, способно глубоко проникать в ткани организма и интенсивно поглощаться водой, содержащейся в тканях.

Наиболее поражаемые у человека органы — кожный покров и органы зрения. При остром повреждении кожи возможны ожоги, резкое расширение капилляров, усиление пигментации кожи, при хроническом облучении изменение пигментации может быть стойким, красный цвет лица у рабочих — стеклодувов, сталеваров и др.

К острым нарушениям органа зрения относится ожог и помутнение роговицы и хрусталика. Коротковолновая часть ИК-излучения может фокусироваться на сетчатке, вызывая ее повреждение.

Возможно воздействие ИК-излучения на другие системы и органы, в частности на обменные процессы в миокарде, водно-электролитный баланс в организме, на состояние верхних дыхательных путей, не исключают мутагенного эффекта ИК-облучения.

**Нормирование ИК-излучения** осуществляется по интенсивности допустимых суммарных потоков излучения с учетом длины волны, размера облучаемой площади, защитных свойств спецодежды для продолжительности действия более 50 % смены в соответствии с ГОСТ 12.1.005—88 и СанПиН 2.2.4.548—96.

**Видимое (световое) излучение** — диапазон электромагнитных колебаний от 780 до 400 нм. Излучение видимого диапазона при высоких уровнях энергии тоже может представлять опасность для кожи и глаз. Пульсации яркого света вызывают сужение полей зрения, ухудшают зрение, общую работоспособность, оказывают влияние на ЦНС. Световой импульс большой энергии приводит к ожогам открытых участков тела, временному ослеплению или ожогам сетчатки глаз (например, световое излучение ядерного взрыва). Минимальная ожоговая доза светового излучения колеблется от 2,93 до 8,37 Дж/(см<sup>2</sup> · с) за время мигательного рефлекса (0,15 с). Повреждение сетчатки может происходить при длительном воздействии света умеренной интенсивности голубой части спектра (400...550 нм), оказывающей на сетчатку специфическое фотохимическое воздействие.

Излучение видимого и ИК диапазона может приводить к истощению обменных процессов, особенно к изменениям в сердечной мышце с развитием атеросклероза.

**Ультрафиолетовое излучение (УФИ)** — спектр ЭМИ с длиной волны от 200 до 400 нм. По биологическому эффекту выделяют три области УФИ: УФА — с длиной волны 400...315 нм, отличается сравнительно слабым биологическим действием; УФВ — с длиной волны 315...280 нм, способствует возникновению загара, а также защите малышей от заболевания рахитом; УФС — с длиной волны 280...200 нм, активно действует на белки и жиры, обладает выраженным бактерицидным (обеззараживающим) действием.

УФИ составляет примерно 5 % плотности потока солнечного излучения и является жизненно необходимым фактором, оказывающим благотворное стимулирующее действие на организм. УФ-облучение может понижать чувствительность организма к некоторым вредным веществам из-за усиления окислительных процессов в организме и более быстрого выведения яда (например, марганца, ртути, свинца). Оптимальные дозы УФИ активизируют деятельность сердца, обмен веществ, повышают активность ферментов дыхания, улучшают кроветворение. Однако загрязнение атмосферы больших городов понижает ее прозрачность для УФИ, ограничивая его благотворное влияние на население.

УФИ искусственных источников, например, электросварочных дуг, плазмотронов может стать причиной острых и хронических профессиональных поражений. Наиболее уязвимым органом для УФИ является глаз, особенно страдает роговица и слизистая оболочка. Острые поражения глаз называются электроофтальмией. Заболевание проявляется ощущением постороннего тела или песка в глазах, слезотечением. К хроническим заболеваниям относят воспаление слизистой оболочки (хронический конъюнктивит), воспаление края век (блефарит), помутнение хрусталика (катаракта). Роговица глаза наиболее чувствительна к излучению длиной волны 270...280 нм, наибольшее воздействие на хрусталик оказывает УФИ в диапазоне 295...320 нм. Возможность негативного действия УФА на сетчатку невелика, однако не исключена.

Воздействие УФИ на кожу может протекать в форме острого воспаления кожи с покраснением, иногда отеком и образованием пузырей. Может подняться температура, появиться озноб, головная боль. На коже после интенсивного УФ-облучения развивается сильная пигментация и шелушение. Длительное воздействие УФИ приводит к старению кожи, к развитию рака кожи.

Комбинированное действие УФИ и вредных веществ может привести к фотосенсибилизации — повышенной чувствительности организма к свету с развитием фотоаллергических реакций.

*Гигиеническое нормирование УФИ* в производственных помещениях осуществляется по СН 4557—88, которые устанавливают допустимые плотности потока излучения в зависимости от длин волн при условии защиты органов зрения и кожи.

Допустимая интенсивность УФИ для рабочих при наличии незащищенных участков поверхности кожи не более  $0,2 \text{ м}^2$  (лицо, шея, кисти рук и др.), общей продолжительностью воздействия излучения 50 % рабочей смены и длительности однократного облучения свыше 5 мин и более не должно превышать  $10 \text{ Вт/м}^2$  для области УФА и  $0,01 \text{ Вт/м}^2$  — для области УФВ. УФС при таких условиях не допускаются.

При использовании специальной одежды и средств защиты лица и рук, не пропускающих излучение (кожа, ткани с пленочным покрытием и т. п.) допустимая интенсивность облучения в области УФВ + УФС (200...315 нм) не должна превышать  $1 \text{ Вт/м}^2$ .

**Лазерное излучение (ЛИ)** представляет собой особый вид ЭМИ, генерируемого в диапазоне длин волн 0,1...1000 мкм. Отличие ЛИ от других видов ЭМИ заключается в монохроматичности (строго одной длины волны), когерентности (все источники излучения испускают электромагнитные волны в одной фазе) и острой направленности луча. При оценке биологического действия ЛИ следует различать прямое (заключенное в ограниченном телесном угле), рассеянное (от вещества, находящегося в составе среды, сквозь которую проходит лазерный луч), зеркально отраженное (под углом, равным углу падения излучения), диффузно отраженное (по всевозможным направлениям).

Степень воздействия ЛИ на организм человека зависит от интенсивности излучения, длины волны, длительности импульса, частоты повторения импульсов, времени воздействия, а также от биологических и физико-химических особенностей облучаемых тканей и органов. Эффекты воздействия определяются механизмом взаимодействия ЛИ с тканями (тепловой, фотохимический, ударно-акустический, светового давления и др.). Лазерное излучение действует избирательно на различные органы, выделяют локальное и общее повреждение организма.

При облучении глаз легко повреждаются и теряют прозрачность роговица и хрусталик, причем нагрев хрусталика приводит к образованию катаракты. В спектральном диапазоне 0,4...1,4 мкм опасность для зрения резко возрастает, так как для этих длин волн оптические среды глаза становятся прозрачными. При повреждении сетчатки могут происходить временные нарушения, типа ослепления от высокой яркости световой вспышки, и повреждения, сопровождающиеся разрушением сетчатки в форме термического ожога с необратимыми повреждениями или в виде взрыва зерен пигмента меланина, причем сила взрыва такова, что зерна пигмента выбрасываются в стекловидное тело. При повреждении сетчатки происходит необратимое нарушение

зрения, так как эти клетки не восстанавливаются. Степень повреждения радужной оболочки ЛИ в значительной мере зависит от ее окраски. Зеленые и голубые глаза более уязвимы в сравнении с карими.

Повреждение кожи может быть вызвано ЛИ любой длины волны в спектральном диапазоне 180...100 000 нм. При воздействии ЛИ в непрерывном режиме преобладают в основном тепловые эффекты, следствием которых являются свертывания белка, а при больших мощностях — испарение биоткани. Повреждения кожи могут быть различными: от покраснения до поверхностного обугливания и образования глубоких дефектов кожи, особенно на пигментированных участках (родимые пятна, места с сильным загаром).

ЛИ особенно дальней инфракрасной области (свыше 1400 нм) способно проникать через ткани тела на значительную глубину, поражая внутренние органы. Например, прямое облучение поверхности брюшной стенки вызывает повреждение печени, кишечника и других органов, а при облучении головы возможны внутрочерепные кровоизлияния.

Общее воздействие ЛИ (диффузно отраженного) может приводить к различным функциональным нарушениям нервной, сердечно-сосудистой систем, желез внутренней секреции, артериального давления, увеличению утомляемости, снижению работоспособности.

*Гигиеническое нормирование лазерного излучения* проводится по СанПиН 5804—91. Предельно допустимые уровни (ПДУ) ЛИ устанавливаются для двух условий излучения — однократного и хронического, для трех диапазонов длин волн: 180...380 нм, 380...1400 нм, 1400...100 000 нм. Нормируемыми параметрами являются энергетическая экспозиция (*H*) и облученность (*E*). ПДУ ЛИ существенно различаются в зависимости от длины волны, длительности одиночного импульса, частоты следования импульсов и длительности воздействия. Установлены различные ПДУ для глаз (роговицы и сетчатки) и кожи.

В соответствии с ГОСТ 12.1.040—83<sup>1</sup> по степени опасности генерируемого излучения лазеры подразделяются на четыре класса. К лазерам I класса относят полностью безопасные лазеры, выходное излучение которых не представляет опасности при облучении глаз и кожи. II класс — лазеры, выходное излучение которых представляет опасность при облучении глаз прямым и зеркально отраженным излучением, диффузно отраженное их излучение безопасно как для кожи, так и для глаз. III класс — лазеры, выходное излучение которых представляет опасность при облучении глаз прямым, зеркально отраженным, а также диффузно отраженным излучением на расстоянии 10 см от отражающей поверхности и (или) кожи при облучении прямым и зеркально отраженным пучком. Диффузно отраженное излучение не представляет опасности для кожи. Этот класс распространяется только на лазеры, генерирующие излучение в спектральном диапазоне

380...1400 нм. IV класс включает такие лазеры, диффузно отраженное излучение которых представляет опасность для глаз и кожи на расстоянии 10 см от отражающей поверхности.

#### 4.2.4. Ионизирующие излучения

В организме человека ионизирующие воздействия вызывают цепочку обратимых и необратимых изменений. Пусковым механизмом воздействия являются процессы ионизации и возбуждения атомов и молекул в тканях. Важную роль в формировании биологических эффектов играют свободные радикалы Н и ОН, которые образуются в результате радиолитического распада воды (в организме человека содержится до 70 % воды). Обладая высокой активностью, они вступают в химические реакции с молекулами белка, ферментов и других элементов биологической ткани, что приводит к нарушению биохимических процессов в организме. В процесс вовлекаются сотни и тысячи молекул, не затронутых излучением. В результате нарушаются обменные процессы, замедляется и прекращается рост тканей, возникают новые химические соединения, не свойственные организму. Это приводит к нарушению жизнедеятельности отдельных функций органов и систем организма. Под влиянием ионизирующих излучений в организме происходит нарушение функции кроветворных органов, увеличение проницаемости и хрупкости сосудов, расстройство желудочно-кишечного тракта, снижение сопротивляемости организма, его истощение, перерождение нормальных клеток в злокачественные и др. Эффекты развиваются в течение разных промежутков времени: от долей секунд до многих часов, дней, лет.

Радиационные эффекты принято делить на соматические и генетические. Соматические эффекты проявляются в форме острой и хронической лучевой болезни, локальных лучевых повреждений, например, ожогов, а также в виде отдаленных реакций организма, таких как лейкоз, злокачественные опухоли, раннее старение организма. Генетические эффекты могут проявиться в последующих поколениях.

Острые поражения развиваются при однократном равномерном гамма-облучении всего тела и поглощенной дозе свыше 0,25 Гр. При дозе 0,25...0,5 Гр могут наблюдаться временные изменения в крови, которые быстро нормализуются. В интервале дозы 0,5...1,5 Гр возникает чувство усталости, менее чем у 10 % облученных может наблюдаться рвота, умеренные изменения в крови. При дозе 1,5...2,0 Гр наблюдается легкая форма острой лучевой болезни, которая проявляется продолжительным снижением числа лимфоцитов в крови (лимфопенией), возможна рвота в первые сутки после облучения. Смертельные исходы не регистрируются.

*Лучевая болезнь* средней тяжести возникает при дозе 2,5...4,0 Гр. Почти у всех в первые сутки — тошнота, рвота, резко снижается



содержание лейкоцитов в крови, появляются подкожные кровоизлияния, в 20 % случаев возможен смертельный исход, смерть наступает через 2...6 недель после облучения.

При дозе 4,0...6,0 Гр развивается тяжелая форма лучевой болезни, приводящая в 50 % случаев к смерти в течение первого месяца. При дозах, превышающих 6,0...9,0 Гр, почти в 100 % случаев крайне тяжелая форма лучевой болезни заканчивается смертью из-за кровоизлияния или инфекционных заболеваний.

Приведенные данные относятся к случаям, когда отсутствует лечение. В настоящее время имеется ряд противолучевых средств, которые при комплексном лечении позволяют исключить летальный исход при дозах около 10 Гр.

*Хроническая лучевая болезнь* может развиваться при непрерывном или повторяющемся облучении в дозах, существенно ниже тех, которые вызывают острую форму. Наиболее характерными признаками хронической формы являются изменения в крови, нарушения со стороны нервной системы, локальные поражения кожи, повреждения хрусталика, снижение иммунитета организма.

Степень воздействия радиации зависит от того, является облучение *внешним* или *внутренним* (при попадании радиоактивного изотопа внутрь организма). Внутреннее облучение возможно при вдыхании, заглатывании радиоизотопов и проникновении их в организм человека через кожу. Некоторые вещества поглощаются и накапливаются в конкретных органах, что приводит к высоким локальным дозам радиации. Например, кальций, радий, стронций накапливаются в костях, изотопы иода вызывают повреждение щитовидной железы, редкоземельные элементы — преимущественно опухоли печени. Равномерно распределяются изотопы цезия, рубидия, вызывая угнетение кроветворения, повреждение семенников, опухоли мягких тканей. При внутреннем облучении наиболее опасны альфа-излучающие изотопы полония и плутония.

*Гигиеническая регламентация ионизирующего излучения* осуществляется Нормами радиационной безопасности НРБ—99 (Санитарными правилами СП 2.6.1.758—99).

Основные дозовые пределы облучения и допустимые уровни устанавливаются для следующих категорий облучаемых лиц:

— персонал — лица, работающие с техногенными источниками (группа А) или находящиеся по условиям работы в сфере их воздействия (группа Б);

— все население, включая лиц из персонала, вне сферы и условий в их производственной деятельности.

Для категорий облучаемых лиц устанавливают три класса нормативов: основные пределы доз, (табл. 4.5) и допустимые уровни, соответствующие основным пределам доз и контрольные уровни.

Таблица 4.5. Основные пределы доз (извлеченные из НРБ-99)

Нормируемые величины*	Пределы доз, мЗв	
	персонал (группа А)**	население
Эффективная доза	20 мЗв в год в среднем за любые последовательные 5 лет, но не более 50 мЗв в год	1 мЗв в год в среднем за любые последовательные 5 лет, но не более 5 мЗв в год
Эквивалентная доза за год в:		
хрусталике глаза***	150	15
коже****	500	50
кистях и стопах	500	50

**Примечания:**

\* Допускается одновременное облучение до указанных пределов по всем нормируемым величинам.

\*\* Основные пределы доз, как и все остальные допустимые уровни облучения персонала группы Б, равны  $1/4$  значений для персонала группы А. Далее в тексте все нормативные значения для категории персонал приводятся только для группы А.

\*\*\* Относится к дозе на глубине 300 мг/см<sup>2</sup>.

\*\*\*\* Относится к среднему по площади в 1 см<sup>2</sup> значению в базальном слое кожи толщиной 5 мг/см<sup>2</sup> под покровным слоем толщиной 5 мг/см<sup>2</sup>. На ладонях толщина покровного слоя 40 мг/см<sup>2</sup>. Указанным пределом допускается облучение всей кожи человека при условии, что в пределах усредненного облучения любого 1 см<sup>2</sup> площади кожи этот предел не будет превышен. Предел дозы при облучении кожи лица обеспечивает непревышение предела дозы на хрусталик от бета-частиц.

Доза эквивалентная  $H$  — поглощенная доза в органе или ткани  $D$ , умноженная на соответствующий взвешивающий коэффициент для данного излучения  $W$ :

$$H = WD.$$

Единицей измерения эквивалентной дозы является Дж/кг, имеющий специальное наименование зиверт (Зв).

Значения  $W$  для фотонов, электронов и ионов любых энергий составляет 1, для  $\alpha$  — частиц, осколков деления, тяжелых ядер — 20.

*Доза эффективная* — величина, используемая как мера риска возникновения отдаленных последствий облучения всего тела человека и отдельных его органов с учетом их радиочувствительности. Она представляет сумму произведений эквивалентной дозы в органе (ткани)  $H$  на соответствующий взвешивающий коэффициент для данного органа или ткани  $W$ :

$$E = \sum H_i W_i,$$

где  $H_i$  — эквивалентная доза в ткани за время  $t$ .

Единица измерения эффективной дозы — Дж/кг, называемая зивертом (Зв).

Значения  $W_i$  для отдельных видов ткани и органов приведены ниже:

Вид ткани, орган	%,
Гонады . . . . .	0,2
Костный мозг (красный) . . . . .	0,12
Легкие, желудок, грудная и щитовидная железа . . . . .	0,05
Кожа . . . . .	0,01

Основные пределы доз облучения не включают в себя дозы от природных и медицинских источников ионизирующего излучения, а также дозу вследствие радиационных аварий. На эти виды облучения устанавливаются специальные ограничения.

**Таблица 4.6. Допустимые уровни общего радиоактивного загрязнения рабочих поверхностей кожи (в течение рабочей смены), (исчисленные из НРБ-96) спецодежды и средств индивидуальной защиты, частота/(см<sup>2</sup> · мин)**

Объект загрязнения	α-Активные нуклиды		β-Активные нуклиды
	отдельные	прочие	
Неповрежденная кожа, полотенца, спеибелье, внутренняя поверхность лицевых частей средств индивидуальной защиты	2	2	200
Основная спецодежда, внутренняя поверхность дополнительных средств индивидуальной защиты, наружная поверхность спецобуви	5	20	2000
Наружная поверхность дополнительных средств индивидуальной защиты, снимаемой в саншлюзах	50	200	10 000
Поверхности помещений постоянного пребывания персонала и находящегося в них оборудования	5	20	2000
Поверхности помещений периодического пребывания персонала и находящегося в них оборудования	50	200	10 000

Эффективная доза для персонала не должна превышать за период трудовой деятельности (50 лет) — 1000 мЗв, а для населения за период жизни (70 лет) — 70 мЗв. Кроме этого задаются допустимые уровни общего радиоактивного загрязнения рабочих поверхностей, кожи (в течение рабочей смены), спецодежды и средств индивидуальной защиты. Числовые значения допустимых уровней общего радиоактивного загрязнения приведены в табл. 4.6.

#### 4.2.5. Электрический ток

Действие электрического тока на живую ткань носит разносторонний и своеобразный характер. Проходя через тело человека, электроток производит термическое, электролитическое, механическое и биологическое действие.

*Термическое* действие тока проявляется ожогами отдельных участков тела, нагревом до высокой температуры органов, расположенных на пути тока, вызывая в них значительные функциональные расстройства. *Электролитическое* действие тока выражается в разложении различных жидкостей организма (крови, лимфы и др.) на ионы и нарушении их физико-химического состава и свойств. *Механическое* действие тока приводит к расслоению, разрыву тканей организма в результате электродинамического эффекта, а также мгновенного взрывоподобного образования пара из тканевой жидкости и крови. *Биологическое* действие тока проявляется раздражением и возбуждением живых тканей организма, судорожным сокращением мышц, а также нарушением внутренних биологических процессов.

Электротравмы условно делятся на местные и общие. К *общим* относят электрический удар, при котором процесс возбуждения различных групп мышц может привести к судорогам, остановке дыхания и сердечной деятельности. Остановка сердца связана с фибрилляцией — хаотическим сокращением отдельных волокон сердечной мышцы (фибрилл). К *местным* травмам относят ожоги, металлизацию кожи, механические повреждения, электрические знаки, электроофтальмию. Металлизация кожи связана с проникновением в нее мельчайших частиц металла при его расплавлении под влиянием чаще всего электрической дуги. Электрические знаки возникают на коже. Это уплотненные участки серого или бледно-желтого цвета, они безболезненны и быстро проходят. Электроофтальмия — воспаление наружных слизистых оболочек глаз вследствие мощного ультрафиолетового излучения электрической дуги. Возможно повреждение роговой оболочки, что особенно опасно.

*Исход поражения человека электротоком* зависит от многих факторов: силы тока, времени прохождения его через организм, характеристики тока (переменный или постоянный), пути тока в теле человека, при переменном токе — от частоты колебаний, от наличия в помещении токопроводящих пола и пыли, повышенной влажности и температуры и др.

Ток, проходящий через тело человека, зависит от напряжения прикосновения, под которым оказался пострадавший и суммарного электрического сопротивления, в которое входит сопротивление тела человека. Величина последнего определяется в основном сопротивлением рогового слоя кожи и составляет при сухой коже и отсутствии повреждений сотни тысяч Ом. Если эти условия состояния кожи не выполняются, то ее сопротивление падает до 1 кОм. При высоком напряжении и значительном времени протекания тока через тело сопротивление кожи падает еще быстрее и способствует более тяжелым последствиям поражения током. Внутреннее сопротивление тела человека не превышает нескольких сот Ом и существенной роли не играет.

*Термическое* действие тока проявляется ожогами отдельных участков тела, нагревом до высокой температуры органов, расположенных на пути тока, вызывая в них значительные функциональные расстройства. *Электролитическое* действие тока выражается в разложении различных жидкостей организма (крови, лимфы и др.) на ионы и нарушении их физико-химического состава и свойств. *Механическое* действие тока приводит к расслоению, разрыву тканей организма в результате электродинамического эффекта, а также мгновенного взрывоподобного образования пара из тканевой жидкости и крови. *Биологическое* действие тока проявляется раздражением и возбуждением живых тканей организма, судорожным сокращением мышц, а также нарушением внутренних биологических процессов.

Электротравмы условно делятся на местные и общие. К *общим* относят электрический удар, при котором процесс возбуждения различных групп мышц может привести к судорогам, остановке дыхания и сердечной деятельности. Остановка сердца связана с фибрилляцией — хаотическим сокращением отдельных волокон сердечной мышцы (фибрилл). К *местным* травмам относят ожоги, металлизацию кожи, механические повреждения, электрические знаки, электроофтальмию. Металлизация кожи связана с проникновением в нее мельчайших частиц металла при его расплавлении под влиянием чаще всего электрической дуги. Электрические знаки возникают на коже. Это уплотненные участки серого или бледно-желтого цвета, они безболезненны и быстро проходят. Электроофтальмия — воспаление наружных слизистых оболочек глаз вследствие мощного ультрафиолетового излучения электрической дуги. Возможно повреждение роговой оболочки, что особенно опасно.

*Исход поражения человека электротоком* зависит от многих факторов: силы тока, времени прохождения его через организм, характеристики тока (переменный или постоянный), пути тока в теле человека, при переменном токе — от частоты колебаний, от наличия в помещении токопроводящих пола и пыли, повышенной влажности и температуры и др.

Ток, проходящий через тело человека, зависит от напряжения прикосновения, под которым оказался пострадавший и суммарного электрического сопротивления, в которое входит сопротивление тела человека. Величина последнего определяется в основном сопротивлением рогового слоя кожи и составляет при сухой коже и отсутствии повреждений сотни тысяч Ом. Если эти условия состояния кожи не выполняются, то ее сопротивление падает до 1 кОм. При высоком напряжении и значительном времени протекания тока через тело сопротивление кожи падает еще быстрее и способствует более тяжелым последствиям поражения током. Внутреннее сопротивление тела человека не превышает нескольких сот Ом и существенной роли не играет.

На сопротивление организма воздействию электрического тока оказывает влияние физическое и психическое состояние человека. Нездоровье, утомление, голод, опьянение, эмоциональное возбуждение приводит к снижению сопротивления.

Характер воздействия тока на человека зависит от силы и рода тока. Для переменного тока частотой 50 Гц, напряжением 220 В и пути тока — «рука — нога» сила тока 0,6...1,5 мА является ощутимой, появляется легкое дрожание пальцев. При силе тока 2,0...2,5 мА возникают болевые ощущения, а при 5,0...7,0 мА — судороги в руках; 20,0...25,0 мА — это неотпускающий ток, человек не может самостоятельно оторвать руки от электродов, наблюдаются сильные боли и судороги, затрудненное дыхание, а при 50,0...80,0 мА — паралич дыхания; 90,0...100,0 мА — наступает фибрилляция сердца при действии тока в течение 2...3 с и паралич дыхания.

Допустимым следует считать ток, при котором человек может самостоятельно освободиться от электрической цепи. Его величина зависит от скорости прохождения тока через тело человека: при длительности действия более 10 с — 2 мА, а при — 120 с и менее — 6 мА.

Таблица 4.7. Предельно допустимые уровни напряжения и тока

Род тока	Нормируемая величина	Предельно допустимые уровни, не более, при продолжительности воздействия тока, $t_a$ , с											Св. 1,0
		0,01...0,08	0,1	0,2	0,3	0,4	0,5	0,6	0,7	0,8	0,9	1,0	
Переменный, 50 Гц	$U_a$ , В	650	500	250	165	125	100	85	70	65	55	50	36
	$I_a$ , мА												6
Переменный, 400 Гц	$U_a$ , В	650	500	500	330	250	200	170	140	100	110	100	36
	$I_a$ , мА												8
Постоянный	$U_a$ , В	650	500	400	350	300	250	240	230	220	210	200	40
	$I_a$ , мА												15
Выпрямленный двухполупериодный	$U_a$ , В	650	500	400	300	270	230	220	210	200	190	180	—
Выпрямленный однополупериодный	$U_a$ , В	650	500	400	300	250	200	190	180	170	160	150	—

Переменный ток более опасен, чем постоянный, однако при высоком напряжении (более 500 В) опаснее становится постоянный ток. Из всех возможных путей протекания тока через тело человека (голова — рука, голова — нога, рука — рука, нога — рука, нога — нога и т. д.) наиболее опасен тот, при котором поражается головной мозг, сердце и легкие. Неблагоприятный микроклимат (повышенная температура и влажность, недостаточная подвижность воздуха) увеличивают опас-

ность поражения током, так как влага (пот) понижает сопротивление кожных покровов.

ГОСТ 12.1.038—82 устанавливает *предельно допустимые напряжения прикосновения и токи* (табл. 4.7), протекающие через тело человека (рука — рука, рука — нога) при аварийном режиме работы электроустановок производственного и бытового назначения постоянного и переменного тока частотой 50 и 400 Гц. Для переменного тока 50 Гц допустимое значение напряжения прикосновения составляет 2 В, а силы тока — 0,3 мА, для тока частотой 400 Гц соответственно — 2 В и 0,4 мА; для постоянного ток — 8 В и 1,0 мА (эти данные приведены для продолжительности воздействия не более 10 мин в сутки).

### 4.3. СОЧЕТАННОЕ ДЕЙСТВИЕ ВРЕДНЫХ ФАКТОРОВ

Человек в различных условиях среды обитания подвергается, как правило, многофакторному воздействию, эффект которого может оказаться более значительным, чем при изолированном действии того или иного фактора.

**Влияние температуры.** Установлено, что токсичность ядов в определенном температурном диапазоне является наименьшей, усиливаясь как при повышении, так и при понижении температуры воздуха. Главной причиной этого явления служит изменение функционального состояния организма: нарушение терморегуляции, потеря воды при усиленном потоотделении, изменение обмена веществ и ускорение биохимических процессов. Учащение дыхания и усиление кровообращения приводят к увеличению поступления яда в организм через органы дыхания. Расширение сосудов кожи и слизистых повышает скорость всасывания вредных веществ через кожу и дыхательные пути. Усиление токсического действия при повышенных температурах воздуха отмечено для многих летучих ядов: паров бензина, ртути, оксидов азота и др. Низкие температуры повышают токсичность бензола, сероуглерода и др.

**Повышенная влажность воздуха** увеличивает опасность отравлений, особенно раздражающими газами. Причиной этого является усиление процессов растворения ядов с образованием слабых растворов кислот и щелочей, что значительно усиливает их раздражающее действие и повышает задержку ядов на поверхности слизистых оболочек.

**Изменение барометрического давления** также влияет на токсический эффект. При повышенном давлении усиление токсического эффекта происходит вследствие двух причин: во-первых, наибольшего поступления ядов из-за роста парциального давления газов и паров в атмосферном воздухе и ускоренного перехода их в кровь, во-вторых, за счет изменения функций дыхания, кровообращения, ЦНС и анализаторов. Понижение барометрического давления усиливает воздействие таких

ядов, как бензол, алкоголь, оксиды азота, но ослабляет токсическое действие озона.

**Пылегазовые композиции** наиболее часто встречаются из множества сочетаний неблагоприятных факторов в окружающей среде. Газы осаждаются на поверхности частиц пыли и удерживаются внутри их скоплений. Токсичность аэрозолей часто зависит от осажденных или содержащихся в них газов и подчиняется следующему правилу: если аэрозоль проникает в дыхательные пути глубже, чем другой компонент смеси, то отмечается усиление токсичности.

Рассматривая сочетанное действие неблагоприятных факторов физической и химической природы, следует отметить, что при высоких уровнях воздействия наблюдаются такие эффекты, как *потенцирование* (усиление действия), *антагонизм* (ослабление действия) и *независимый эффект*. При низких уровнях воздействия чаще наблюдается *аддитивный* (суммирующий) эффект. Известно усиление эффекта токсического действия свинца и ртути, бензола и вибрации, карбофоса и ультрафиолетового излучения, шума и марганецсодержащих аэрозолей.

**Шум и вибрация** всегда усиливают токсический эффект промышленных ядов. Причиной этого является изменение функционального состояния ЦНС и сердечно-сосудистой системы. Шум усиливает токсичность оксида углерода (угарного газа), крекинг — газа и др. Вибрация, изменяя реактивность организма, повышает его чувствительность к другим факторам, например, к кобальту, кремниевым аэрозолям, дихлорэтану, угарному газу.

**Ультрафиолетовое излучение** оказывает влияние на взаимодействие газов в атмосферном воздухе и способствует образованию смога. При УФ-излучении возможна сенсбилизация организма к действию некоторых вредных веществ, например, отмечается развитие фотодерматита (заболевание кожи) при загрязнении кожи пековой пылью. Вместе с тем, УФ-излучение может понижать чувствительность организма к отдельным ядам, усиливая окислительные процессы в организме и способствуя более быстрому его обезвреживанию. Так, например, токсичность оксида углерода при УФ-излучении снижается.

Большое практическое значение имеет проблема комбинированного влияния *ионизирующего излучения* и химического фактора в окружающей среде. Особенно злободневны два аспекта этой проблемы: первый — уменьшить разрушающее действие радиации с помощью вредного вещества, используя явление антагонизма. Например, установлено, что острое воздействие ядов, вызывающее в организме гипоксию (снижение кислорода в тканях) и одновременное и последовательное действие ионизирующей радиации, сопровождается ослаблением тяжести радиационного поражения, т. е. способствует большей радиационной устойчивости организма. Такие вещества называют радиопротекторами. Этот эффект замечен для оксида углерода, анилина, цианидов и др. Защитное действие гипоксии и некоторых веществ



наиболее выражено при воздействии гамма, рентгеновского и нейтронного излучения, а также при облучении тяжелыми ядрами.

Второй аспект — усиление эффекта действия вследствие синергизма радиационного воздействия и теплоты, радиации и кислорода. К числу радиосенсибилизирующих средств относятся ртуть и ее соединения, формальдегид и др. Этот эффект используется при лечении некоторых видов злокачественных опухолей.

**Тяжелый физический труд** сопровождается повышенной вентиляцией легких и усилением скорости кровотока, что приводит к увеличению количества яда, поступившего в организм. Кроме того, интенсивная физическая нагрузка может приводить к истощению механизмов адаптации с последующим развитием заболеваний.

## РАЗДЕЛ II

# ЗАЩИТА ОТ ОПАСНОСТЕЙ ТЕХНИЧЕСКИХ СИСТЕМ

---

### ГЛАВА 5

## ИДЕНТИФИКАЦИЯ ТРАВМИРУЮЩИХ И ВРЕДНЫХ ФАКТОРОВ ТЕХНОСФЕРЫ

Идентификация опасностей, создаваемых техническими системами и объектами, включает:

- определение номенклатуры опасностей, характерных для технической системы;
- определение массы выбросов, сбросов и твердых отходов, поступающих в среду обитания от технической системы;
- определение интенсивности потоков энергии различных видов, излучаемых технической системой;
- установление размеров зон вредного воздействия (выбросов, сбросов и т. п.) технической системы на среду обитания и количественное описание уровня вредностей в этих зонах;
- установление качественных и количественных показателей риска травмоопасного объекта;
- расчет полей риска около аварийноопасного объекта (технической системы).

### 5.1. ИДЕНТИФИКАЦИЯ ВЫБРОСОВ ТЕХНИЧЕСКИХ СИСТЕМ

Выбросы промышленных объектов и технических систем при их работе в штатных режимах состоят:

- из отходящих (отработанных) газов, паров, капель жидкости и твердых частиц, сопровождающих работу технических объектов (например, выбросы цехов промышленных предприятий, отработанных газов двигателя внутреннего сгорания (ДВС), дымовых газов тепловых электрических станций (ТЭС) и т.п.);

— из веществ, поступающих в рабочее помещение или в систему вентиляции при проведении технологических операций;

— из утечек рабочих сред из технических систем при нарушении их герметичности как в рабочую зону цехов, так и на промышленные площадки.

Масса выбросов  $M$ , возникающих при проведении технологических процессов, обычно рассчитывается по формуле

$$M = m_{уд} P k (1 - \eta),$$

где  $m_{уд}$  — удельное выделение загрязняющего вещества на единицу характерного показателя  $P$  производственного процесса. Для расчета выбросов из плавильных агрегатов  $P$  — производительность плавильного агрегата, т/ч; для расчета выбросов при электродуговой сварке  $P$  — расход электродов, кг/ч; для расчета выбросов при резке металлов  $P$  — произведение длины реза на толщину разрезаемого металла, м<sup>2</sup>/ч; при окраске  $P$  — расход лакокрасочных материалов, кг/ч;  $k$  — поправочный коэффициент для учета особенностей технологического процесса;  $\eta$  — эффективность средств очистки выбросов в долях единицы. При их отсутствии  $\eta = 0$ .

Удельные выделения загрязняющих веществ (кг/т) при плавке чугуна в открытых чугунолитейных вагранках и электродуговых печах производительностью до 7 т/ч приведены ниже:

Плавильный агрегат	Пыль	Оксид углерода	Углеродороды	Оксиды азота	Диоксид серы
Открытая вагранка	19	200	2,4	0,014	1,54
Электродуговая печь	8,1	1,5	—	0,29	—

Для процесса ручной дуговой сварки сталей электродами с покрытием  $m_{уд}$  на 1 кг электродов составляют: 40 г пыли, 2 г фтороводорода, 1,5 оксидов углерода и азота.

При сжигании топлива (уголь, мазут, природный газ) в котлах ТЭС образуются нетоксичные диоксид углерода и водяной пар. Кроме них в атмосферу выбрасываются и вредные вещества, такие как оксид углерода, оксиды серы и азота, летучая зола. Для ТЭС мощностью 1000 МВт характерны выбросы углекислого газа — 560; паров воды — 105; диоксида серы — 14; оксидов азота — 4 и золы 0,85 т/ч при условии, что эффективность очистки дымовых газов от летучей золы составляет 0,99. Вблизи ТЭС, выбрасывающих такое количество загрязнителей, образуются зоны с повышенными над допустимыми концентрациями вредных веществ, протяженностью до 5 км и более.

Рассеивание отходящих газов ТЭС в атмосфере обеспечивается их выбросом через высокие трубы и снижением концентрации вредных веществ в приземном слое атмосферы за счет турбулентной диффузии. Распределение концентраций вредных веществ в приземном слое от

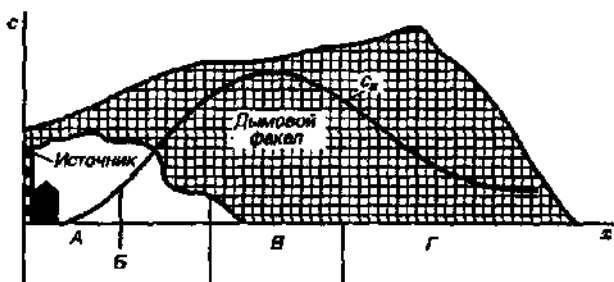


Рис. 5.1. Распределение концентрации вредных веществ в атмосфере у земной поверхности от организованного высокого источника выбросов:

*A* — зона неорганизованного загрязнения; *B* — зона переброса факела; *B* — зона задымления; *Г* — зона постепенного снижения уровня загрязнения

организованного высокого источника выбросов показано на рис. 5.1. Максимальная концентрация примесей в приземном слое прямо пропорциональна производительности источника и обратно пропорциональна квадрату высоты трубы. Повышение температуры и скорости выхода газов из устья трубы приводит к увеличению температурного и инерционного подъема струи, улучшению рассеивания вредных выбросов и снижению их концентраций в приземном слое атмосферы. В районе источника выброса образуется несколько характерных зон: зона *B* — переброска факела, включающая зону неорганизованного загрязнения *A*; зона *B* — задымления с максимальным содержанием вредных веществ и зона *Г*, характеризующаяся постепенным снижением концентраций примесей по мере удаления от источника. Зона задымления наиболее опасна и должна исключаться из района жилой застройки.

Основным документом, регламентирующим расчет рассеивания и определения приземных концентраций выбросов ТЭС и промышленных предприятий, является ОНД-86. В соответствии с этой методикой максимальная приземная концентрация, создаваемая от одиночного источника, может быть рассчитана по формуле

$$c_{\max} = \frac{A M F m \eta}{H^2 \sqrt[3]{Q \Delta T}}, \quad (5.1)$$

где *A* — коэффициент, зависящий от температурного градиента атмосферы и определяющий условия вертикального и горизонтального рассеивания вредных примесей (он зависит от климатической зоны, например для центральной части европейской территории России он равен 120); *M* — масса выброса вредного вещества, г/с; *F* — коэффициент, учитывающий скорость оседания взвешенных частиц выброса в атмосфере (для газов равен 1, для пыли при эффективности очистки газоочистной установки более 90 % — 2, от 75 до 90 % — 2,5, менее

75 % — 3);  $m$  и  $n$  — коэффициенты, учитывающие условия выхода газовой смеси из устья трубы (определяются по графическим зависимостям, приведенным в ОНД-86);  $\eta$  — коэффициент учета рельефа местности (для ровного рельефа — перепад высот не более 50 м на 1 км, равен 1);  $H$  — высота трубы, м;  $Q$  — расход отходящих газов, м<sup>3</sup>/с;  $\Delta T$  — разность температур выбрасываемой газовой смеси и окружающего атмосферного воздуха.

В приземном слое от источника загрязнений по каждой вредной примеси должна создаваться такая концентрация, чтобы при сложении с фоновой концентрацией  $c_{\phi}$  этой же примеси, уже имеющей место в атмосфере (за счет других источников), не превышалась предельно допустимая максимально разовая концентрация, т. е.  $c_{\max} + c_{\phi} \leq \text{ПДК}_{\text{кр}}$ .

Автомобильный транспорт при сжигании бензина или дизельного топлива выбрасывает отработавшие газы, состоящие из нетоксичных паров воды, диоксида углерода, азота, кислорода и водорода, а также из токсичных веществ: оксида углерода, оксидов азота, углеводородов, альдегидов, сажи, бенз(а)пирена и др. Состав отработавших газов ДВС зависит от режима работы двигателя.

Отработавшие газы ДВС в городах являются основными загрязнителями атмосферного воздуха. По данным обследований концентрации оксида углерода  $\text{CO}$ , мг/м<sup>3</sup>, в воздухе автомагистралей (на краю проезжей части) можно найти по формуле:

$$c_{\text{CO}} = 1,53N^{0,368},$$

где  $N$  — интенсивность движения автомобилей, авт/ч.

Для транспортных магистралей характерны следующие концентрации токсичных веществ, мг/м<sup>3</sup>, в атмосферном воздухе:

Категория улицы	Оксид углерода	Углеводороды	Оксиды азота
Магистральные . . . . .	16,5...28,2	1,8...3,2	6,8...8,0
Общегородские непрерывного движения . . . . .	54,3...66,0	6,0...7,7	12,6...15,5

Концентрации оксида углерода и других токсичных компонентов отработавших газов автомобильных двигателей достигают наибольших значений на перекрестках. В этом случае:

$$c_{\text{CO(пер)}} = c_{\text{CO}}(1 + N_2/N_1),$$

где  $c_{\text{CO(пер)}}$  — концентрация  $\text{CO}$  на перекрестке;  $c_{\text{CO}}$  — то же на главной магистрали с интенсивностью движения  $N_1$ ;  $N_2$  — интенсивность движения на второстепенной магистрали.

При эксплуатации систем с повышенным давлением возможны утечки газов, паров и жидкостей через уплотнения разъемных соединений, трубопроводов, затворы трубопроводной арматуры (клапаны, вентили) и др.

Утечки газов  $Q_g$ , (см<sup>3</sup>/мин) через затворы определяются по формуле

$$Q_g = knD_y^{0,5} (10p_1 + 2),$$

где  $k$  — коэффициент, зависящий от класса герметичности,  $k = 1...10$ ;  $n$  — коэффициент, зависящий от вида арматуры, для вентилей  $n = 75 \cdot 10^{-4}$ , для затворов  $n = 2,6 \cdot 10^{-3}$ ;  $p_1$  — давление среды в трубопроводе, МПа;  $D_y$  — диаметр условного прохода, мм.

Объемы утечек газов значительно превышают утечки жидкостей  $Q_x$ , обычно  $Q_g/Q_x \approx 10...10^3$ .

## 5.2. ИДЕНТИФИКАЦИЯ ЭНЕРГЕТИЧЕСКИХ ВОЗДЕЙСТВИЙ ТЕХНИЧЕСКИХ СИСТЕМ

При идентификации энергетических воздействий следует исходить из условия, что наибольшая интенсивность потока энергии всегда существует непосредственно около источника. Интенсивность потока энергии в среде обитания уменьшается обратно пропорционально площади, на которую распределяется энергия, т. е. величине  $r^2$ , где  $r$  — расстояние от источника излучения до рассматриваемой (расчетной) точки в среде обитания. Если источник, излучающий энергию, находится на земной поверхности, то излучение идет в полусферическое пространство ( $S = 2\pi r^2$ ), если же источник расположен высоко над земной поверхностью или под ней, то излучаемая энергия рассеивается по сферической поверхности ( $S = 4\pi r^2$ ).

Расчет амплитуд вертикальных (горизонтальных) колебаний грунта при вертикальных (горизонтальных) вибрациях фундамента машин с динамическими нагрузками производят по формуле

$$A_r = A_0 \left\{ \frac{1}{r[1 + (r-1)^2]} + \frac{r^2 - 1}{(r^2 + 1)\sqrt{3}r} \right\},$$

где  $A_r$  — амплитуда колебаний грунта в точках, расположенных на расстоянии  $r$  от оси фундамента, являющегося источником волн в грунте;  $A_0$  — амплитуда свободных или вынужденных колебаний при  $r = r_0$ ,  $r_0 = \sqrt{\frac{F}{\alpha}}$  — приведенный радиус подошвы фундамента (основания). Частоту волн, распространяющихся в грунте, принимают равной частоте колебаний фундамента машины.

Протяженность зоны воздействия вибраций определяется величиной их затухания в грунте, которая, как правило, составляет 1 дБ/м (в водонасыщенных грунтах оно несколько выше). Чаще всего на расстоянии 50...60 м от магистралей рельсового транспорта вибрации затухают. Зоны действия вибраций около строительных площадок,

кузнечно-прессовых цехов, оснащенных молотами с облегченными фундаментами, значительно больше и могут иметь радиус до 150...200 м. Значительно выше вибрации в жилых зданиях могут создавать расположенные в них технические устройства (насосы, лифты, трансформаторы и т. п.), а также трассы метрополитена неглубокого залегания.

Интенсивность звука  $I$  (Вт/м<sup>2</sup>) в расчетной точке окружающей среды при излучении шума источником со звуковой мощностью  $P$  (Вт) рассчитывают по формуле

$$I = \frac{P\Phi}{Sk},$$

где  $\Phi$  — фактор направленности излучения шума;  $S$  — площадь, на которую распределяется звуковая энергия, м<sup>2</sup>;  $k$  — коэффициент, учитывающий уменьшение интенсивности звука на пути его распространения за счет затухания в воздухе и на различных препятствиях;  $k = 1$  при отсутствии препятствий и при расстояниях до 50 м.

Значительные уровни звука и зоны воздействия шума возникают при эксплуатации средств транспорта:

Вид транспорта, магистрали	Железная дорога	Открытая линия метро	Скоростная автомагистраль	Автотранспорт городских улиц
Интенсивность движения, шт/ч	40	40	2000...6000	50...500
Уровень, дБА, звука на расстоянии, м:				
7,5	89	69	87	60...74
10	—	—	—	52...60
50	—	53	55...56	—
70	65	—	—	—
Требуемое снижение уровня звука, дБА	20	8	11...14	7...21

Шумовая характеристика железнодорожного транспорта оценивается величиной уровня шума  $L_{\text{экв}}$  (дБА), определяемой по формуле

$$L_{\text{экв}} = 63 + 25 \lg \frac{v}{v_0},$$

где  $v$  — скорость состава, м/с;  $v_0 = 1$  м/с.

Расчетные размеры санитарно-защитных зон (СЗЗ) (под СЗЗ понимается зона, в которой превышаются установленные нормативами уровни вредного фактора) по фактору шума для многих промышленных предприятий существенно превышают установленные санитарными нормами размеры СЗЗ по фактору вредных выбросов, например:

Предприятие, завод	Нормативные размеры СЗЗ по фактору вредных выбросов, не менее, м	Расчетные размеры СЗЗ по фактору шума, м
Метизный . . . . .	100	525
Авторемонтный . . . . .	100	285
Прядильно-ткацкая фабрика . . . . .	50	475
Обувная фабрика . . . . .	50	475
Форнитурный завод . . . . .	100	230
Мясоперерабатывающий завод . . . . .	50	150
Типография . . . . .	50	355
Домостроительный завод . . . . .	100	300
Фабрика-химчистка . . . . .	100	120
Автобусный парк . . . . .	100	475
Трамвайное дело . . . . .	100	135

Электромагнитное поле, создаваемое источниками, характеризуется непрерывным распределением в пространстве, способностью распространяться со скоростью света, воздействовать на заряженные частицы и токи, а также на различные тела. Переменное электромагнитное поле является совокупностью двух взаимосвязанных полей — электрического и магнитного, которые характеризуются векторами напряженности, соответственно,  $E$ , В/м и  $H$ , А/м.

Электромагнитное поле несет энергию, определяемую плотностью потока энергии  $I = EH$ , Вт/м<sup>2</sup>. При излучении сферических электромагнитных волн плотность потока энергии в зависимости от расстояния от источника определяется по формуле

$$I = \frac{P_{\text{ист}}}{4\pi r^2},$$

где  $P_{\text{ист}}$  — мощность, подводимая к источнику, Вт;  $r$  — расстояние от источника электромагнитного поля (ЭМП) до расчетной точки, м. Формула справедлива при условии, что  $r \geq \frac{\lambda}{2\pi}$ , где  $\lambda$  — длина волны электромагнитного излучения, м. Длина волны связана с частотой  $f$ , Гц, соотношением  $\lambda f = c$ , где  $c$  — скорость распространения электромагнитных волн, м/с.

Опасные зоны источников ЭМП и излучений составляют:

— для линий электропередач (ЛЭП) с частотой 0 и 50 Гц в зависимости от напряжения:

Напряжение, кВ . . . . .	20	110	330	750	1150
Размер защитной зоны от крайнего провода ЛЭП, м . . . . .	10	20	75	250	300



- для электрифицированных железных дорог при напряжении 10...20 кВ защитная зона соответственно 10 и 20 м;
- для источников радиочастот СВЧ ( $f \approx 3 \cdot 10^8 \div 3 \cdot 10^{11}$  Гц) защитная зона составляет 300 м.

### 5.3. ИДЕНТИФИКАЦИЯ АВАРИЙНЫХ СИТУАЦИЙ, ВОЗНИКАЮЩИХ ПРИ ЭКСПЛУАТАЦИИ ТЕХНИЧЕСКИХ СИСТЕМ

Идентификацию опасностей технических систем проводят на основе качественного и количественного анализа системы «человек — машина — окружающая среда».

Качественный анализ опасностей начинают с исследования, позволяющего идентифицировать источники опасностей. При анализе опасностей всегда принимают во внимание используемые материалы, состояние и параметры системы, наличие и состояние контрольно-измерительных средств. Качественные методы анализа включают в себя анализ ошибок персонала и ряд других операций. Примеры анализа опасностей приведены ниже [2]:

Источник опасности	Опасность	Вредные и травмирующие факторы
Сосуд с газом под давлением	Механический взрыв. Утечки из сосуда	Летающие осколки. Токсичный газ
Электрическая установка	Замыкание на корпус	Электрический ток
Подъемный кран	Обрыв троса	Движущийся груз
Нагретый коллектор	Повреждение теплоизоляции	Теплота
Ядерная установка	Нарушение герметичности первого контура	Радиация
Взрывоопасная смесь	Химический взрыв	Ударная волна

Количественный анализ опасностей выполняют для оценки вероятности (риска) возникновения нештатных ситуаций (НшС). Упрощенно его можно определить соотношением  $R = 1 - e^{-\lambda \tau}$ , где  $\lambda$  — интенсивность отказов, 1/ч;  $\tau$  — время эксплуатации, ч.

Для некоторых технических систем интенсивность отказов приведена ниже:

Тип оборудования, соединения	$\lambda$ , 1/ч
Механическое оборудование . . . . .	$10^{-2} \dots 10^{-4}$
Паровые котлы . . . . .	$10^{-2} \dots 10^{-5}$
Гидропневмоэлементы . . . . .	$10^{-2} \dots 10^{-4}$
Трансформаторы . . . . .	$10^{-3} \dots 10^{-6}$
Сварные соединения . . . . .	$10^{-5} \dots 10^{-8}$
Болтовые соединения . . . . .	$< 10^{-9}$

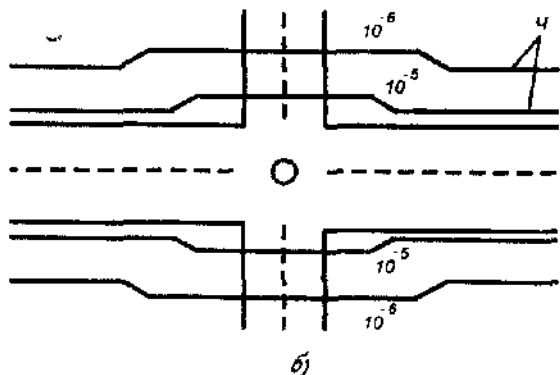
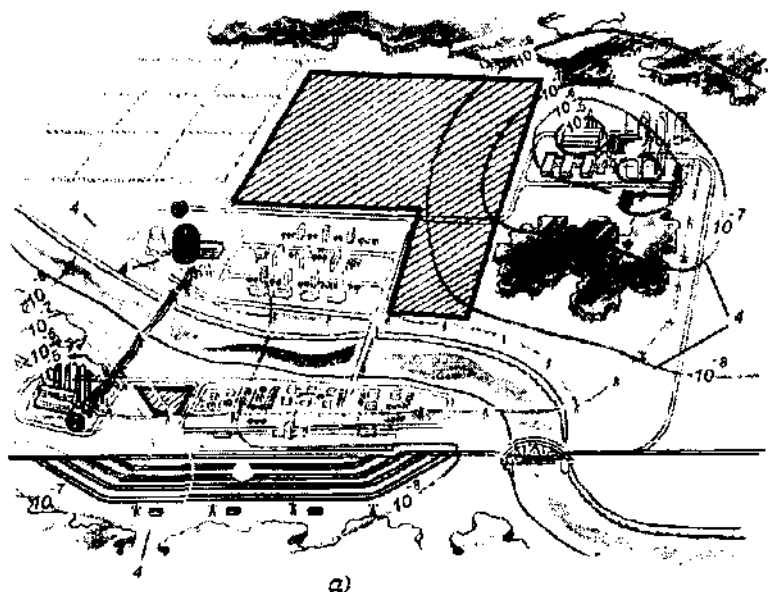


Рис. 5.2. Зоны индивидуального риска для опасных предприятий (а) и транспортной магистрали (б), по которой осуществляется перевозка опасных грузов:

1, 2, 3 — опасные предприятия; 4 — изолинии равного риска

В космической технике используются следующие нормативные значения интенсивности отказов в зависимости от типа нештатной ситуации:

Тип НшС	Диапазон $\lambda$ , 1/ч	Характеристика частоты появления НшС
НшС, вызывающие усложненные программы полета	$10^{-3} > \lambda \geq 10^{-5}$	Умеренно вероятные

Опасные	$10^{-3} > \lambda \geq 10^{-7}$	Маловероятные
Аварийные	$10^{-7} > \lambda \geq 10^{-9}$	Крайне маловероятные
Катастрофические	$< 10^{-9}$	Практически невероятные

В настоящее время разработаны сложные комплексы компьютерных программ, способные вычислить вероятность аварии на предприятии, определить величину и характер опасных выбросов, учесть метеорологические условия, рельеф местности, расположение дорог и населенных пунктов и в конечном счете построить карты (изолинии), распределения риска (рис. 5.2) в промышленных и селитебных зонах. Особое внимание при этом уделяют источникам крупных аварий: АЭС, газопроводам, химическим производствам и др. В качестве веществ с негативными свойствами выделяют: оксид бериллия, водород, хлор, аммиак, диоксид серы, летковоспламеняющиеся газы и т. п.

## ГЛАВА 6

### МЕТОДЫ И СРЕДСТВА ЗАЩИТЫ ОТ ОПАСНОСТЕЙ ТЕХНИЧЕСКИХ СИСТЕМ И ТЕХНОЛОГИЧЕСКИХ ПРОЦЕССОВ

#### 6.1. ОБЩИЕ ТРЕБОВАНИЯ БЕЗОПАСНОСТИ И ЭКОЛОГИЧНОСТИ К ТЕХНИЧЕСКИМ СИСТЕМАМ И ТЕХНОЛОГИЧЕСКИМ ПРОЦЕССАМ

Общие требования безопасности к производственному оборудованию и производственным процессам установлены ГОСТ 12.2.003—91 и ГОСТ 12.3.002—75. Безопасность производственных процессов в основном определяется безопасностью производственного оборудования.

Согласно ГОСТ 12.2.003—91 производственное оборудование должно:

- обеспечивать безопасность работающих при монтаже (демонтаже), вводе в эксплуатацию и эксплуатации как в случае автономного использования, так и в составе технологических комплексов при соблюдении требований (условий, правил), предусмотренных эксплуатационной документацией. Все машины и технические системы должны быть травмо-, пожаро- и взрывобезопасными, не являться источником выделения паров, газов, пылей в количествах, превышающих на рабочих местах установленные нормы, генерируемые ими шумы, вибрации, ультра- и инфразвук, а также производственные излучения не должны превышать допустимые уровни;

- иметь органы управления и отображения информации, соответствующие эргономическим требованиям, и быть расположены таким образом, чтобы пользование ими не вызывало повышенной утомляе-

мости, являющейся одной из определяющих причин травматизма. В частности, органы управления должны быть в зоне досягаемости оператора, усилия, которые необходимо к ним прилагать, должны соответствовать физическим возможностям человека, рукоятки, штурвалы, педали, кнопки и тумблеры должны быть спрофилированы таким образом, чтобы были максимально удобны в использовании. Число и различимость средств отображения информации должны учитывать возможности оператора по ее восприятию и не приводить к необходимости чрезмерной концентрации внимания;

— иметь систему управления оборудованием, обеспечивающую надежное и безопасное ее функционирование на всех предусмотренных режимах работы оборудования и при всех внешних воздействиях в условиях эксплуатации. Система управления должна исключать создание опасных ситуаций из-за нарушения работающими последовательности управляющих действий.

ГОСТ 12.3.003—75<sup>\*</sup> устанавливает принципы безопасной организации производственных процессов, общие требования безопасности к производственным помещениям, площадкам, размещению производственного оборудования и организации рабочих мест, к хранению и транспортировке исходных материалов, готовой продукции и отходов производства, к профессиональному отбору и проверке знаний работающих, а также требования к применению средств защиты работающих. Основными требованиями безопасности к технологическим процессам являются:

— устранение непосредственного контакта работающих с исходными материалами, заготовками, полуфабрикатами, готовой продукцией и отходами производства, оказывающими вредное действие;

— замена технологических процессов и операций, связанных с возникновением травмоопасных и вредных производственных факторов, процессами и операциями, при которых указанные факторы отсутствуют или обладают меньшей интенсивностью;

— комплексная механизация и автоматизация производства, применение дистанционного управления технологическими процессами и операциями при наличии травмоопасных и вредных производственных факторов;

— герметизация оборудования;

— применение средств коллективной защиты работающих;

— рациональная организация труда и отдыха с целью профилактики монотонности и гиподинамии, а также ограничения тяжести труда;

— своевременное получение информации о возникновении опасных производственных факторов на отдельных технологических операциях;

— внедрение систем контроля и управления технологическим про-

цессом, обеспечивающих защиту работающих и аварийное отключение производственного оборудования;

— своевременное удаление и обезвреживание отходов производства, являющихся источниками травмоопасных и вредных производственных факторов, обеспечение пожаровзрывобезопасности.

При определении необходимых средств защиты следует руководствоваться указаниями соответствующих разделов стандартов ССБТ по видам производственных процессов и группам производственного оборудования, используемым в этих процессах.

Во всех стандартах подсистемы 3 ССБТ имеется раздел «Требования к применению средств защиты работающих», определяющий перечень средств индивидуальной защиты, которые должны использоваться. В стандартах подсистемы 2 ССБТ указываются средства коллективной защиты, применение которых необходимо в рассматриваемом производственном оборудовании.

Контроль учета требований безопасности в документации на проектирование новых машин и технологий производится при ее экспертизе.

Общие требования экологичности к производственному оборудованию и процессам установлены СН 1042—73, а также стандартами системы стандартов «Охрана природы». Последние устанавливают принципы охраны и рационального использования природных ресурсов, в частности воды, воздуха, почв, земель, полезных ископаемых, а также показатели качества природных сред, параметры загрязняющих выбросов и сбросов и показатели использования природных ресурсов.

Основными нормативными показателями экологичности производственного оборудования и технологических процессов, а также предприятий и транспортных средств являются предельно допустимые выбросы (ПДВ) в атмосферу, предельно допустимые сбросы (ПДС) в гидросферу и предельно допустимые энергетические воздействия (ПДЭВ).

Предельно-допустимый выброс в атмосферу — норматив, устанавливаемый из условий, чтобы содержание загрязняющих веществ в приземном слое воздуха от источника или их совокупности не превышало нормативов качества воздуха для населенных мест.

Сущность введения ПДВ состоит в ограничении выбросов и обусловлена тем, что при существующих методах сокращения отходов производства практически невозможно избежать проникновения в атмосферу вредных веществ. Вместе с тем нужно уменьшать выбросы до уровней, обеспечивающих соблюдение предельно допустимых концентраций (ПДК). Для выявления связи между ПДВ и ПДК исследуют закономерности распространения примесей от их источников до зоны воздействия, обусловленные их рассеянием в атмосфере.

Определение предельно допустимых выбросов производится на основании расчета рассеивания примесей в атмосфере; для этого

используется «ОНД-86». Согласно этой методике, в случае нагретых выбросов из одиночного источника с круглым устьем при значениях фоновых концентраций загрязнений  $c_0$  меньше ПДК, ПДВ определяют по формуле (5.1), преобразованной к виду:

$$\text{ПДВ} = \frac{(\text{ПДК} - c_0) H^2}{A F m \eta} \sqrt[3]{Q \Delta T},$$

где  $Q = \pi D^2 v_{\text{тр}} / 4$ ;  $D$  — диаметр устья источника;  $v_{\text{тр}}$  — скорость выхода газавоздушной смеси из устья трубы.

Если в воздухе городов или других населенных пунктов, где расположены предприятия, концентрации вредных веществ превышают ПДК, а значения ПДВ по объективным причинам не могут быть достигнуты, вводится поэтапное снижение выброса вредных веществ до значений, обеспечивающих ПДК. На каждом этапе до обеспечения ПДВ устанавливают временно согласованные выбросы (ВСВ) на уровне выбросов предприятий с наилучшей технологией производства или на уровне предприятий, аналогичных по мощности и технологическим процессам. Расчет ВСВ производится аналогично ПДВ.

Предельно допустимый сброс вещества в водный объект (ПДС) — масса вредного вещества в сточных водах, максимально допустимая к отведению с установленным режимом в данном пункте водного объекта в единицу времени с целью обеспечения норм качества воды в контрольном пункте. Нормы ПДС устанавливают с учетом ПДК веществ, загрязняющих водную среду в местах пользования, ассимилирующей способности водного объекта и оптимального распределения массы сбрасываемых веществ между водопользователями.

ПДС определяются для всех категорий водопользования как произведение максимального часового расхода сточных вод  $m_{\text{ст}}$  ( $\text{м}^3/\text{ч}$ ) на концентрацию в них загрязняющих веществ  $c$  ( $\text{г}/\text{м}^3$ ) согласно формуле:

$$\text{ПДС} = m_{\text{ст}} c.$$

В соответствии с санитарными правилами и нормами охраны поверхностных вод от загрязнений для сбросов сточных вод в черте города или населенного пункта  $c = \text{ПДК}$ .

К нормативным показателям экологичности технических систем относятся также предельно-допустимые энергетические воздействия (ПДЭВ) шума, вибрации, ЭМП, обеспечивающие предельно-допустимые уровни (ПДУ) в зонах, примыкающих к предприятиям и в частности в жилой застройке. Нормативные ПДЭВ являются основой для проведения экологической экспертизы источника.

Реализация нормативных показателей безопасности и экологичности источника достигается за счет его совершенствования на этапах проектирования, постановки на производство и эксплуатации. Ниже рассмотрена схема организации работ на каждом из этих этапов:

Этап	Вид работ
Проектирование	Учет требований безопасности и экологичности в проектной документации
Постановка продукции на производство	Экспертиза безопасности и экспертиза экологичности проектов производственного оборудования и технологий
Эксплуатация	Приемочные испытания опытных партий и головных образцов оборудования
	Входной контроль оборудования
	Освидетельствование оборудования повышенной опасности
	Составление экологического паспорта предприятия
	Текущий контроль безопасности и экологичности оборудования и технологических процессов

## 6.2. ЭКСПЕРТИЗА БЕЗОПАСНОСТИ ОБОРУДОВАНИЯ И ТЕХНОЛОГИЧЕСКИХ ПРОЦЕССОВ

Экспертиза должна производиться как на этапе проектирования, так и перед производством и внедрением разработок. Первый этап экспертизы может производиться как проектными, так и независимыми общественными организациями.

Порядок экспертизы безопасности проектов на новую технику и технологии и выдачи на них заключений установлен Минтрудом РФ и проводится Государственной экспертизой условий труда с участием органов Санэпиднадзора РФ, а в некоторых случаях и других надзорных органов. Применительно к оборудованию и технологическим процессам, имеющим аналоги, как правило, производится расчетная оценка ожидаемого уровня негативных факторов и сопоставление полученных величин с предельно допустимыми значениями. При создании опытных образцов определяется фактическое значение этих факторов. В случае, если эти значения превышают допустимые величины, установленные ССБТ, производится доработка оборудования за счет введения соответствующих средств защиты или повышения их эффективности. Одновременно, используя статистические данные по травматизму и заболеваниям, устанавливают причины отказов систем, травм, профзаболеваний и разрабатывают соответствующие требования безопасности, в том числе устанавливают соответствующие показатели безопасности.

Применительно к оборудованию и технологическим процессам, не имеющим аналогов, производится идентификация опасностей и связанных с их возникновением негативных факторов. Учитывая многообразие связей в системе «человек — машина — окружающая среда» и соответствующее многообразие причин аварий, травматизма и профессиональных заболеваний для выявления производственных опасностей применяют метод моделирования с использованием диаграмм влияния

причинно-следственных связей на реализацию этих опасностей. Наибольшее распространение получили методы с использованием дерева отказов или дерева происшествий [2].

### 6.3. ЭКОЛОГИЧЕСКАЯ ЭКСПЕРТИЗА ПРОИЗВОДСТВЕННОГО ОБОРУДОВАНИЯ И ТЕХНОЛОГИЙ

Экологическая экспертиза техники, технологий, материалов включает в себя отраслевую и государственную экспертизу.

**Государственная экологическая экспертиза** новой продукции — рассмотрение документации (или образцов) новой продукции, проводимое экспертными подразделениями органов государственного управления в области природопользования и охраны окружающей среды на республиканском и региональном (территориальном) уровне.

**Отраслевая экологическая экспертиза** — рассмотрение документации (или образцов) новой продукции, проводимое отраслевыми организациями (предприятиями), определенными в качестве головных по отрасли (или по виду продукции) по вопросам экологической безопасности.

Цель экологической экспертизы новой продукции — предупреждение возможного превышения допустимого уровня вредного воздействия на окружающую среду в процессе ее эксплуатации, использования, переработки или уничтожения. Главная задача экологической экспертизы — определение полноты и достаточности мер по обеспечению требуемого уровня экологической безопасности новой продукции при ее разработке, в том числе:

- определение соответствия проектных решений создания новой продукции современным природоохранным требованиям;

- оценка полноты и эффективности мероприятий по предупреждению возможных аварийных ситуаций, связанных с производством и потреблением (использованием) новой продукции, и ликвидации их возможных последствий;

- оценка выбора средств и методов контроля воздействия продукции на состояние окружающей среды и использование природных ресурсов;

- оценка способов и средств утилизации или ликвидации продукции после отработки ресурса;

- определение полноты достоверности и научной обоснованности проведенной оценки воздействия на окружающую среду (ОВОС).

Прогнозируемые в рамках ОВОС факторы воздействия на человека и природу, их характер, возможный масштаб и степень воздействия представлены на рис. 6.1.

По результатам экологической экспертизы составляется экспертное



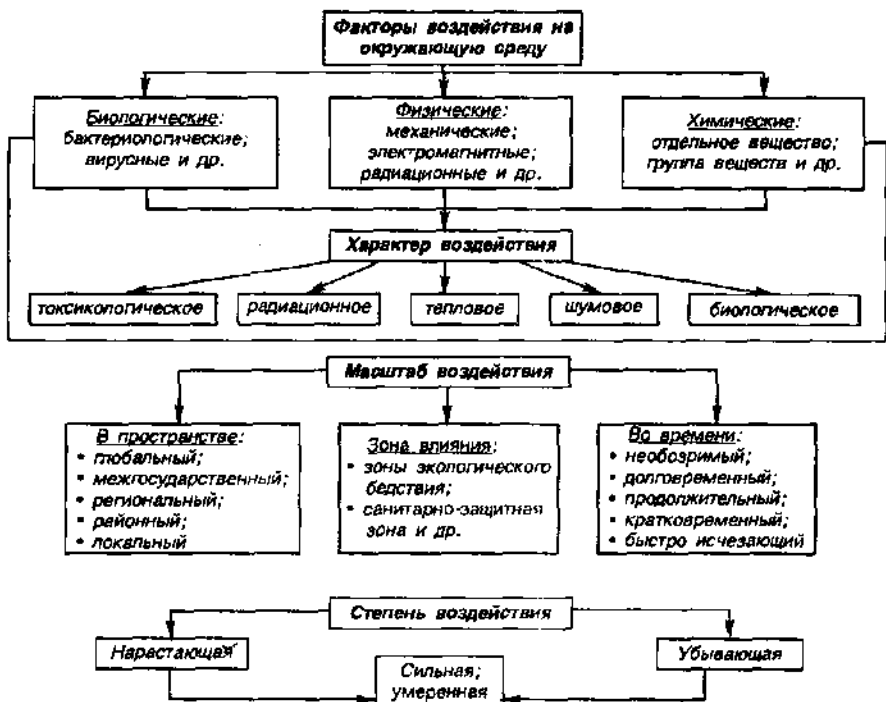


Рис. 6.1. Оценка воздействия факторов, влияющих на окружающую среду

заключение, включающее в себя вводную, констатирующую и заключительную части.

Во вводной части содержатся сведения об экспертируемых материалах, организации их разработавшей, сведения о заказчике, органе, утверждающем указанные материалы. Кроме того, в ней приводятся данные об органе, осуществляющем экспертизу, времени ее проведения. В констатирующей части дается общая характеристика отражения экологических требований в представленном на экспертизу проекте. В случае проектирования предприятия, кроме того дается информация об экологическом состоянии территории, где будет проводиться строительство. Заключительная часть экспертного заключения должна содержать оценку всего комплекса мероприятий по рациональному использованию природных ресурсов и охране окружающей природной среды. Эта часть должна завершаться рекомендациями к утверждению представленных материалов либо решением о направлении их на доработку. В последнем случае должны быть конкретно сформулированы замечания и предложения по проектным решениям с указанием срока доработки и предоставления проекта на повторную экспертизу.

Экспертное заключение в полном объеме является обязательным для организаций — авторов проекта, заказчиков и других исполнителей.

Решение о необходимости проведения государственной экологической экспертизы принимается экспертными подразделениями органов государственного управления в области природопользования и охраны окружающей среды в следующих случаях:

— при разработке принципиально новых типов продукции, не имеющих аналогов в стране и за рубежом;

— при разработке новых типов особо опасной продукции;

— в порядке планового и выборочного контроля за соблюдением природоохранных норм и правил при разработке новой продукции отраслями;

— при обращении заказчиков и разработчиков новой продукции, в том числе при рассмотрении проектов строительства предприятий по выпуску новой продукции (в случае возникновения разногласий между разработчиком и заказчиком по вопросам экологической безопасности);

— при поставке в страну и экспорте определенных видов новой продукции (в соответствии с установленным порядком контроля безопасности импортируемой и экспортируемой продукции).

Государственной экологической экспертизе должна предшествовать (как правило) отраслевая экспертиза. Порядок проведения экспертизы определяется Положениями и методиками, разрабатываемыми Министерством природных ресурсов или отраслевыми министерствами.

#### **6.4. УЧЕТ ТРЕБОВАНИЙ БЕЗОПАСНОСТИ И ЭКОЛОГИЧНОСТИ ПРИ ПОСТАНОВКЕ ПРОДУКЦИИ НА ПРОИЗВОДСТВО**

ГОСТ 15.201—00 устанавливает специальный порядок постановки новой продукции на производство, позволяющий обеспечить выполнение всех действующих требований безопасности и экологичности. В техническое задание (ТЗ) не допускается включать требования, которые противоречат требованиям законов РФ и обязательным требованиям (стандартов и нормативных документов органов надзора за безопасностью, охраной здоровья и природы)

При разработке ТЗ разработчик учитывает информацию об аналогичной продукции, содержащуюся в базах данных (общероссийской и региональных), созданных в Госстандарте России.

Согласно этому стандарту кроме разработки ТЗ на опытно-конструкторскую работу (ОКР) разработка и постановка продукции на производство в общем случае предусматривает:

проведение ОКР, включающей:

- разработку технической документации [конструкторской (КД) и технологической (ТД)],
  - изготовление опытных образцов,
  - испытания опытных образцов,
  - приемку результатов ОКР;
- постановку на производство, включающую:
- подготовку производства,
  - освоение производства:
- изготовление установочной серии,  
квалификационные испытания.

Как известно, согласно ГОСТ 3.1120—83 требования безопасности должны включаться в ТД, а по ГОСТ 2.601—95 и ГОСТ Р51333—99 — в КД.

Для оценки и контроля качества результатов, полученных на определенных этапах ОКР, опытные образцы (опытную партию) продукции (головные образцы продукции) подвергают контрольным испытаниям по следующим категориям:

— предварительные испытания, проводимые с целью предварительной оценки соответствия опытного образца продукции требованиям ТЗ, а также для определения готовности опытного образца к приемочным испытаниям;

— приемочные испытания, проводимые с целью оценки всех определенных ТЗ характеристик продукции, проверки и подтверждения соответствия опытного образца продукции требованиям ТЗ в условиях, максимально приближенных к условиям реальной эксплуатации (применения, использования) продукции, а также для принятия решений о возможности промышленного производства и реализации продукции.

При создании продукции по государственным и муниципальным заказам, а также другим заказам, финансируемым из госбюджета, проводят государственные приемочные испытания, а при заказе продукции конкретным потребителем или при инициативных разработках — приемочные испытания с участием соответствующих органов государственного надзора.

Органы государственного надзора при приемочных испытаниях определяют степень соответствия продукции обязательным требованиям и выдают по результатам испытаний окончательное заключение, что отражается в акте или в отдельном документально оформленном заключении.

Результаты разработки продукции оценивает приемочная комиссия, в состав которой входят представители: заказчика, разработчика и изготовителя. В работе комиссии могут участвовать эксперты сто-

ронных организаций, а по продукции, на которую установлены обязательные требования, — органы государственного надзора (или представлено заключение этих органов).

Квалификационные испытания организует и обеспечивает их проведение изготовитель (поставщик) продукции. Квалификационные испытания проводит комиссия, в состав которой входят представители изготовителя, разработчика продукции, разработчиков и поставщиков комплектующих изделий и, при необходимости, органов государственного надзора и других заинтересованных сторон (например, страховых организаций, общественных организаций по защите прав потребителей и др.).

#### **6.5. УЧЕТ ТРЕБОВАНИЙ БЕЗОПАСНОСТИ И ЭКОЛОГИЧНОСТИ ПРИ ВВОДЕ ОБОРУДОВАНИЯ В ЭКСПЛУАТАЦИЮ**

Для исключения возможности эксплуатации оборудования, не соответствующего требованиям безопасности, производится проверка оборудования как перед его вводом в эксплуатацию, так и в процессе ее эксплуатации. Применительно к оборудованию повышенной опасности проводятся специальные освидетельствования и испытания.

При поступлении нового оборудования и машин на предприятие они проходят входную экспертизу на соответствие требованиям безопасности. Она проводится отделом главного механика (главным механиком) с привлечением механика того подразделения (цеха), где его планируют использовать. В случае энергетических систем в проверке участвуют также главный энергетик и энергетик указанного выше подразделения. Если оборудование не соответствует предъявляемым требованиям, оно не допускается к использованию, при этом составляется рекламация в адрес завода-изготовителя.

Основное оборудование электроустановок перед вводом в эксплуатацию подлежит испытаниям под нагрузкой не менее 24 ч, если нет других требований завода-изготовителя. При выявлении дефектов необходимо их устранение и проведение повторных испытаний.

При первом пуске или в случае изменения режима работы компрессорной установки, а также при пуске после капитального ремонта или другой длительной остановки производится определение ее характеристик и сравнение их с характеристиками, прилагаемыми к паспорту машины и заводской инструкции. При необходимости производится соответствующая регулировка. По инструкции завода-изготовителя кроме того необходимо периодически снимать индикаторные диаграммы с компрессорных и силовых цилиндров поршневых компрессорных установок. Указанный контроль проводится мастером, дежурным инженером или техником.

Вновь установленные грузоподъемные машины должны быть под-

вергнуты до пуска в работу полному техническому освидетельствованию. Техническое освидетельствование грузоподъемной машины производится предприятием-владельцем и возлагается на инженерно-технического работника по надзору за грузоподъемными машинами и проводится при участии лица, ответственного за исправное их состояние. (При полном техническом освидетельствовании грузоподъемная машина должна подвергаться осмотру, статическому и динамическому испытаниям. При частичном техническом освидетельствовании статическое и динамическое испытания грузоподъемной машины не производятся.)

При техническом освидетельствовании грузоподъемной машины должны быть осмотрены и проверены в работе ее механизмы и электрооборудование, приборы безопасности, тормоза и аппараты управления, а также проверены освещение, сигнализация и габаритные размеры. Кроме того, при техническом освидетельствовании грузоподъемной машины должны быть проверены состояние ее металлоконструкций и сварных (заклепочных) соединений, а также кабины, лестниц, площадок и ограждений: крюка, деталей его подвески; канатов и их крепления; состояние блоков, осей и деталей их закрепления, а также элементов подвески стрелы у стреловых кранов; заземление электрического крана с определением сопротивления растеканию тока; соответствие массы противовеса и баланса у стрелового крана значениям, указанным в паспорте; состояние кранового пути на соответствие его требованиям безопасности.

Статическое испытание грузоподъемных кранов производится нагрузкой, на 25 % превышающей их грузоподъемность, и имеет целью проверку прочности крана и отдельных его элементов, а у стреловых кранов — проверку грузовой их устойчивости. Динамическое испытание грузоподъемного крана производится грузом, на 10 % превышающим его грузоподъемность, и имеет целью проверку действия механизмов и их тормозов. Динамические испытания допускаются производить рабочим грузом. Порядок проведения статических и динамических испытаний грузоподъемных кранов изложен в соответствующих правилах.

Техническое освидетельствование **лифтов** следует проводить после монтажа лифта и регистрации его в инспекции Госгортехнадзора.

Техническое освидетельствование лифтов проводит инспектор Госнадзора или представители специализированной обслуживающей организации в присутствии представителей администрации предприятия, которому принадлежит лифт, и лица, ответственного за исправное состояние и безопасную работу лифта.

При статических испытаниях лифтов проверяют прочность механизмов лифта, кабины, канатов, их крепления, действие тормозов,

отсутствие проскальзывания канатов в ручьях канатоведущего шкива, надежность электрического торможения без механического тормоза. Статические испытания осуществляют при нижнем положении кабины в течение 10 мин при нагрузках, на 50 % превышающих номинальную грузоподъемность лифта при испытаниях малых грузовых или грузовых лифтов без проводника, снабженных лебедкой барабанного типа; на 100 % превышающих номинальную грузоподъемность при испытаниях лифтов всех других типов. При динамических испытаниях кабину лифта нагружают силой, на 100 % превышающей номинальную грузоподъемность, проверяя при этом действие механического оборудования, тормоза, ловителей и буферов.

**Сосуды и аппараты, работающие под давлением**, перед пуском в эксплуатацию подвергаются техническому освидетельствованию. Последнее включает в себя внешний (а если возможно, и внутренний) визуальный осмотр и испытания на прочность, а в случае токсичных или дурно пахнущих рабочих тел — и на герметичность. Цель осмотра — выявление внешних дефектов конструкции и особенно сварных соединений, а также покрытий. Испытания на прочность проводят водой, давление которой превышает рабочее. Степень превышения зависит от конструкции сосуда (сварной или литой), величины рабочего давления и отношения пределов прочности материала емкости на растяжение при нормальной температуре и при температуре эксплуатации. Время испытаний составляет от 10 до 60 мин в зависимости от толщины стенки емкости.

Осмотр сосудов, зарегистрированных в органах Госгортехнадзора, проводят самостоятельно представители Госгортехнадзора и ответственный по надзору организации, а испытания — представители надзорного органа. Освидетельствование не зарегистрированных сосудов проводится ответственным по надзору за их безопасной эксплуатацией организации.

Испытание газопроводов на прочность и плотность производится согласно Правилам безопасности в газовом хозяйстве. Величина давления при испытаниях и их длительность регламентируются указанными правилами в зависимости от вида газопроводов с учетом величины рабочего давления.

Подземный газопровод считается выдержавшим испытание на герметичность, если фактическое падение давления в период испытания не превысит величины, определяемой по формуле

$$\Delta p = 20t/d,$$

где  $\Delta p$  — допускаемое падение давления, кПа;  $t$  — продолжительность испытания, ч;  $d$  — внутренний диаметр газопровода, мм.

Испытаниям подвергаются также стыки газопроводов после про-

ведения сварочно-сборочных работ. Нормы контроля определяются видом газопроводов и давлением в них (табл. 6.1).

Таблица 6.1. Нормы контроля сварных стыков газопроводов физическими методами (СНиП 3.05.02—88)

Газопроводы	Число стыков, подлежащих контролю, от общего числа стыков, сваренных каждым сварщиком на каждом объекте, %
1. Надземные и внутренние газопроводы: природного газа и сжатых углеводородных газов (СУГ) диаметром менее 50 мм всех давлений	Не подлежат контролю
природного газа диаметром 50 мм и более с давлением до 0,005 МПа (0,05 кгс/см <sup>2</sup> ) включительно	100
2. Наружные и внутренние газопроводы СУГ всех давлений (за исключением указанных в поз. 1)	5, но не менее одного стыка
3. Наружные наземные и внутренние газопроводы природного газа с давлением свыше 0,005 до 1,2 МПа включительно	10, но не менее одного стыка

**Системы отопления** перед первичным пуском в эксплуатацию подвергаются испытаниям рабочим давлением в течение 24 ч (СНиП 3.05.03—85).

Новые или реконструированные **вентиляционные системы** промышленных предприятий принимаются в эксплуатацию в установленном порядке специальной комиссией, в которую включается представитель санитарно-эпидемиологической службы. При освидетельствовании этих систем комиссия проверяет соответствие их проекту, проводится измерение фактической производительности и напора вентиляционной установки. При необходимости производится ее регулировка. В рабочей зоне контролируются параметры воздушной среды на соответствие их гигиеническим требованиям.

#### 6.6. УЧЕТ ТРЕБОВАНИЙ БЕЗОПАСНОСТИ И ЭКОЛОГИЧНОСТИ ПРИ ЭКСПЛУАТАЦИИ ОБОРУДОВАНИЯ

Ежегодно отдел главного механика должен проводить проверку состояния всего парка станков, машин и агрегатов цеха (в том числе и по показателям безопасности), по результатам которых составляются планы ремонтов и модернизации. При приемке электрооборудования из ремонта должно быть проверено выполнение всех запланированных работ, внешнее состояние оборудования (наличие тепловой изоляции, чистота, состояние перил, площадок и т. д.). Кроме того, проводятся испытания его рабочей нагрузкой в течение 24 ч.

**Грузоподъемные краны**, находящиеся в работе, должны подвергать-

ся периодическому техническому освидетельствованию: частичному — не реже одного раза в 12 месяцев; полному — не реже одного раза в три года, за исключением редко используемых (используемых только при ремонте оборудования), которые должны подвергаться полному техническому освидетельствованию не реже чем через каждые пять лет. Возможно внеочередное полное техническое освидетельствование грузоподъемного крана.

Полное техническое освидетельствование **лифтов** в процессе эксплуатации производится один раз в 12 месяцев. Кроме того, проводят частичное техническое освидетельствование лифта при замене канатов кабины и противовеса; электродвигателя на двигатель с другими параметрами; капитальном ремонте лебедки, тормоза или их замене; замене ловителей, ограничителя скорости и (или) гидравлического буфера (по результатам испытаний соответствующего узла). Частичное техническое освидетельствование лифта без проведения статических и динамических испытаний выполняют также при внесении изменений в электрическую схему управления или при замене электрической проводки цепи управления; при изменении конструкции концевого выключателя, дверных контактов, автоматических замков, этажных переключателей или центрального этажного аппарата.

**Сосуды под давлением** подвергаются периодическим освидетельствованиям, частота которых зависит от вида сосуда, скорости коррозии его стенок, а также от того, зарегистрирован он или нет в Госгортехнадзоре. Порядок освидетельствования в этом случае тот же, что перед вводом его в эксплуатацию (см. выше). Внеочередное освидетельствование сосудов производится после их реконструкции и ремонта, при переносе их на новое место, при паузе в эксплуатации 12 месяцев и более, при наложении на сосуд покрытия.

**Системы отопления** испытываются ежегодно перед пуском в эксплуатацию (что часто приводит к затоплению жилых и общественных зданий). Требования к их испытаниям гидравлической опрессовкой определены СНиП 3.05.03—85. Гидравлическая опрессовка осуществляется пробным давлением 1,25 рабочего, но не менее 1,6 МПа с выдержкой под пробным давлением не менее 5 мин, после чего давление снижается до рабочего. При рабочем давлении проводится тщательный осмотр трубопроводов по всей их длине. Результаты опрессовки считаются удовлетворительными, если во время ее проведения не произошло падения давления и не обнаружены признаки разрыва, течи или запотевания в корпусах и сальниках арматуры, во фланцевых соединениях и т. п.

Текущий санитарный надзор за **системами вентиляции** действующих промышленных предприятий осуществляется в виде выборочного контроля состояния воздушной среды в рабочей зоне (или на постоянных



рабочих местах) и в местах расположения воздухозаборных устройств, а также состояния и режима эксплуатации вентиляционных систем. Периодичность выборочного контроля определяется санитарным врачом, исходя из степени возможного вредного воздействия производственной воздушной среды на данном предприятии на организм работающих, из особенностей технологического процесса и характера производственного оборудования, а также на основе анализа профессиональной заболеваемости на данном предприятии. Обычно контроль проводится в следующие сроки: в помещениях, где возможно выделение вредных веществ 1 и 2 класса опасности — 1 раз в месяц; системы местной вытяжной и местной приточной вентиляции — 1 раз в год; системы общеобменной механической и естественной вентиляции — 1 раз в 3 года.

Предупредительный санитарный надзор за системами вентиляции промышленных предприятий проводится согласно МУ № 4425—87 при проектировании, строительстве, реконструкции или изменении профиля и технологии производства на предприятиях, цехах, участках; вводе в эксплуатацию вновь смонтированных и реконструированных систем вентиляции; вводе в эксплуатацию новых типов технологического оборудования, новых технологических процессов и новых токсичных химических веществ.

Важнейшим мероприятием по обеспечению экологичности оборудования и технологических процессов при эксплуатации является составление **экологического паспорта предприятия** согласно требованиям ГОСТ 17.0.0.06—00.

Экологический паспорт разрабатывает предприятие за счет своих средств. Он утверждается руководителем предприятия, согласуется с территориальным органом Министерства природных ресурсов, где и регистрируется.

Основой для разработки экологического паспорта являются основные показатели производства, проекты расчетов ПДВ, нормы ПДС, разрешения на природопользование, паспорта газо- и водоочистных сооружений и установок по утилизации и использованию отходов, формы государственной статистической отчетности и другие нормативные и нормативно-технические документы. Экологический паспорт не заменяет и не отменяет действующие формы и виды государственной отчетности.

Хранят указанный паспорт на предприятии и территориальном органе Министерства природных ресурсов. Его надлежит дополнять (корректировать) при изменении технологии производства, замене оборудования и т. п. в течение месяца со дня изменений.

Заполнение всех форм экологического паспорта обязательно. До-

пускается включать дополнительную информацию при заполнении паспорта в соответствии с требованиями территориальных органов Госкомэкологии (или по согласованию с ними).

Согласно ГОСТ 17.0.0.04—90, экологический паспорт состоит из разделов, расположенных в такой последовательности: титульный лист; общие сведения о предприятии и его реквизиты; краткая природно-климатическая характеристика района расположения предприятия; краткое описание технологии производства и сведения о продукции, балансовая схема материальных потоков; сведения о использовании земельных ресурсов; характеристика сырья, используемых материальных и энергетических ресурсов; характеристика выбросов в атмосферу; характеристика водопотребления и водоотведения; характеристика отходов, сведения о рекультивации нарушенных земель, сведения о транспорте предприятий, сведения об эколого-экономической деятельности предприятия.

## ГЛАВА 7

### ЭКОБИОЗАЩИТНАЯ ТЕХНИКА

#### 7.1. ЗАЩИТА ОТ МЕХАНИЧЕСКОГО ТРАВМИРОВАНИЯ

Для защиты человека от механического травмирования применяют два основных способа: обеспечение недоступности человека в опасные зоны и применение устройств, защищающих человека от опасного фактора. Средства защиты от механического травмирования подразделяются на коллективные (СКЗ) и индивидуальные (СИЗ). СКЗ делятся на оградительные, предохранительные, тормозные устройства, устройства автоматического контроля и сигнализации, дистанционного управления, знаки безопасности.

**Оградительные устройства** предназначены для предотвращения случайного попадания человека в опасную зону. Они применяются для изоляции движущихся частей машин, зон обработки станков, прессов, ударных элементов машин и т. д. от рабочей зоны. Оградительные устройства могут быть стационарными, подвижными и переносными; могут быть выполнены в виде защитных кожухов, дверцей, козырьков, барьеров, экранов. Оградительные устройства изготавливаются из металла, пластмасс, дерева и могут быть как сплошными, так и сетчатыми. На рис. 7.1 показано стационарное сетчатое ограждение опасной зоны промышленного робота, а на рис. 7.2 — схема роботизированного участка. Вход в огражденную опасную зону осуществляется через дверцы, снабженные устройствами блокировки, останавливающими работу оборудования при их открытии.

Рабочая часть режущих инструментов (пил, фрез, ножевых головок

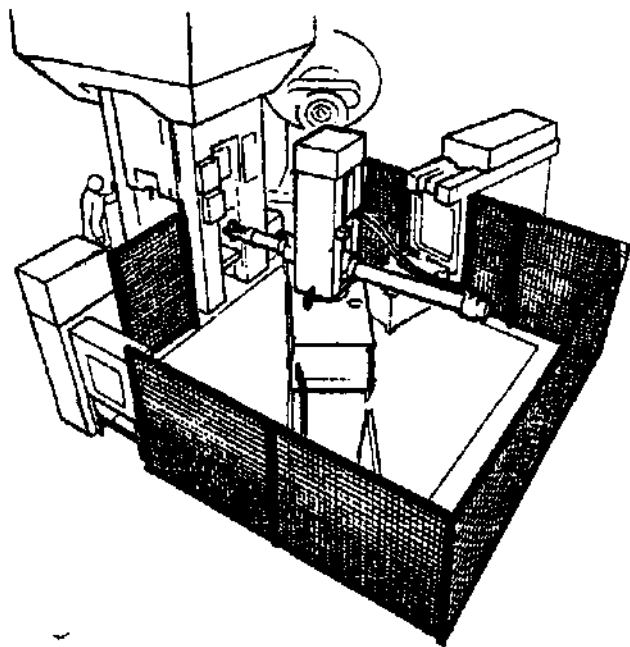


Рис. 7.1. Стационарное сетчатое ограждение промышленного робота

и т. д.) должна закрываться автоматически действующим ограждением (рис. 7.3), открывающимся во время прохождения обрабатываемого материала или инструмента только для его пропуска.

Ограждения должны быть достаточно прочными, чтобы выдерживать нагрузки от отлетающих частиц обрабатываемого материала, разрушившегося обрабатывающего инструмента, от срыва обрабатываемой детали и т. д. Переносные ограждения используют как временные при ремонтных и наладочных работах.

**Предохранительные устройства** предназначены для автоматического отключения машин и оборудования при отклонении от нормального режима работы или при попадании человека в опасную зону. Они подразделяются на блокирующие и ограничительные.

**Блокирующие устройства** исключают возможность проникновения человека в опасную зону. По принципу действия блокирующие устройства могут быть механическими, электромеханическими, электромагнитными (радиочастотными), фотоэлектрическими, радиационными. Имеются и другие менее распространенные виды блокирующих устройств (пневматические, ультразвуковые).

Широко применяется фотоэлектрическая блокировка, основанная

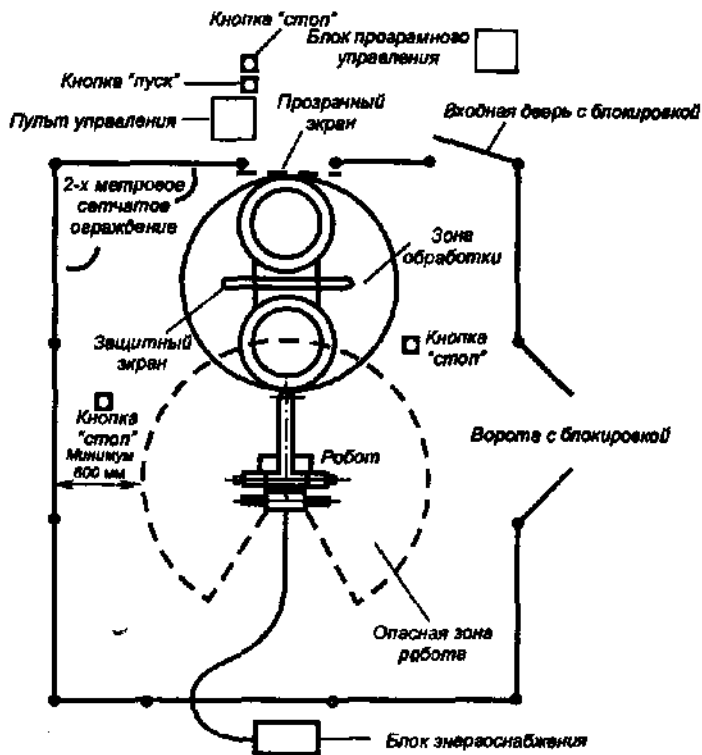


Рис. 7.2. Схема системы безопасности роботизированного участка

на принципе преобразования в электрический сигнал светового потока, падающего на фотозлемент. Опасную зону ограждают световыми лучами. Пересечение человеком светового луча вызывает изменение фототока и приводит в действие механизмы защиты или отключения установки. Фотоэлектрическая блокировка используется на турникетах метро. Находит применение радиационная блокировка, основанная на применении радиоактивных изотопов. Ионизирующие излучения, направленные от источника, улавливаются измерительно-командным устройством, которое управляет работой реле. При пересечении луча измерительно-командное устройство подает сигнал на реле, которое разрывает электрический контакт и отключает оборудование. Действие изотопов рассчитано на работу в течение десятков лет, и для них не требуется специального ухода.

*Ограничительные устройства* — это элементы механизмов и машин,

рассчитанные на разрушение (или несрабатывание) при перегрузках. К таким элементам относятся: срезные штифты и шпонки, соединяющие вал с приводом, фрикционные муфты, не передающие движения при больших крутящих моментах и т. п. Элементы ограничительных предохранительных устройств делятся на две группы: элементы с автоматическим восстановлением кинематической цепи после того, как контролируемый параметр пришел в норму (например, фрикционные муфты) и элементы с восстановлением кинематической связи путем его замены (например, штифты и шпонки).

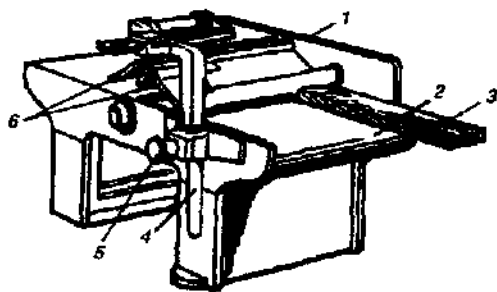


Рис. 7.3. Щитовое ограждение рабочей щели фуговального станка:

1 — направляющая линейка; 2 — стол; 3 — обрабатываемый материал; 4 — стойка; 5 — фиксатор; 6 — ограждающие щиты

**Тормозные устройства** подразделяют по конструктивному исполнению на колодочные, дисковые, конические и клиновые. В большинстве видов производственного оборудования используют колодочные и дисковые тормоза. Примером таких тормозов могут являться тормоза автомобилей. Принцип действия тормозов производственного оборудования аналогичен. Тормоза могут быть ручные (ножные), полуавтоматические и автоматические. Ручные приводятся в действие оператором оборудования, а автоматические — при превышении скорости движения механизмов машин или выхода за допустимые пределы иных параметров оборудования. Кроме того, тормоза можно подразделить по назначению на рабочие, резервные, стояночные и экстренного торможения.

**Устройства автоматического контроля и сигнализации** (информационные, предупреждающие, аварийные) очень важны для обеспечения безопасной и надежной работы оборудования. Устройства контроля — это приборы для измерения давлений, температуры, статических и динамических нагрузок и других параметров, характеризующих работу оборудования и машин. Эффективность их использования значительно повышается при объединении с системами сигнализации (звуковыми, световыми, цветовыми, знаковыми или комбинированными). Устройства автоматического контроля и сигнализации подразделяют: по назначению — на информационные, предупреждающие, аварийные; по способу срабатывания — на автоматические и полуавтоматические. Для сигнализации применяются следующие цвета: красный — запре-

шающий, желтый — предупреждающий, зеленый — извещающий, синий — сигнализирующий.

Видом информативной сигнализации являются различного рода схемы, указатели, надписи. Последние поясняют назначение отдельных элементов машин либо указывают допустимые величины нагрузок. Как правило, надписи делают непосредственно на оборудовании или табло, расположенном в зоне обслуживания.

**Устройства дистанционного управления** (стационарные и передвижные) наиболее надежно решают проблему обеспечения безопасности, так как позволяют осуществлять управление работой оборудования с участков за пределами опасной зоны.

**Знаки безопасности** могут быть запрещающими, предупреждающими, предписывающими, указательными, пожарными, эвакуационными и мед. назначения. Вид знаков регламентирован ГОСТ 12.4.4026—03.

## 7.2. ЗАЩИТА ОТ ПОРАЖЕНИЯ ЭЛЕКТРИЧЕСКИМ ТОКОМ

Поражение человека электрическим током возможно лишь при замыкании электрической цепи через его тело или, иначе говоря, при прикосновении человека к сети не менее чем в двух точках. Это происходит:

- при двухфазном включении в сеть;
- при однофазном включении в сеть или при контакте с токоведущими частями оборудования (клеммы, шины и т. п.);
- при контакте с нетоковедущими частями оборудования (корпус станка, кассовый аппарат и т. п.), случайно оказавшимися под напряжением из-за нарушения изоляции проводов (аварийный режим);
- при возникновении напряжения шага.

Ток  $I$ , протекающий через тело человека, равен

$$I = U_{\text{пр}}/R_{\text{ч}},$$

где  $U_{\text{пр}}$  — напряжение прикосновения;  $R_{\text{ч}}$  — сопротивление тела человека.

Снизить ток можно либо за счет снижения **напряжения прикосновения**, либо за счет увеличения сопротивления тела человека, например при применении СИЗ.

При двухфазном включении  $U_{\text{пр}} = U_{\text{л}}$ , где  $U_{\text{л}}$  — линейное напряжение сети, равное  $1,73 U_{\text{ф}}$ ;  $U_{\text{ф}}$  — фазное напряжение. При однофазном включении  $U_{\text{пр}} = U_{\text{ф}}$ .

При аварийном режиме напряжение прикосновения определяется как разность потенциалов корпуса оборудования  $\varphi_{\text{х}}$  и земли  $\varphi_{\text{з}}$ , т. е.  $U_{\text{пр}} = \varphi_{\text{х}} - \varphi_{\text{з}}$ . Уменьшение  $U_{\text{пр}}$  в этом случае возможно либо за счет снижения  $\varphi_{\text{х}}$ , либо за счет увеличения  $\varphi_{\text{з}}$  (это используют при создании защитного заземления).

**Напряжением шага** (рис. 7.4) называют напряжение между двумя точками, на которых одновременно стоит человек. Это возникает при падении оголенного провода на землю, при подходе к заземлителю в режиме стекания через него тока и т. п.

Значение напряжения шага  $U_{ш}$  определяется по формуле

$$U_{ш} = \varphi_2 r a / x(x + a),$$

где  $\varphi_2$  — потенциал в точке касания проводом земли;  $r$  — радиус проводника;  $a$  — расчетная длина шага, равная 0,8 м;  $x$  — расстояние от центра проводника (заземлителя) до ближней к заземлителю ноги человека.

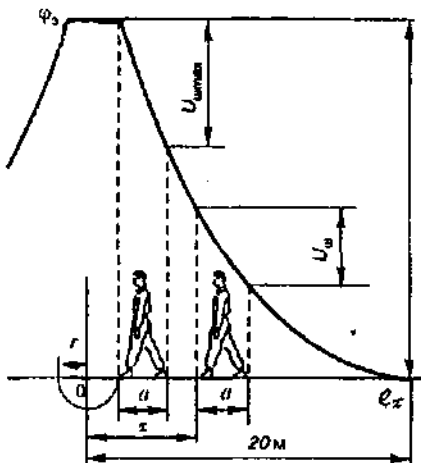


Рис. 7.4. Напряжение шага

Наибольшее напряжение шага возникает непосредственно около заземлителей и у точек касания проводов поверхности земли при их падении. Максимальное  $U_{ш}$  определяется по формуле:  $U_{ш, \max} = \varphi_2 a / (r + a)$ . Чем выше  $\varphi_2$  и меньше расстояние  $x$ , тем выше значение напряжения шага. Напряжение шага практически исчезает при  $x$  более 20 м.

Для защиты от поражения электрическим током применяются следующие технические меры защиты: малые напряжения; электрическое разделение сети; контроль и профилактика повреждения изоляции; защита от случайного прикосновения к токоведущим частям; защитное заземление; зануление; защитное отключение; применение индивидуальных защитных средств [10]. Применение защитных мероприятий и средств регламентируется «Межотраслевыми Правилами по охране труда (правила безопасности) при эксплуатации электроустановок» и зависит от состояния помещения, где используются электрические сети.

**Классификация помещений по опасности поражения током.** Все помещения подразделяются по степени опасности на три класса: без повышенной опасности, повышенной опасности, особо опасные.

*Помещения без повышенной опасности* — это сухие, беспыльные помещения с нормальной температурой воздуха и с изолирующими (например, деревянными) полами, т. е. в которых отсутствуют условия, свойственные помещениям с повышенной опасностью и особо опасным.

Примером помещений без повышенной опасности могут служить обычные конторские помещения, инструментальные кладовые, лабо-

ратории, а также некоторые производственные помещения, в том числе цехи приборных заводов, размещенных в сухих, беспыльных помещениях с изолирующими полами и нормальной температурой.

*Помещения повышенной опасности* характеризуются наличием одного из следующих пяти условий, создающих повышенную опасность:

— сырости, когда относительная влажность воздуха длительно превышает 70 %; такие помещения называют сырými;

— высокой температуры, когда температура воздуха длительно (свыше суток) превышает + 30 °С; такие помещения называются жаркими;

— токопроводящей пыли, когда по условиям производства в помещениях выделяется токопроводящая технологическая пыль (например, угольная, металлическая и т. п.) в таком количестве, что она оседает на проводах, проникает внутрь машин, аппаратов и т. п.; такие помещения называются пыльными с токопроводящей пылью;

— токопроводящих полов — металлических, земляных, железобетонных, кирпичных и т. п.;

— возможности одновременного прикосновения человека к имеющим соединение с землей металлоконструкциям зданий, технологическим аппаратам, механизмам и т. п., с одной стороны, и к металлическим корпусам электрооборудования — с другой.

Примером помещения с повышенной опасностью могут служить лестничные клетки различных зданий с проводящими полами, складские неотапливаемые помещения (даже если они размещены в зданиях с изолирующими полами и деревянными стеллажами) и т. п.

*Помещения особо опасные* характеризуются наличием одного из следующих трех условий, создающих особую опасность:

— особой сырости, когда относительная влажность воздуха близка к 100 % (стены, пол и предметы, находящиеся в помещении, покрыты влагой); такие помещения называются особо сырými;

— химически активной или органической среды, т. е. помещения, в которых постоянно или в течение длительного времени содержатся агрессивные пары, газы, жидкости, образующие отложения или плесень, действующие разрушающе на изоляцию и токоведущие части электрооборудования; такие помещения называются помещениями с химически активной или органической средой;

— одновременного наличия двух и более условий, свойственных помещениям с повышенной опасностью.

Особо опасными помещениями является большая часть производственных помещений, в том числе все цехи машиностроительных заводов, испытательные станции, гальванические цехи, мастерские и т. п. К таким же помещениям относятся и участки работ на земле под открытым небом или под навесом.



**Применение малых напряжений.** Малое напряжение — это напряжение не более 42 В, применяемое в целях уменьшения опасности поражения человека электрическим током. Наибольшая степень безопасности достигается при напряжениях до 10 В. На практике применение очень малых напряжений ограничено шахтерскими лампами (2,5 В) и некоторыми бытовыми приборами (карманными фонарями, игрушками и т. п.). На производстве применяют напряжения 12 и 36 В. В помещениях с повышенной опасностью для переносных электрических устройств рекомендуется применять напряжение 36 В. В особо опасных помещениях ручной электроинструмент питается напряжением 36 В, а ручные электролампы — 12 В. Эти напряжения не обеспечивают полной безопасности, а лишь существенно снижают опасность поражения электрическим током.

Напряжения 12, 36 и 42 В применяют в помещениях с повышенной опасностью и особо опасных для использования ручного электрофицированного инструмента, ручных переносных ламп и ламп местного освещения.

**Электрическое разделение сети.** Разветвленная электрическая сеть большой протяженности имеет значительную электрическую емкость. В этом случае даже прикосновение к одной фазе является очень опасным. Если сеть разделить на ряд небольших сетей такого же напряжения, которые будут обладать небольшой емкостью и высоким сопротивлением изоляции, то опасность поражения резко снижается. Обычно электрическое разделение сетей осуществляется путем подключения отдельных электроустановок через разделительные трансформаторы. Область применения защитного разделения сетей — электроустановки напряжением до 1000 В, эксплуатация которых связана с повышенной опасностью, например в передвижных установках, ручном электрофицированном инструменте и т. п.

**Контроль и профилактика поврежденной изоляции** — важнейший элемент обеспечения электробезопасности. При вводе в эксплуатацию новых и вышедших из ремонта электроустановок проводятся приемосдаточные испытания с контролем сопротивления изоляции. На работающем оборудовании проводится эксплуатационный контроль изоляции. Контроль сопротивления изоляции осуществляет электротехнический персонал с помощью мегомметров.

**Защита от прикосновения к токоведущим частям установок.** Прикосновение к токоведущим частям всегда опасно даже в сетях до 1000 В и с хорошей изоляцией фаз. Для исключения опасности прикосновения к токоведущим частям необходимо обеспечить их недоступность. Это достигается посредством ограждения и расположения токоведущих частей на недоступной высоте или недоступном месте. Ограждения применяют сплошные и сетчатые. Входные двери ограждений, защит-

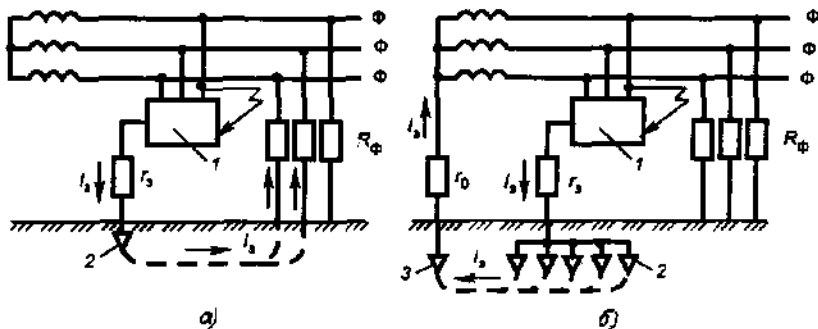


Рис. 7.5. Принципиальные схемы защитного заземления

ные кожухи могут снабжаться блокировками различного вида. При напряжениях свыше 1000 В опасно даже приближение к токоведущим частям. В электроустановках напряжением до 1000 В применение изолированных проводов уже обеспечивает достаточную защиту от напряжения при прикосновении. Изолированные провода, находящиеся под напряжением свыше 1000 В, опасны.

**Защитное заземление.** *Защитным заземлением* называется преднамеренное электрическое соединение с землей металлических нетоковедущих частей электроустановок, которые могут оказаться под напряжением. На рис. 7.5 показаны принципиальные схемы защитного заземления для сетей с изолированной (рис. 7.5, а) и заземленной (рис. 7.5, б) нейтралью. Принцип действия защитного заземления — уменьшение напряжения прикосновения при замыкании фазы на корпус за счет уменьшения потенциала корпуса электроустановки и подъема потенциала основания, на котором стоит человек, до потенциала, близкого по значению к потенциалу заземленной установки. Заземление может быть эффективным только в том случае, если ток замыкания на землю не увеличивается с уменьшением сопротивления заземления. В сетях с глухозаземленной нейтралью напряжением до 1000 В заземление неэффективно, так как ток замыкания на землю зависит от сопротивления заземления и при его уменьшении ток возрастает. Поэтому защитное заземление применяется в сетях напряжением до 1000 В с изолированной нейтралью и в сетях напряжением выше 1000 В как с изолированной, так и с заземленной нейтралью.

Поясним на упрощенных примерах эти основные положения применения заземления. В сети с изолированной нейтралью (см. рис. 7.5, а) ток замыкания на землю ( $I_s$ ) в соответствии с законом Ома будет равен  $I_s = U_{\phi} / (r_s + r_{\phi})$ , где  $r_s$  и  $r_{\phi}$  — соответственно электрическое со-

противление заземления и изоляции фаз. При хорошей изоляции  $r_{\phi}$  равно десяткам кОм, поэтому ток  $I_3$  будет небольшим. Так, при фазном напряжении 220 В  $r_3 = 4$  Ом,  $r_{\phi} = 40\,000$  Ом,  $I_3 = 220 / (4 + 40\,000) = 0,0055$  А. Падение потенциалов распределится следующим образом: на заземлении — между корпусом и основанием  $U_1 = I_3 r_3 = 0,0055 \cdot 4 = 0,022$  В, между

основанием и фазами (падение потенциалов на изоляции фаз)  $U_{\phi} = I_3 \cdot r_{\phi} = 0,0055 \cdot 40\,000 \approx 220$  В. Таким образом, напряжение прикосновения, равное  $U_{\text{пр}} = U_3$ , очень незначительное и безопасное для человека, т. е. обеспечивается надежная защита человека от поражения электрическим током. Это будет обеспечиваться только при хорошей изоляции фаз. При нарушении изоляции фаз или значительном уменьшении  $r_{\phi}$  защитные свойства заземления резко снижаются.

В сети с заземленной нейтралью (см. рис. 7.5, б)  $I_3 = U_{\phi} / (r_3 + r_0) = 220 / (4 + 10) = 15,7$  А ( $r_0$  — электрическое сопротивление заземления нейтрали, обычно не превышающее 10 Ом), а напряжение прикосновения  $U_{\text{пр}} = U_3 = 15,7 \cdot 4 = 62,8$  В, что представляет опасность для человека. Как видно, в этом случае  $I_3$  существенно возрастает при снижении  $r_3$  и эффективность заземления невысока. Чем меньше будет электрическое сопротивление заземления корпуса установки по сравнению с сопротивлением заземления нейтрали, тем выше будут защитные свойства заземления.

*Заземляющее устройство* — это совокупность заземлителя — металлических проводников, находящихся в непосредственном соприкосновении с землей, и заземляющих проводников, соединяющих корпус электроустановки с заземлителем. Заземляющие устройства бывают двух типов: выносное или сосредоточенное и контурное или распределенное.

*Выносное заземляющее устройство* (рис. 7.6) характеризуется тем, что заземлитель вынесен за пределы площадки, на которой размещено заземляемое оборудование, или сосредоточен на некоторой части этой площадки. При работе выносного заземления потенциал основания, на котором находится человек, равен или близок к нулю (в зависимости от удаленности человека от заземлителя). Заземленный корпус электроустановки находится вне поля растекания тока в земле. Защита человека осуществляется лишь за счет малого электрического сопротивления заземления, так как в соответствии с законом Ома большой

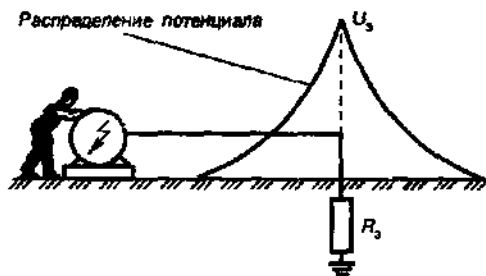


Рис. 7.6. Схема выносного заземления

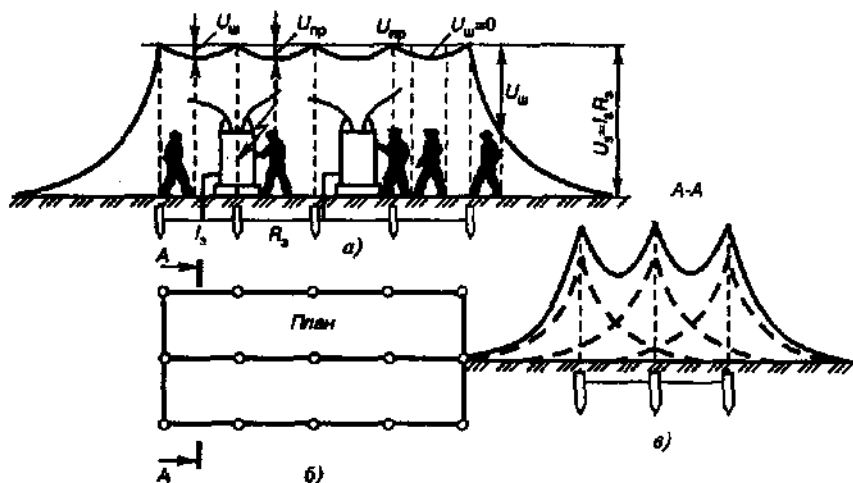


Рис. 7.7. Контурное заземление:

*a* — разрез по вертикали; *б* — вид в плане; *в* — распределение потенциалов

ток будет протекать по той ветви разветвленной цепи, которая имеет меньшее электрическое сопротивление. Такой тип заземляющего устройства не всегда обеспечивает высокую степень защиты человека, а лишь уменьшает опасность или тяжесть поражения электрическим током. Его применяют в установках напряжением до 1000 В. Достоинством такого типа заземляющего устройства является возможность выбора места размещения заземлителя там, где наименьшее сопротивление грунта (сырые, глинистые грунты, в низинах и т. п.).

*Контурное заземляющее устройство* характеризуется тем, что его одиночные заземлители размещают по контуру (периметру) площадки, на которой находится заземляемое оборудование, или распределяют на всей площадке (зоне обслуживания оборудования) равномерно. Безопасность при контурном заземлении обеспечивается выравниванием потенциала основания и его повышением до значений, близких к потенциалу корпуса оборудования. В результате обеспечивается высокая степень защиты от прикосновения к корпусу оборудования, оказавшегося под напряжением, и от шагового напряжения. Контурное заземление применяют при высокой степени электроопасности и при напряжениях свыше 1000 В. На рис. 7.7, 7.8 представлены схемы контурного заземления и заземления с выравниванием потенциала внутри контура (кривые показывают распределение электрического потенциала внутри и за пределами контура). Как видно из показанных кривых, за пределами контура потенциал основания быстро снижается с расстоянием, что может явиться причиной появления больших

значений шагового напряжения в этих зонах. Чтобы уменьшить шаговые напряжения за пределами контура вдоль проходов и проездов, в грунт закладывают специальные шины, как показано на рис. 7.9. Внутри помещений выравнивание потенциала происходит через металлические конструкции, трубопроводы, кабели и другие проводящие предметы, связанные с разветвленной сетью заземления.

**Выполнение заземляющих устройств.** Различают заземлители искусственные, предназначенные исключительно для целей заземления, и естественные, находящиеся в земле предметы для других целей. Для искусственных заземлителей применяют вертикальные либо горизонтальные электроды. В качестве вертикальных электродов применяют обычно стальные трубы диаметром 3...5 см, уголки размером от 40 x 40 до 60 x 60 мм длиной 2,5...3,5 м, прутки диаметром 10...12 мм и длиной до 10 м. Для связи вертикальных электродов и в качестве самостоятельного горизонтального электрода используют стальные полосы сечением не менее 4 x 12 мм или стальные прутки диаметром не менее 6 мм. Для установки вертикальных заземлителей предварительно роют траншею глубиной 0,7...0,8 м, после чего забивают электроды (рис. 7.10). В качестве естественных заземлителей можно использовать: проложенные в земле водопроводные и другие трубы, за исключением трубопроводов горючих жидкостей, горючих и взрывоопасных газов, а также трубопроводов, покрытых изоляцией; металлические конструкции и арматуру железобетонных конструкций зданий; свинцовые оболочки кабелей, проложенных в земле и т. п.

Электрическое сопротивление защитного заземления в любое время года не должно превышать: 4 Ом в установках напряжением до 1000 В с изолированной нейтралью (при мощности источника тока — генератора или трансформатора — менее 100 кВт допускается не более 10 Ом). В установках с заземленной нейтралью сопротивление заземления определяют расчетом, исходя из требований по допустимому напряжению прикосновения, но не более 0,5 Ом.

Защитному заземлению подлежат металлические нетоковедущие части оборудования, которые из-за неисправности изоляции могут оказаться под напряжением и к которым возможно прикосновение

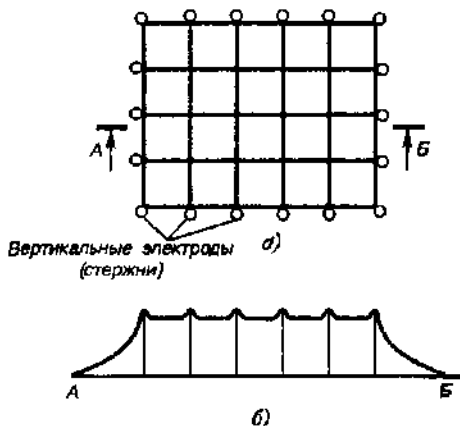


Рис. 7.8. Заземлитель с выравниванием потенциалов внутри контура (сетка):

*a* — вид в плане; *б* — форма потенциальной кривой

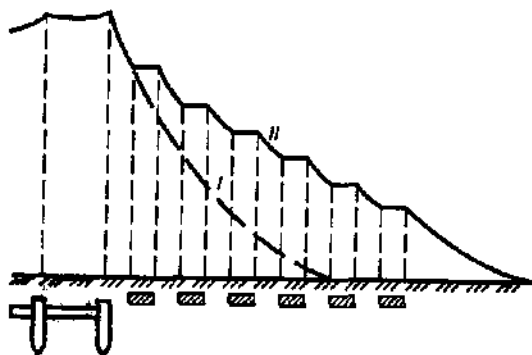


Рис. 7.9. Кривые изменения потенциала за пределами контура:

I — без выравнивания; II — с выравниванием

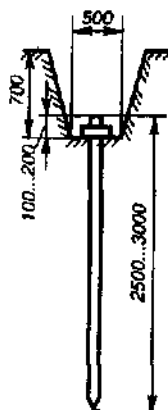


Рис. 7.10. Установка стержневого заземлителя в траншее

людей и животных. В помещениях с повышенной опасностью и особо опасных, а также для наружных установок заземление является обязательным при напряжении электроустановки свыше 42 В переменного и свыше 110 В постоянного тока. В помещениях без повышенной опасности — при напряжениях свыше 380 В переменного и 440 В постоянного тока. Во взрывоопасных помещениях заземление выполняют всегда независимо от напряжения установок.

**Зануление.** Занулением называется преднамеренное электрическое соединение с нулевым защитным проводником металлических нетоковедущих частей установок, которые могут оказаться под напряжением. Зануление применяют в четырехпроводных сетях с напряжением до 1000 В и с глухозаземленной нейтралью.

**Нулевым защитным проводником** называется проводник, соединяющий зануляемые части установки с заземленной нейтралью источника тока (генератора, трансформатора) или с нулевым рабочим проводником, который в свою очередь соединен с нейтралью источника тока. Принципиальная схема зануления показана на рис. 7.11. Принцип действия зануления: при замыкании фазы на корпус между фазой с нулевым рабочим проводом создается большой ток (ток короткого замыкания), обеспечивающий срабатывание защиты — автоматическое отключение поврежденной фазы от установки. Такой защитой могут являться плавкие предохранители или автоматические выключатели 2, устанавливаемые перед электроустановкой для защиты от токов короткого замыкания. Поскольку корпус установки заземлен через нулевой защитный проводник 3 и заземление нейтрали, до

срабатывания защиты проявляется защитное свойство заземления. При занулении предусматривается повторное заземление 4 нулевого рабочего провода на случай обрыва последнего на участке между точкой зануления установки и нейтралью сети. В этом случае ток короткого замыкания стекает по повторному заземлению в землю и через заземление нейтрали на нулевую точку источника питания, т. е. обеспечивается работа зануления. Хотя в этом случае время срабатывания защиты может воз-

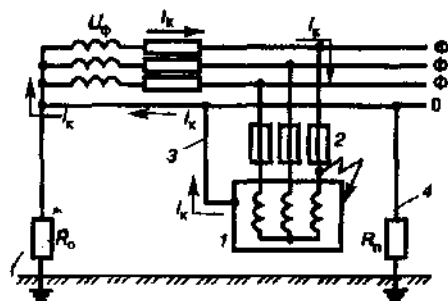


Рис. 7.11. Принципиальная схема зануления

1 — электроустановка; 2 — предохранители; 3 — нулевой защитный проводник; 4 — повторное заземление

расти за счет возрастания электрического сопротивления цепи замыкания и уменьшения при этом величины тока короткого замыкания. Время отключения поврежденной фазы составляет 5...7 с при использовании плавких предохранителей и 1...2 с при защите автоматами.

**Устройства защитного отключения (УЗО)** — это быстродействующая защита, обеспечивающая автоматическое отключение электроустановки при возникновении опасности поражения человека электрическим током. Опасность может возникнуть при замыкании фазы на корпус, при снижении электрического сопротивления фаз относительно земли ниже определенного предела и по ряду других причин. В этих случаях происходит изменение параметров электрической сети. При выходе контролируемого параметра за допустимые пределы подается сигнал на защитно-отключающее устройство, которое обесточивает установку или электросеть. УЗО должны обеспечивать отключение неисправной электроустановки за время не более 0,2 с. Типы применяемых УЗО разнообразны в зависимости от того, какой параметр электрической сети они контролируют. Основными элементами всех типов УЗО являются: *прибор защитного отключения* — совокупность элементов, реагирующих на изменение контролируемого параметра сети (как правило, основным элементом является реле соответствующего типа, например реле напряжения или тока), и *автоматический выключатель* — устройство, служащее для соединения и разрыва цепей, он автоматически разрывает цепь питания электроустановки при поступлении сигнала от прибора защитного отключения.

На рис. 7.12 показана принципиальная схема УЗО, которое контролирует потенциал корпуса электроустановки. Основным элементом прибора является реле напряжения 3, один контакт которого соединен с корпусом электроустановки 1, а второй заземлен. При замыкании

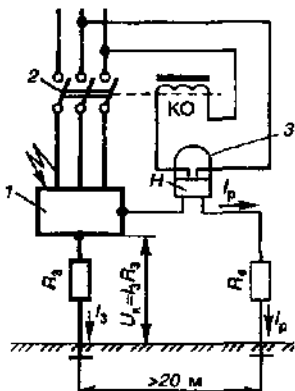


Рис. 7.12. Принципиальная схема устройства УЗО:

1 — электроустановка; 2 — автоматический выключатель; 3 — реле

штанги, изолирующие электроизмерительные клещи, диэлектрические перчатки, слесарно-монтажный инструмент с изолированными рукоятками, указатели напряжения; свыше 1000 В — изолирующие штанги, изолирующие и электроизмерительные клещи, указатели напряжения. К *дополнительным* СИЗ относятся: в сетях с напряжением до 1000 В — диэлектрические галоши, коврики, изолирующие подставки; свыше 1000 В — диэлектрические перчатки, боты, коврики, изолирующие подставки. СИЗ должны иметь маркировку с указанием напряжения, на которое они рассчитаны, их изолирующие свойства подлежат периодической проверке в установленные сроки.

### 7.3. ЗАЩИТА ОТ СТАТИЧЕСКОГО ЭЛЕКТРИЧЕСТВА

Для защиты от статического электричества используют метод, исключающий или уменьшающий образование зарядов статического электричества, и метод, устраняющий заряды.

**Метод, исключающий или уменьшающий образование зарядов.** Этот метод наиболее эффективен и осуществляется за счет подбора пар материалов элементов машин, которые взаимодействуют между собой с трением. По электроизоляционным свойствам вещества располагают в электростатические ряды в такой последовательности, при которой любое из них приобретает отрицательный заряд при соприкосновении с материалом, расположенным в ряду слева от него, и положительный — справа. Например, один из таких рядов имеет следующий состав: этилцеллюлоза, казеин, эбонит, ацетилцеллюлоза, стекло, металлы,



полистирол, полиэтилен, фторопласт, нитроцеллюлоза. Чем дальше в ряду расположены материалы друг от друга, тем интенсивнее происходит образование зарядов статического электричества при трении между ними. Поэтому при создании машин необходимо материалы взаимодействующих между собой элементов машин выбирать одинаковыми или максимально близко расположенными в электростатическом ряду. Например, пневмотранспорт полиэтиленового порошка желательно осуществлять по полиэтиленовым трубам. Другим способом нейтрализации зарядов статического электричества является смешение материалов, которые при взаимодействии с элементами оборудования заряжаются разноименно. Например, при трении материала, состоящего из 40 % нейлона и 60 % дакрона, о хромированную поверхность электризации не наблюдается.

Уменьшению интенсивности образования электростатических зарядов способствуют снижение силы и скорости трения, шероховатости взаимодействующих поверхностей. С этой целью при транспортировании по трубопроводам огнеопасных жидкостей с большим удельным электрическим сопротивлением (например, бензина, керосина и т. п.) регламентируют предельные скорости перекачки. Например, для жидкостей с удельным электрическим сопротивлением  $\rho_v > 10^9$  Ом · м скорость должна составлять не более 1,2 м/с при диаметре трубопровода до 200 мм. При  $\rho_v \leq 10^9$  Ом · м допускается скорость не более 5 м/с, а при  $\rho_v \leq 10^5$  Ом · м она ограничена 10 м/с. Налив таких жидкостей в резервуары свободно падающей на поверхность жидкости струей не допускается: сливной шланг заглубляют под поверхность жидкости.

**Метод устранения зарядов.** Основным приемом для устранения зарядов является заземление электропроводных частей технологического оборудования для отвода в землю образующихся зарядов статического электричества. Для этой цели можно использовать обычное защитное заземление, предназначенное для защиты от поражения электрическим током. Если же заземление используется только для отвода зарядов статического электричества, его электрическое сопротивление может быть повышено до 100 Ом. При заземлении неметаллических элементов машин и оборудования на их поверхность наносят электропроводные покрытия, а тканевые материалы (например, фильтров) подвергают специальной пропитке, увеличивающей их электрическую проводимость. Для увеличения интенсивности стекания статических зарядов с элементов машин воздух в помещении, где они установлены, увлажняют.

Эффективным способом снижения электризации материалов и оборудования на производстве является применение нейтрализаторов статического электричества, создающих вблизи наэлектризованных поверхностей положительные и отрицательные ионы. Ионы, несущие

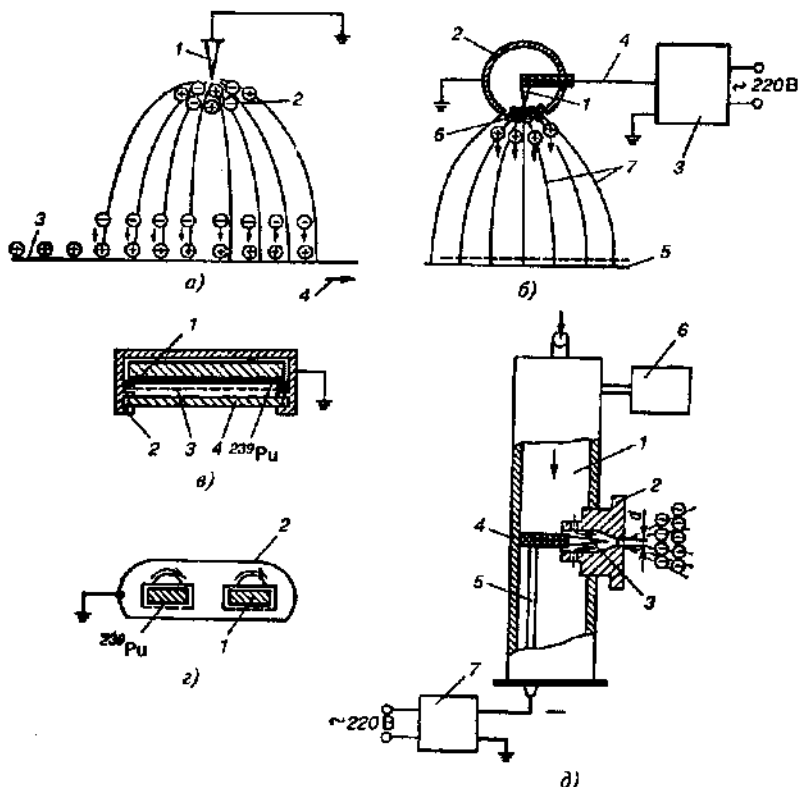


Рис. 7.13. Нейтрализаторы зарядов статического электричества:

*a* — индукционный: 1 — разрядный электрод; 2 — зона ударной ионизации; 3 — наэлектризованный диэлектрик; 4 — направление движения диэлектрика; *б* — высоковольтный: 1 — разрядный электрод; 2 — заземленный электрод (кожух); 3 — источник высокого напряжения; 4 — высоковольтный соединительный провод; 5 — наэлектризованная поверхность; 6 — воздушный промежуток, в котором развивается коронный заряд; 7 — силовые линии электростатического поля наэлектризованного материала; *в* и *г* — радиоактивными с  $\beta$ - и  $\alpha$ -излучающими элементами: 1 — активный препарат; 2 — металлический контейнер; 3 — металлическая сетка; 4 — экран; *д* — аэродинамический: 1 — расширитель; 2 — патрубок; 3 — игла; 4 — изолятор; 5 — высоковольтный провод; 6 — реле давления; 7 — высоковольтный источник питания

заряд, противоположный заряду поверхности, притягиваются к ней, и нейтрализуют ее заряд. По принципу действия нейтрализаторы разделяют на следующие типы: коронного разряда (индукционные и высоковольтные), радионуклидные и аэродинамические. Принципиальные схемы нейтрализаторов различного типа показаны на рис. 7.13. Индукционные нейтрализаторы состоят из несущей конструкции, на которой укреплены разрядные электроды в виде заземленных игл. Под действием статического электрического поля, образованного зарядами

наэлектризованного материала, около острия игл возникает ударная ионизация воздуха. Индукционные нейтрализаторы просты и дешевы, но применимы только в тех случаях, когда иглы расположены на расстоянии не более 20 мм от наэлектризованной поверхности. В высоковольтных нейтрализаторах коронный разряд образуется под действием высокого напряжения, создаваемого специальным источником высокого напряжения. Напряжение может быть постоянным, переменным и высокой частоты. Дальность действия от 35 мм для высокочастотного напряжения до 600 мм для постоянного.

Во взрывоопасных помещениях применяют радиоизотопные нейтрализаторы, действие которых основано на ионизации воздуха альфа-излучением плутония-239 и бета-излучением прометия-147. Проникающая способность альфа-частиц в воздухе составляет несколько сантиметров, поэтому применение альфа-источника безопасно для персонала.

Аэродинамический нейтрализатор представляет собой камеру-расширитель, в которой с помощью ионизирующего излучения или коронного разряда генерируются ионы, которые затем воздушным потоком подаются к месту образования зарядов статического электричества. Аэродинамические нейтрализаторы обладают большим радиусом действия.

В качестве СИЗ от статического электричества применяют обувь на кожаной подошве или подошве из электропроводной резины. При выполнении работ сидя применяют антистатические халаты в сочетании с электропроводной подушкой стула или электропроводные браслеты, соединенные с заземляющим устройством через сопротивление  $10^5 \dots 10^7$  Ом.

#### 7.4. ЗАЩИТА ОТ ЭНЕРГЕТИЧЕСКИХ ВОЗДЕЙСТВИЙ

Защита от энергетических воздействий осуществляется тремя основными методами: ограничением времени пребывания человека в зоне действия физического поля, его удалением от источника поля и применением средств защиты, из которых наиболее распространены экраны. Эффективность экранирования принято выражать в децибелах (дБ):

$$\mathcal{E} = 10 \lg(P_0/P), \quad (7.1).$$

где  $P_0$  и  $P$  — соответственно какой-либо параметр физического поля до и после экрана.

##### 7.4.1. Защита от вибрации

Для защиты от вибрации применяют следующие методы: снижение виброактивности машин; отстройка от резонансных частот; вибродемпфирование; виброизоляция; виброгашение, а также индивидуальные средства защиты.

Амплитуда скорости вибрации (виброскорости)  $v_m$  может быть определена по формуле:

$$v_m = \frac{F_m}{\sqrt{\mu^2 + (2\pi f m - c/2\pi f)^2}}, \quad (7.2)$$

где  $F_m$  — амплитуда вынуждающей силы, Н;  $\mu$  — коэффициент сопротивления, Н · с/м;  $f$  — частота вибрации, Гц;  $m$  — масса системы, кг;  $c$  — коэффициент жесткости системы, Н/м.

**Снижение виброактивности машин** (уменьшение  $F_m$ ) достигается изменением технологического процесса, применением машин с такими кинематическими схемами, при которых динамические процессы, вызываемые ударами, ускорениями и т. п. были бы исключены или предельно снижены, например, заменой клепки сваркой; хорошей динамической и статической балансировкой механизмов, смазкой и чистотой обработки взаимодействующих поверхностей; применением кинематических зацеплений пониженной виброактивности, например, шевронных и косозубых зубчатых колес вместо прямозубых; заменой подшипников качения на подшипники скольжения; применением конструкционных материалов с повышенным внутренним трением.

**Отстройка от резонансных частот** ( $2\pi f m \neq c/2\pi f$ ) заключается в изменении режимов работы машины и соответственно частоты  $f$  возмущающей вибросилы; собственной частоты колебаний машины путем изменения жесткости системы  $c$  (например установкой ребер жесткости) или изменения массы  $m$  системы (например путем закрепления на машине дополнительных масс). Собственная частота вибрирующей системы определяется по формуле

$$f_0 = \frac{1}{2\pi} \sqrt{\frac{c}{m}},$$

где  $c$  — коэффициент жесткости системы;  $m$  — ее масса.

**Вибродемпфирование** (увеличение  $\mu$ ) — это метод снижения вибрации путем усиления в конструкции процессов трения, рассеивающих колебательную энергию в результате необратимого преобразования ее в тепло при деформациях, возникающих в материалах, из которых изготовлена конструкция. Вибродемпфирование осуществляется нанесением на вибрирующие поверхности слоя упруговязких материалов, обладающих большими потерями на внутреннее трение, — мягких покрытий (резина, пенопласт ПХВ-9, мастика ВД17-59, мастика «Анти-вибрит») и жестких (листовые пластмассы, стеклоизол, гидроизол, листы алюминия); применением поверхностного трения (например, прилегающих друг к другу пластин, как у рессор); установкой специальных демпферов.

**Виброгашение** (увеличение массы системы  $m$ ) осуществляют путем установки агрегатов на массивный фундамент (рис. 7.14). Как видно

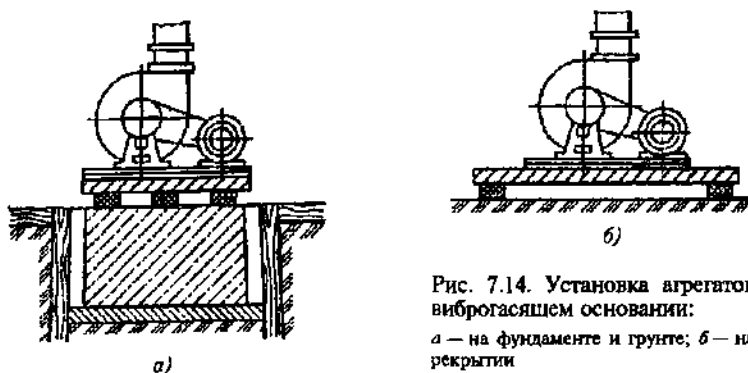


Рис. 7.14. Установка агрегатов на виброгасящем основании:  
 а — на фундаменте и грунте; б — на перекрытии

из формулы 7.2, виброгашение наиболее эффективно при средних и высоких частотах вибрации. Этот способ нашел широкое применение при установке тяжелого оборудования (молотов, прессов, вентиляторов, насосов и т. п.).

**Повышение жесткости системы** (увеличение  $c$ ), например путем установки ребер жесткости. Этот способ эффективен только при низких частотах вибрации (см. формулу 7.2).

**Виброизоляция** заключается в уменьшении передачи колебаний от источника к защищаемому объекту при помощи устройств, помещаемых между ними. Для виброизоляции чаще всего применяют виброизолирующие опоры типа упругих прокладок, пружин или их сочетания. На рис. 7.15 изображены типовые конструкции пружинных и резиновых виброизоляторов.

Эффективность виброизоляторов оценивают коэффициентом передачи КП, равным отношению амплитуды виброперемещения, виброскорости, виброускорения защищаемого объекта, или действующей на него силы к соответствующему параметру источника вибрации:  $KП = F_{осн}/F_{ист}$ . Виброизоляция только в том случае снижает вибрацию, когда  $KП < 1$ . Чем меньше КП, тем эффективнее виброизоляция. Для виброизолированных систем, в которых

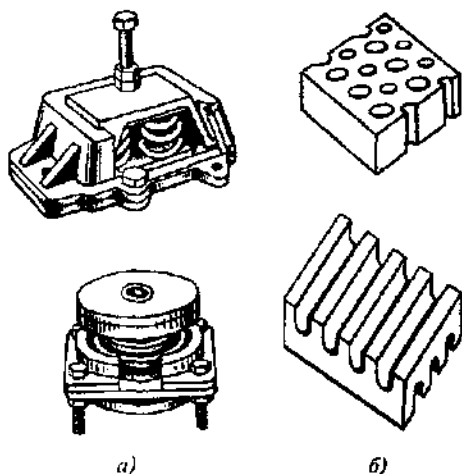


Рис. 7.15. Виброизолирующие опоры:

а — пружинные; б — резиновые виброизоляторы

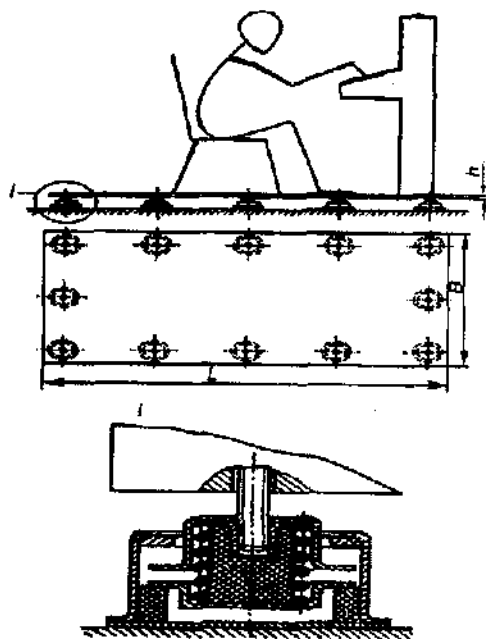


Рис. 7.16. Устройство виброизоляции рабочего места

можно пренебречь трением:  $KП = 1/[(f/f_0)^2 - 1]$ , где  $f$  — частота вынужденных колебаний;  $f_0$  — собственная частота виброизолированной системы. Как видно из приведенной формулы, только при  $f/f_0 > \sqrt{2}$   $KП < 1$ , т. е. снижает передачу вибрации на защищаемый объект. По конструктивным и экономическим соображениям оптимальное значение  $f/f_0 = 3...4$ , что соответствует  $KП = 1/8...1/15$ . Виброизолироваться может источник вибрации или рабочее место персонала, обслуживающего установку. На рис. 7.16, 7.17 показаны примеры виброизоляции рабочего места и источника вибрации — вентиляционной установки.

В качестве СИЗ от вибрации используются: для рук — виброизолирующие рукавицы, перчатки, вкладыши и прокладки; для ног — виброизолирующая обувь, стельки, подметки.

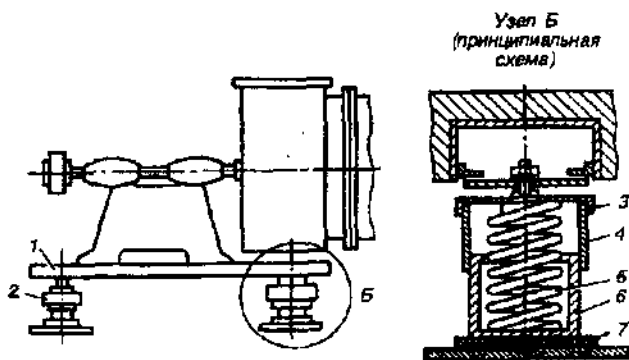


Рис. 7.17. Устройство виброизоляции вентиляционной установки:

1 — опорная плита; 2 — виброизоляторы; 3 — крышка корпуса; 4 — подвижная часть корпуса; 5 — пружина; 6 — неподвижная часть корпуса; 7 — виброизолирующая прокладка

## 7.4.2. Защита от шума

Для защиты от шума применяют следующие методы: снижение звуковой мощности источника шума; размещение источника шума относительно рабочих мест и населенных зон с учетом направленности излучения звуковой энергии; акустическая обработка помещений; звукоизоляция; применение глушителей шума; применение средств индивидуальной защиты.

**Снижение звуковой мощности источников шума.** Для снижения шума механизмов и машин необходимо снижать вибрацию источников шума, так как последняя является источником шума. Аэродинамический шум, вызываемый движением потоков газа и обтеканием ими элементов механизмов и машин, — наиболее мощный источник шума, снижение которого в источнике наиболее сложно. Для уменьшения шума улучшают аэродинамическую форму элементов машин, обтекаемых газовым потоком, и снижают скорость движения газа. Например, звуковая мощность шума (Вт), возникающего при обтекании газовым потоком тела

$$P = k C_x^2 v^6 D^2,$$

где  $k$  — коэффициент, зависящий от формы тела и режима течения газа;  $C_x$  — коэффициент лобового сопротивления тела;  $v$  — скорость газа;  $D$  — эквивалентный диаметр максимального по площади сечения обтекаемого тела, перпендикулярного направлению газового потока.

**Изменение направленности излучения шума.** При размещении установок с направленным излучением необходимо соответствующая ориентация этих установок по отношению к рабочим и населенным местам. Величина эффекта изменения направленности может достигать 10...15 дБ. Например, отверстие воздухозаборной шахты вентиляционной установки или устье трубы сброса сжатого газа необходимо располагать так, чтобы максимум излучаемого шума был направлен в противоположную сторону от рабочего места или жилого дома.

**Акустическая обработка помещения** — это мероприятие, снижающее интенсивность отраженного от поверхностей помещения (стен, потолка, пола) звука. Для этого применяют звукопоглощающие облицовки поверхностей помещения (рис. 7.18, а) и штучные (объемные) поглотители различных конструкций (рис. 7.18, б), подвешиваемые к потолку помещения. Поглощение звука происходит путем перехода энергии колеблющихся частиц воздуха в теплоту за счет потерь на трение в пористом материале облицовки или поглотителя. Для большей эффективности звукопоглощения пористый материал должен иметь открытые со стороны падения звука и незамкнутые поры. Звукопоглощающие материалы характеризуются коэффициентом звукопоглощения  $\alpha$ , равным отношению звуковой энергии, поглощенной материалом, к энергии, падающей на него. Звукопоглощающие мате-

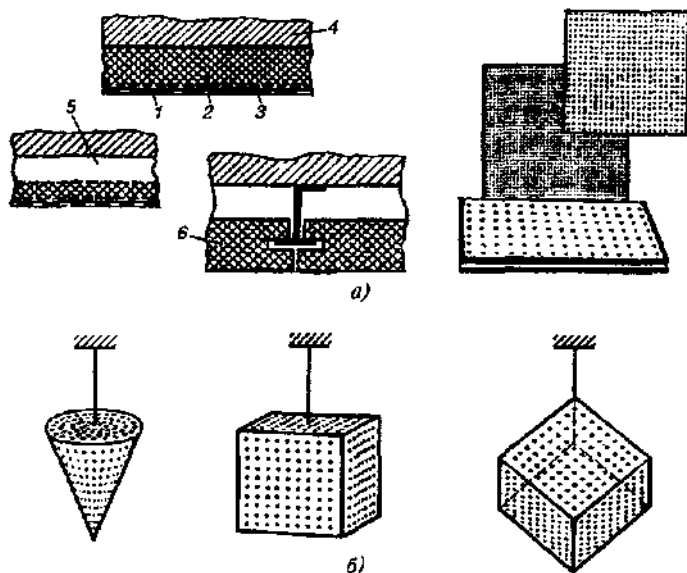


Рис. 7.18. Акустическая обработка помещений:

1 — защитный перфорированный слой; 2 — звукопоглощающий материал; 3 — защитная стеклоткань; 4 — стена или потолок; 5 — воздушный промежуток; 6 — плита из звукопоглощающего материала

риалы должны иметь коэффициент звукопоглощения более 0,2. Чем это значение выше, тем лучше звукопоглощающий материал.

Звукопоглощающие свойства пористых материалов определяются толщиной слоя, частотой звука, наличием воздушной прослойки между материалом и поверхностью помещения. Эффект снижения шума (дБ) за счет применения звукопоглощающей облицовки можно оценить по формуле

$$\Delta L = 10 \lg(B_2/B_1),$$

где  $B_1$  и  $B_2$  — постоянные помещения соответственно до и после проведения акустической обработки. Постоянную помещения рассчитывают по формуле  $B = A/(1-\alpha_{cp})$ , в которой  $A = \sum \alpha_i S_i$  — эквивалентная площадь звукопоглощения,  $\alpha_{cp} = A/S_{пов}$  — средний коэффициент звукопоглощения помещения, а  $\alpha_i$ ,  $S_i$  — коэффициент звукопоглощения облицовки и соответствующая ему поверхность и  $S_{пов}$  — общая площадь поверхностей помещения.

Установка звукопоглощающих облицовок снижает уровень шума на 6...8 дБ в зоне отраженного звука (вдали от его источника) и на 2...3 дБ в зоне преобладания прямого шума (вблизи от источника). Несмотря



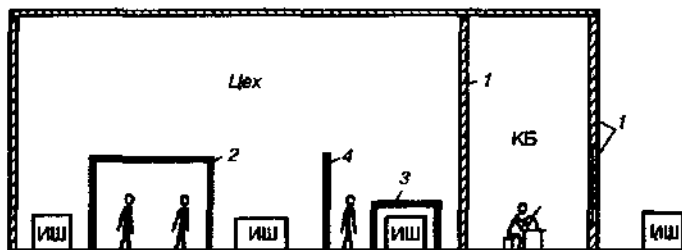


Рис. 7.19. Средства звукоизоляции:

1 — звукоизолирующее ограждение; 2 — звукоизолирующие кабины и пульты управления; 3 — звукоизолирующие кожухи; 4 — акустические экраны; ИШ — источник шума

на такое относительно небольшое снижение уровня шума, применение облицовок целесообразно по следующим причинам: во-первых, спектр шума в помещении меняется за счет большей (8...10 дБ) эффективности облицовок на высоких частотах. Шум делается более глухим и менее раздражающим; во-вторых, становится более заметным шум оборудования, а следовательно, появляется возможность слухового контроля его работы, становится легче разговаривать, улучшается разборчивость речи. По этим причинам помещения концертных залов подвергают акустической обработке.

Штучные звукопоглотители применяют при недостаточности свободных поверхностей помещения для закрепления звукопоглощающих облицовок. Поглотители различных конструкций, представляющие собой объемные тела, заполненные звукопоглощающим материалом (тонкими волокнами), подвешивают к потолку равномерно по его площади. Эффективность снижения шума штучными поглотителями рассчитывают по указанной выше формуле, принимая  $A = A_1 n$ , где  $A_1$  и  $n$  — соответственно эквивалентная площадь звукопоглощения одного поглотителя и их число. Для стандартных материалов облицовок и типов штучных звукопоглотителей значения коэффициентов звукопоглощения  $\alpha$  и эквивалентной площади звукопоглощения  $A_1$  известны и содержатся в справочниках.

**Звукоизоляция.** При недостаточности указанных выше мероприятий для снижения уровня шума до допустимых значений или невозможности их осуществления применяют звукоизоляцию. Снижение шума достигается за счет уменьшения интенсивности прямого звука путем установки ограждений, кабин, кожухов, экранов (рис. 7.19). Сущность звукоизоляции состоит в том, что падающая на ограждение энергия звуковой волны отражается в значительно большей степени, чем проходит через него. Звукоизолирующая способность ограждения определяется по формуле 7.1 при  $\Pi_0 = P_{пр}$  и  $\Pi = P_{прош}$ , где  $P_{пр}$  и  $P_{прош}$  — соответственно звуковая мощность прямого (падающего на огра-

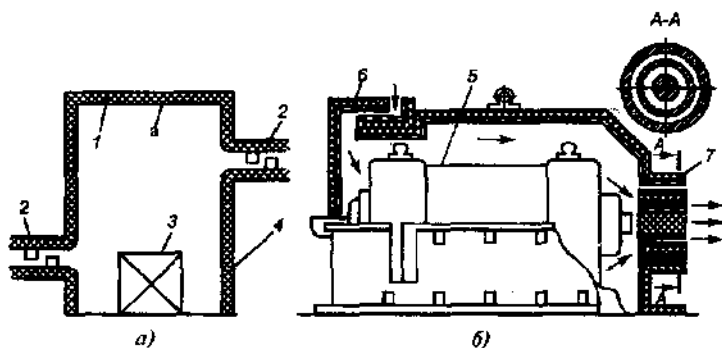


Рис. 7.20. Звукоизолирующий кожух:

*a* — схема кожуха; *б* — конструкция кожуха электродвигателя; 1 — звукопоглощающий материал; 2 — глушитель шума; 3 — источник шума; 4 — стенка; 5 — электродвигатель; 6, 7 — каналы с глушителями для входа и выхода воздуха

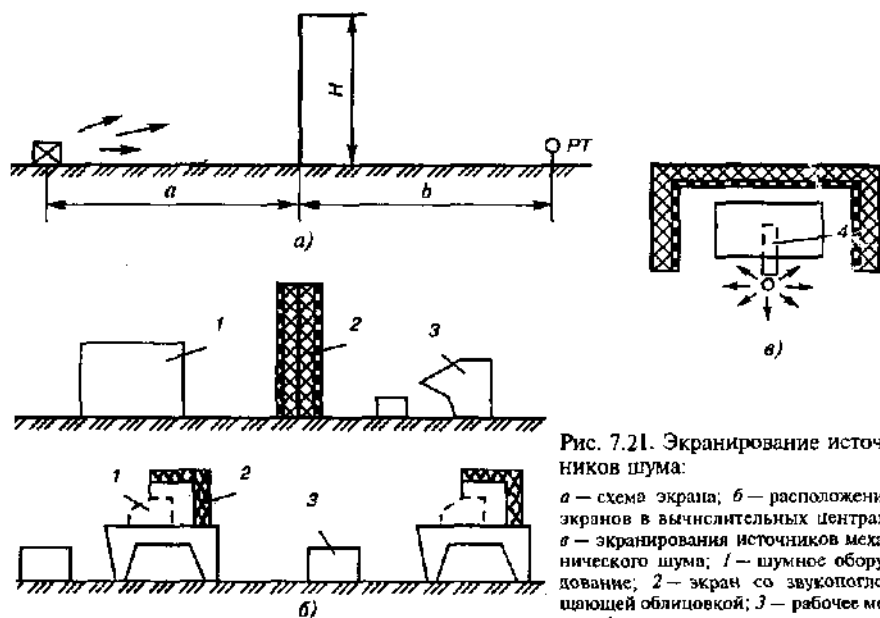


Рис. 7.21. Экранирование источников шума:

*a* — схема экрана; *б* — расположение экранов в вычислительных центрах; *а* — экранирования источников механического шума; 1 — шумное оборудование; 2 — экран со звукопоглощающей облицовкой; 3 — рабочее место; 4 — дисковая пила

дение) и прошедшего через ограждение звука. Звукоизоляция однослойной перегородки может быть определена по формуле (дБ)

$$\Delta L = 20 \lg(m_{of}) - 47,5,$$

где  $m_0$  — поверхностная масса перегородки,  $\text{кг/м}^2$  ( $m_0 = \rho h$ ;  $\rho$  — плотность материала перегородки,  $\text{кг/м}^3$ ;  $h$  — толщина перегородки, м);  $f$  — частота звука, Гц. Как видно из формулы, звукоизоляция перегородки тем больше, чем она тяжелее (изготовлена из более плотного материала и толще) и чем больше частота звука. Перегородки выполняют из бетона, кирпича, дерева и т. п.

Наиболее шумные механизмы и машины закрывают кожухами, изготовленными из конструкционных материалов — стали, сплавов алюминия, пластмасс и др., и облицовывают изнутри звукопоглощающим материалом (рис. 7.20).

**Экранирование** источников шума или рабочих мест осуществляют по схемам, приведенным на рис. 7.21. Защитные свойства экрана возникают из-за того, что при огибании прямой звуковой волной кромок экрана за ним образуется зона звуковой тени тем большей протяженности, чем меньше длина волны (больше частота звука). Так как экран защищает только от прямой звуковой волны, его применение эффективно только в области превалирования прямого шума над отраженным. Экраны надо устанавливать между источником шума и рабочим местом, если они расположены недалеко друг от друга. Звуковые экраны широко применяют не только на производстве, но и для защиты от шума транспортных потоков зоны пешеходных дорожек, проходящих вдоль магистрали. В населенной местности в качестве экранов, снижающих уровень шума, используются лесозащитные полосы, поглощающие звук. Эффективность лесозащитных полос может достигать 2...7 дБ и зависит от толщины полосы, породы деревьев, времени года.

**Глушители** применяют для снижения аэродинамического шума. Глушители шума принято делить на абсорбционные (рис. 7.22), использующие облицовку поверхностей воздухопроводов звукопоглощающим материалом, реактивные (рис. 7.23) типа расширительных камер

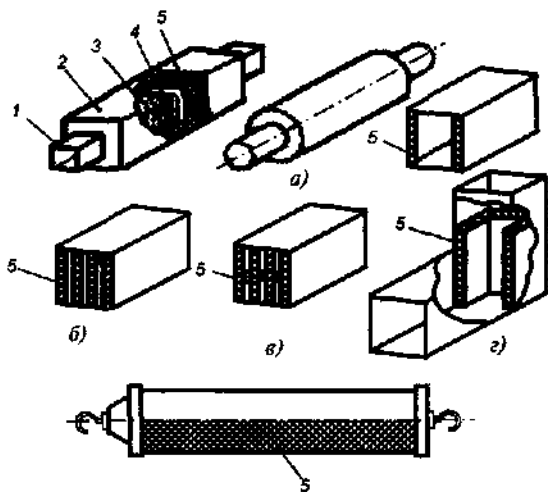


Рис. 7.22. Глушители абсорбционного типа:

а — трубчатый; б — пластинчатый; в — сотовый; г — звукопоглощающая облицовка поворота; 1 — трубопровод; 2 — корпус глушителя; 3 — перфорированная стенка; 4 — стеклоткань; 5 — звукопоглощающий материал

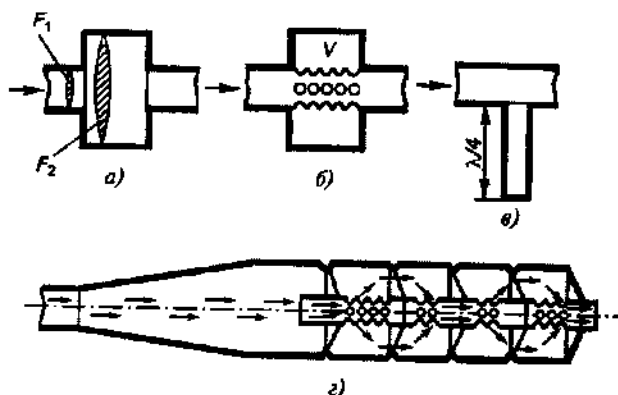


Рис. 7.23. Реактивные глушители:

*a* — камерный; *b* — резонансный; *в* — четвертьволновой; *г* — глушитель шума выпуска мотоциклетного двигателя

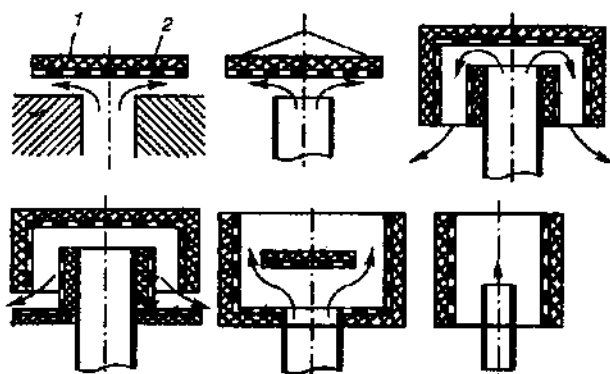


Рис. 7.24. Экранные глушители:

*1* — металлический лист; *2* — звукопоглощающий материал

(рис. 7.23, *a*), резонаторов (рис. 7.23, *b*), узких отростков, длина которых равна  $\frac{1}{4}$  длины волны заглушаемого звука (рис. 7.23, *в*), комбинированные, в которых поверхности реактивных глушителей облицовывают звукопоглощающим материалом, экранные.

Реактивные глушители в отличие от абсорбционных заглушают шум в узких частотных диапазонах и применяются для снижения шума источников с выраженными дискретными частотными составляющими, для которых уровень шума максимален. Если таких составляющих

несколько, то глушитель выполняют в виде комбинации камер и резонаторов, каждый из которых рассчитан на заглушение шума определенного диапазона частот. Реактивные глушители широко используют для снижения шума выпуска выхлопных газов двигателей внутреннего сгорания (рис. 7.23, з).

Экранные глушители устанавливают перед устьем канала для выхода воздуха в атмосферу или его забора (например, для вентиляционных или компрессорных установок, выброса сжатого газа и т. д.). Схемы экранных глушителей показаны на рис. 7.24. Эффективность их тем выше, чем ближе они расположены к устью канала. Эффективность глушителей может достигать 30...40 дБ.

К СИЗ от шума относят ушные вкладыши, наушники и шлемы. Вкладыши — мягкие тампоны из ультратонкого материала, вставляемые в слуховой канал уха. Их эффективность не очень высока и может составлять 5...15 дБ. Наушники плотно облегают ушную раковину и удерживаются на голове дугообразной пружиной. Их эффективности изменяется от 7 дБ на частоте 125 Гц до 38 дБ на частоте 8000 Гц. Шлемы применяют при воздействии шумов очень высоких уровней (более 120 дБ). Они закрывают всю голову человека, так как при таких уровнях шум проникает в мозг не только через ухо, но и непосредственно через черепную коробку.

### 7.4.3. Защита от электромагнитных полей и излучений

Для защиты от электромагнитных полей и излучений применяют следующие методы и средства: уменьшение мощности излучения непосредственно в его источнике, в частности за счет применения поглотителей электромагнитной энергии; увеличение расстояния от источника излучения; подъем излучателей и диаграмм направленности излучения; блокирование излучения или снижение его мощности для сканирующих излучателей (вращающихся антенн) в секторе, в котором находится защищаемый объект (населенная зона, рабочее место); экранирование излучения; применение средств индивидуальной защиты.

Экранируют либо источники излучения, либо зоны, где может находиться человек. Экраны могут быть замкнутыми (полностью изолирующими излучающее устройство или защищае-

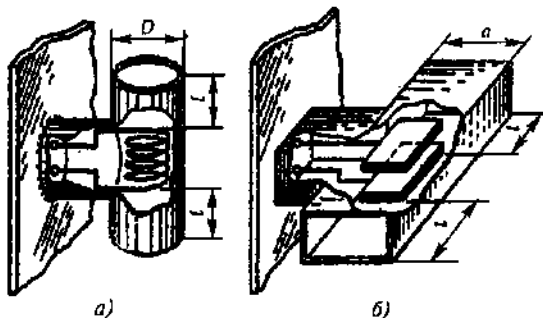


Рис. 7.25. Экранирование индуктора (а) и конденсатора (б)

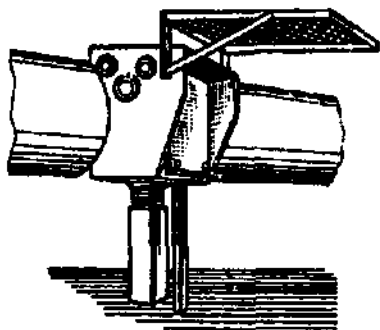


Рис. 7.26. Экранирующий козырек над шкафом управления выключателя на-пряжением 500 кВ

мый объект) или незамкнутыми, различной формы и размеров, выполненными из сплошных, перфорированных, сотовых или сетчатых материалов. На рис. 7.25 показан пример экранирования излучателей экранами из сплошных материалов. На рис. 7.26 и 7.27 показаны примеры экранирования излучения промышленной частоты с помощью козырька из металлической сетки и навеса из металлических прутков. Сотовые решетки, изображенные на рис. 7.28, применяют для экранирования мощных высокочастотных излучений. Для исключения электромагнитного загрязнения

окружающей среды окна помещений, в которых проводятся работы с электромагнитными излучателями, экранируют с помощью сетчатых или сотовых экранов (рис. 7.29, а, б).

Экраны частично отражают и частично поглощают электромагнитную энергию. По степени отражения и поглощения их условно разделяют на отражающие и поглощающие. Отражающие экраны выполняют из хорошо проводящих материалов, например стали, меди, алюминия толщиной не менее 0,5 мм. Толщина назначается из конструктивных и прочностных соображений. Кроме сплошных, перфорированных, сетчатых и сотовых экранов, могут применяться: фольга, наклеиваемая на несущее основание; токопроводящие краски (для повышения проводимости красок в них добавляют порошки коллоидного серебра, графита, сажи, оксидов металлов, меди, алюминия), которыми окрашивают экранирующие поверхности; экраны с металлизированной поверхностью со стороны падающей электромагнитной волны.

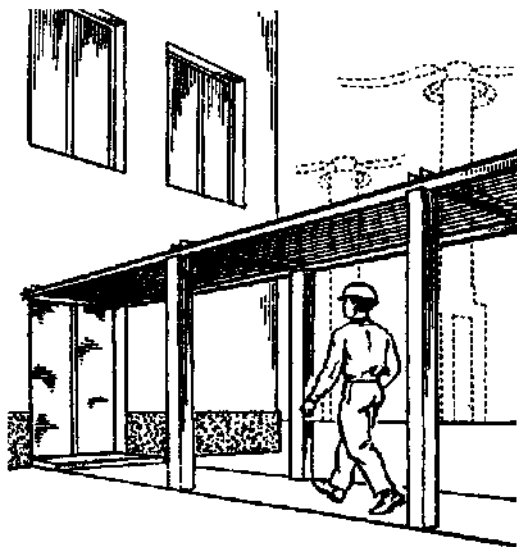


Рис. 7.27. Экранирующий навес над проходом в здание

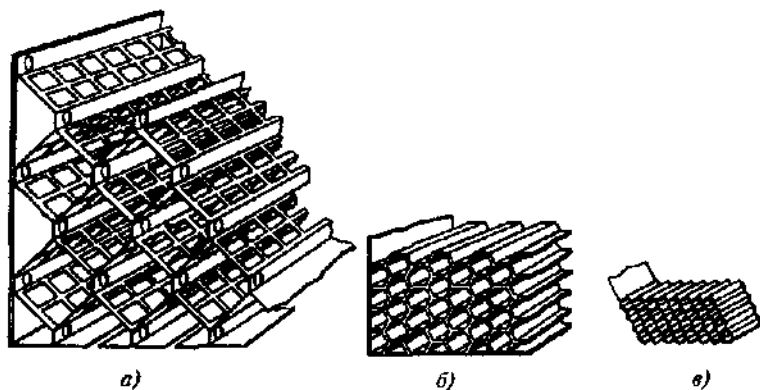


Рис. 7.28. Сотовые решетки, применяемые для экранирования ЭМП в частотных диапазонах:

*a* — до 1 ГГц; *б* — 10 ГГц; *в* — до 35 ГГц

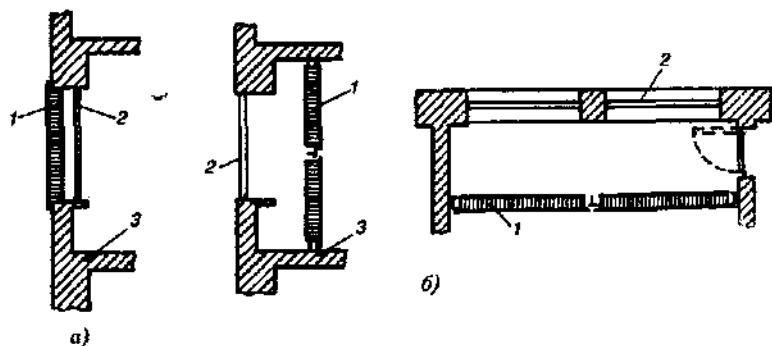


Рис. 7.29. Установка сотовых решеток на окна:

*a* — с наружной стороны; *б* — с внутренней стороны; 1 — сотовая решетка; 2 — оконное стекло; 3 — пол

Поглощающие экраны выполняют из радиопоглощающих материалов. Естественных материалов с хорошей радиопоглощающей способностью нет, поэтому их выполняют с помощью различных конструктивных приемов и введением различных поглощающих добавок в основу. В качестве основы используют каучук, поролон, пенополистирол, пенопласт, металлокерамические композиции и т. д. В качестве добавок применяют сажу, активированный уголь, порошок корбонильного железа и т. д. Все экраны обязательно должны заземляться для обеспечения стекания образующихся на них зарядов в

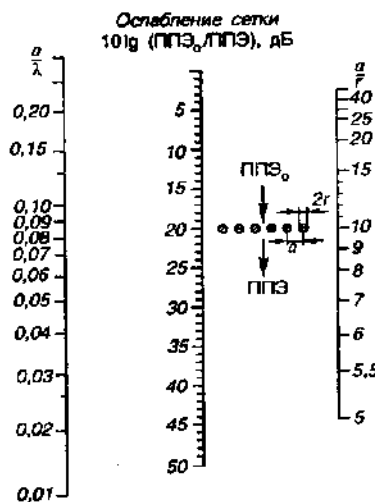


Рис. 7.30. Номограмма для расчета ослабления СВЧ поля металлическими сетками

землю. Как поглощающий экран можно рассматривать лес и лесозащитные полосы.

Часто в технике защиты от электромагнитных полей применяют металлические сетки. Они легки, прозрачны, поэтому обеспечивают возможность наблюдения за технологическим процессом и излучателем, пропускают воздух, обеспечивая возможность охлаждения оборудования за счет естественной или искусственной вентиляции.

Эффективность экранов принято оценивать (дБ) по формуле 7.1 в виде:  $\Delta L = 20\lg(E_0/E)$ ;  $\Delta L = 20\lg(H_0/H)$ ;  $\Delta L = 10\lg(ППЭ_0/ППЭ)$ , где  $E_0$ ,  $H_0$ ,  $ППЭ_0$  — соответственно напряженность электрического, магнитного поля и плотность потока энергии перед экраном;  $E$ ,  $H$ ,  $ППЭ$  — те же параметры после экрана.

На практике при выборе типов экранов и оценки их эффективности используют справочные данные, номограммы. На рис. 7.30 представлена номограмма для расчета эффективности наиболее распространенных сетчатых экранов. Отложив на крайней левой оси отношение шага сетки  $a$  (расстояние между центрами проволок сетки) к длине волны  $\lambda$  экранируемого излучения, а на крайней правой оси — отношение  $a$  к радиусу  $r$  проволоки сетки, через эти точки проводят прямую. На пересечении этой прямой со средней осью находят эффективность экранирования (дБ). Эффективность экранирования может достигать десятков дБ. Эффективность экранирования лесом может достигать 3...10 дБ.

К СИЗ, которые применяют для защиты от электромагнитных излучений, относят радиозащитные костюмы, комбинезоны, фартуки, очки, маски и т. д. Радиозащитные костюмы, комбинезоны, фартуки в общем случае шьются из хлопчатобумажного материала, вытканного вместе с микропроводом, выполняющим роль сетчатого экрана. Шлем и бахилы костюма сделаны из такой же ткани, но в шлем спереди вшиты очки и специальная проволочная сетка для облегчения дыхания. Эффективность костюма может достигать 25...30 дБ. Для защиты глаз применяют очки специальных марок с металлизированными диоксидом олова стеклами. Эффективность очков оценивается в 25...35 дБ.



#### 7.4.4. Защита от ионизирующих излучений

Для защиты от ионизирующих излучений необходимо увеличивать расстояние от источника излучения, экранировать излучения с помощью экранов и биологических защит, применять СИЗ.

Для снижения уровня излучения до допустимых величин между источником излучения и защищаемым объектом (человеком) устанавливают экраны. Для выбора типа и материала экрана, его толщины используют данные по кратности ослабления излучений различных радионуклидов и энергий, представленные в виде таблиц или графических зависимостей (рис. 7.31). Кратность ослабления  $K$  — это отношение мощности дозы перед экраном к мощности дозы за экраном. Зная допустимую мощность дозы для защищаемого объекта и мощность источника излучения при отсутствии экрана, можно определить требуемую кратность ослабления  $K$  и, выбрав материал, по графикам определить его необходимую толщину.

Выбор материала защитного экрана определяется видом и энергией излучения. Альфа-частицы, хотя и обладают высокой ионизирующей способностью, быстро теряют свою энергию. Поэтому для защиты от альфа-излучения достаточно 10 см слоя воздуха. При близком расположении от альфа-источника обычно применяют экраны из органического стекла. Однако распад альфа-нуклида может сопровождаться бета- и гамма-излучением. В этом случае должна устанавливаться защита от этих видов излучений.

Для защиты от бета-излучения рекомендуется использовать материалы с малой атомной массой (алюминий, плексиглас, карболит), которые дают наименьшее тормозное гамма-излучение, которым обычно сопровождается поглощение бета-частиц. Для комплексной защиты от бета- и тормозного гамма-излучения применяют комбинированные дву- и многослойные экраны, у которых со стороны источника излучения устанавливают экран из материала с малой атомной массой, а за ним — с большой массой (свинец, сталь и т. д.).

Для защиты от гамма- и рентгеновского излучения, обладаю-

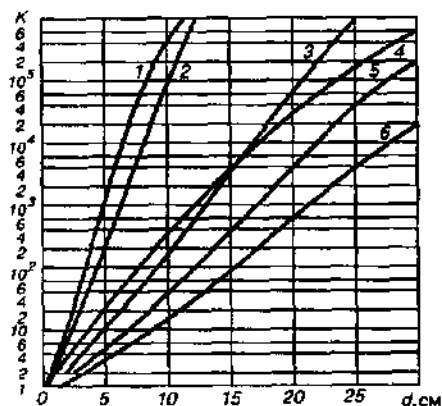


Рис. 7.31. Зависимость кратности ослабления  $\gamma$ -излучения от толщины защитного экрана:

из свинца: 1 —  $^{192}\text{Ir}$ ; 2 —  $^{137}\text{Cs}$ ; 3 —  $^{60}\text{Co}$ ; из железа:  
4 —  $^{192}\text{Ir}$ ; 5 —  $^{137}\text{Cs}$ ; 6 —  $^{60}\text{Co}$

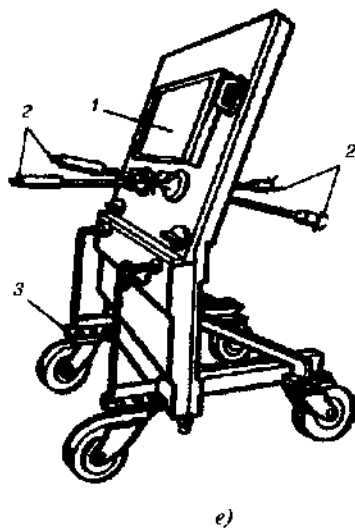
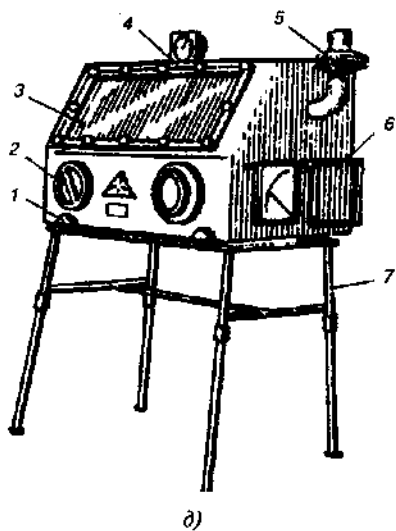
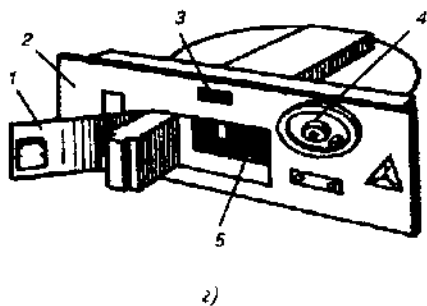
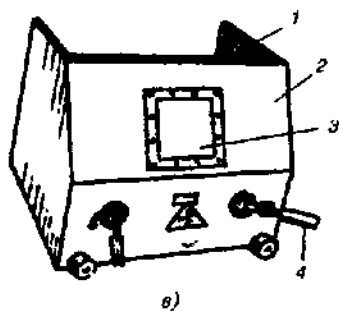
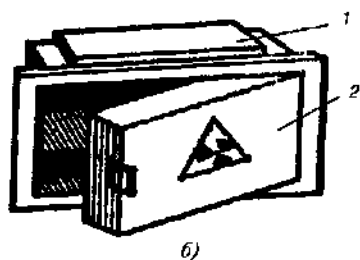
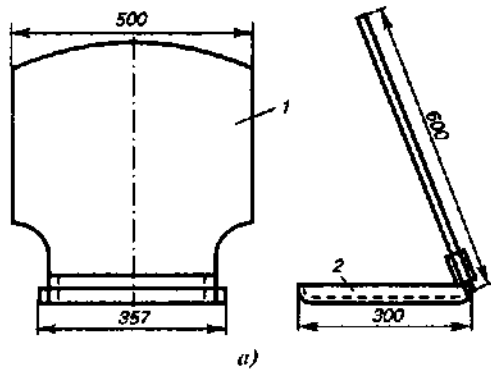


Рис. 7.32. Конструкции защитных устройств:

*a* — экран из органического стекла (1 — смотровое окно; 2 — подставка); *б* — сейф стационарный стеной защитный; (1 — стальной шкаф; 2 — свинцовая дверь с замком); *в* — экран настольный передвижной с двумя захватами (1 — боковые стенки; 2 — передняя стенка; 3 — смотровое окно; 4 — захваты); *г* — сейф стационарный стеной защитный поворотный (1 — дверца с замком; 2 — кожух; 3 — указатель; 4 — маховик; 5 — барабан); *д* — бокс защитный перчаточный на одно рабочее место (1 — корпус бокса; 2 — перчатки; 3 — смотровое окно; 4 — тягонапормер; 5 — вытяжной фильтр; 6 — форкамера; 7 — подставка); *е* — передвижной экран для защиты от радиоактивных измерений (1 — смотровое окно; 2 — манипуляторы; 3 — механизмы передвижения)

щих очень высокой проникающей способностью, применяют материалы с большой атомной массой и плотностью (свинец, вольфрам и т. д.). Применяют и другие материалы: сталь, железо, бетон, чугун, кирпич. Однако чем меньше атомная масса вещества экрана и чем меньше плотность защитного материала, тем большая требуется толщина экрана.

Лучшими для защиты от нейтронного излучения являются водородосодержащие материалы, т. е. имеющие в своей химической формуле атомы водорода. Обычно применяют воду, парафин, полиэтилен. Кроме того, нейтронное излучение хорошо поглощается бором, бериллием, кадмием, графитом. Поскольку нейтронные излучения сопровождаются гамма-излучениями, необходимо применять многослойные экраны из различных материалов: свинец-полиэтилен, сталь — вода и т. д. В ряде случаев для одновременного поглощения нейтронного и гамма-излучений применяют водные растворы гидроксидов тяжелых металлов, например гидроксид железа  $Fe(OH)_3$ .

Конструкции защитных устройств разнообразны, некоторые из которых представлены на рис. 7.32. Они могут выполняться в виде защитных боксов, сейфов для хранения радиоактивных препаратов, передвижных и стационарных экранов. При выделении радиоактивной пыли и газов боксы снабжаются вытяжной вентиляцией.

#### 7.4.5. Защита при эксплуатации ПЭВМ

Длительная работа на ПЭВМ может отрицательно воздействовать на здоровье человека. ПЭВМ и, прежде всего монитор ПК (персонального компьютера), является источником электростатического поля; слабых электромагнитных излучений в низкочастотном и высокочастотном диапазонах (2 Гц...400 кГц); рентгеновского излучения; ультрафиолетового излучения; инфракрасного излучения; излучения видимого диапазона.

Неподвижная напряженная поза оператора ПЭВМ в течение длительного времени приводит к усталости и появлению болей в позвоночнике, плечевых суставах, шее. Работа на клавиатуре вызывает болевые ощущения в локтевых суставах, запястьях, кистях и пальцах

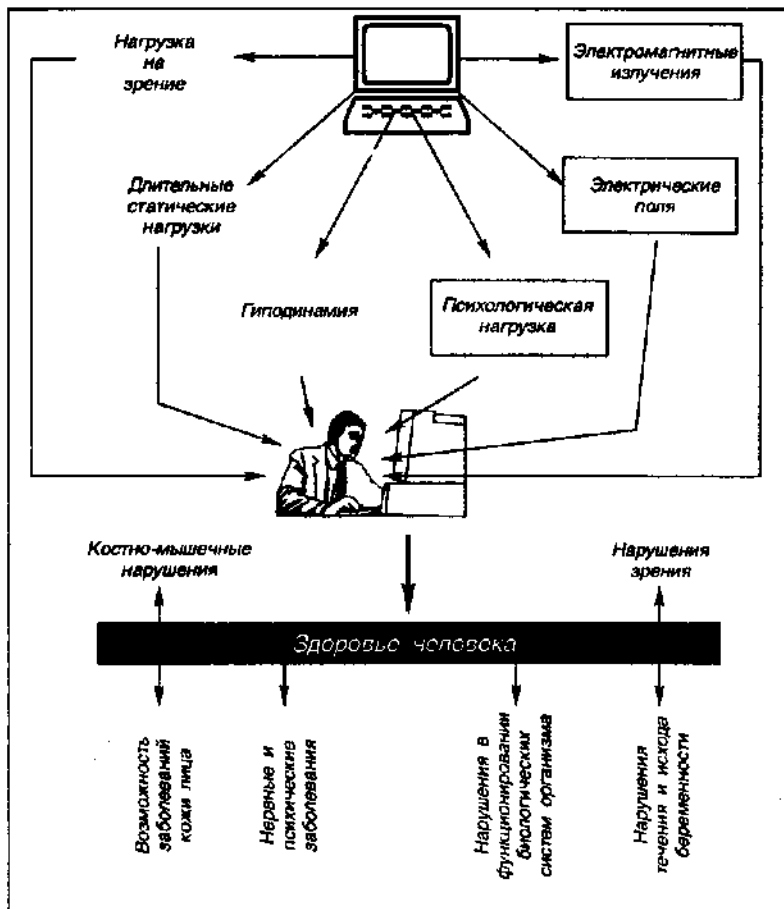


Рис. 7.33. Факторы отрицательного воздействия компьютера на здоровье человека

рук. Наиболее сильной нагрузке подвергается зрительный аппарат оператора. На рис. 7.33 показаны факторы отрицательного воздействия компьютера на здоровье человека.

Безопасные уровни излучений регламентируются нормами Госкомсанэпиднадзора «Гигиенические требования к видеодисплейным терминалам и ПЭВМ и организация работ. Санитарные нормы и правила. 1996».

В настоящее время большинство мониторов имеют маркировку Low Radiation (низкое излучение). Наиболее безопасны мониторы, в которых создан дополнительный металлический внутренний контур, зам-

кнутый на встроенный защитный экран. Однако в настоящее время в употреблении находится еще большое количество мониторов старого образца, не удовлетворяющих современным требованиям безопасности.

Для таких мониторов рекомендуется следующее дооснащение:

- защитный фильтр для экрана, ослабляющий переменное электрическое и электростатическое поля;

- для одиночных ПЭВМ или их однорядном расположении — специальное защитное покрытие на переднюю панель и боковые стенки;

- при многорядном расположении ПЭВМ, если соседние рабочие места располагаются близко друг к другу (на расстоянии 1,2...2,5 м) — защитное покрытие задней и боковых стенок, монтирование специальных экранирующих панелей с задней и боковых сторон монитора, установка перегородок между различными пользователями.

Разработана технология защиты от электростатических, переменных электрической и магнитной составляющих ЭМИ путем нанесения электропроводных покрытий на внутреннюю поверхность корпуса монитора и его заземления, встраивания в дисплей оптического защитного фильтра, защищающего от излучений со стороны экрана.

Для мониторов устаревших конструкций, которые не соответствуют по уровню излучений современным требованиям безопасности и еще не сняты с эксплуатации, рекомендуется применять *защитные фильтры* (ЗФ), предназначенные для установки на экран. ЗФ представляют собой оптически прозрачную панель, которая жестко закрепляется на корпусе монитора с помощью кронштейна поверх экрана. На панель нанесен тонкий проводящий слой, который заземляется. Это позволяет подавить ЭМИ, исходящие от экрана в осевом направлении. Кроме того ЗФ устраняют блики, появляющиеся на стеклянных элементах видеомонитора от осветительных приборов или солнечных лучей, которые отрицательно воздействуют на зрение оператора; уменьшают общую яркость экрана дисплея, в то же время детали изображения с малой яркостью становятся лучше видимы, так как общая контрастность увеличивается, при этом краски изображения становятся более сочными.

ЗФ можно разделить на следующие группы: *сетчатые, пленочные, поляризационные, стеклянные и смешанного типа*. Из фильтров российского производства можно рекомендовать ЗФ фирмы «Русский щит».

Наряду с мониторами на основе электронно-лучевой трубки применяют жидкокристаллические дисплеи (ЖК-мониторы). На всех переносных портативных компьютерах применяют ЖК-мониторы. В последнее время они находят применение и для настольных ПК. ЖК-мониторы потребляют значительно меньше энергии и практиче-

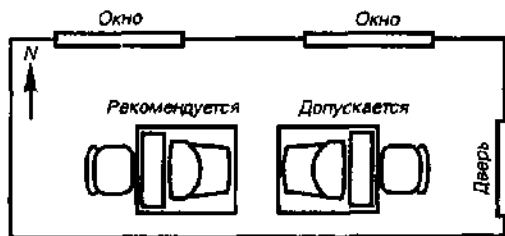


Рис. 7.34. Расположение рабочего места с ПК

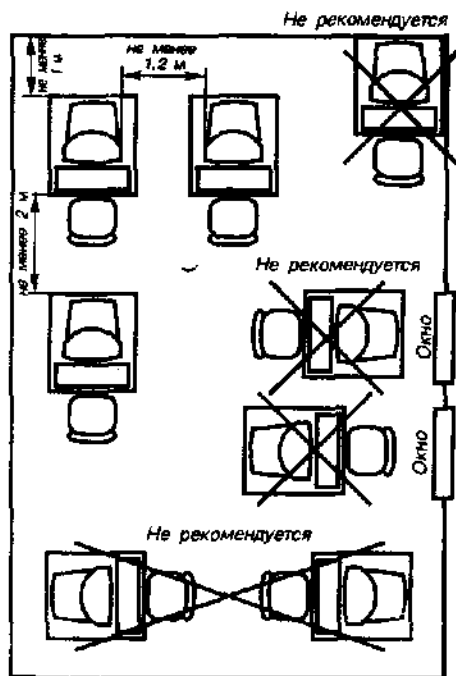


Рис. 7.35. Расположение компьютеров в помещении

Рабочее место с ПК должно располагаться по отношению к оконным проемам так, чтобы свет падал сбоку, предпочтительнее слева (рис. 7.34). Компьютеры желательно располагать в помещении так, как показано на рис. 7.35. Нужно избегать расположения рабочего места в углах комнаты или лицом к стене (расстояние от ПК до стены должно быть не менее 1 м), экраном

ски полностью безопасны. Без опасения для здоровья ими могут пользоваться и женщины и дети.

При работе на ПК весьма важна организация работы. Помещение, в котором находятся ПК, должно быть просторным и хорошо проветриваемым. Минимальная площадь на один компьютер — 6 м<sup>2</sup>, минимальный объем — 20 м<sup>3</sup>.

Очень важна правильная организация освещения в помещении. Следует избегать большого контраста между яркостью экрана и окружающего пространства. Запрещается работа на компьютере в темном и полутемном помещении. Освещение должно быть смешанным: естественным и искусственным. Освещенность на поверхности стола в зоне размещения рабочего документа должна быть не менее 300...500 лк. В дополнение к общему освещению для подсветки документов могут применяться местные светильники. Однако они не должны создавать блики на поверхности экрана. Избавиться от бликов солнечного света можно с помощью оконных штор, занавесок, жалюзи.

Рабочее место с ПК должно располагаться по отношению к оконным проемам так, чтобы свет падал сбоку, предпочтительнее слева (рис. 7.34). Компьютеры желательно располагать в помещении так, как показано на рис. 7.35. Нужно избегать расположения рабочего места в углах комнаты или лицом к стене (расстояние от ПК до стены должно быть не менее 1 м), экраном

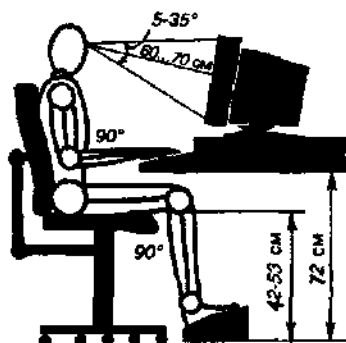


Рис. 7.36. Правильная позиция оператора за компьютером

и лицом к окну. ПК желательно устанавливать так, чтобы подняв глаза от экрана, можно было увидеть самый удаленный предмет в комнате, так как перевод взгляда на дальнее расстояние — один из самых эффективных способов разгрузки зрительной системы при работе на ПК. При наличии нескольких компьютеров расстояние между экраном одного монитора и задней стенкой другого должно быть не менее 2 м, а расстояние между боковыми стенками соседних мониторов — 1,2 м.

Правильная поза и положение рук оператора являются весьма важными для исключения нарушений в опорно-двигательном аппарате и возникновения синдрома постоянных нагрузок. Правильная позиция оператора за компьютером показана на рис. 7.36. На рис. 7.37 показано правильное положение рук оператора при работе на клавиатуре.

Не рекомендуется работать за ПК больше 2 ч подряд без перерыва. В процессе работы желательно менять тип и содержание деятельности, например, чередовать редактирование и ввод данных или их считывание и осмысление. Санитарными нормами, указанными выше, предусматриваются обязательные перерывы во время работы на ПК, во время которых рекомендуется делать простейшие упражнения для глаз, рук и опорно-двигательного аппарата. Более подробно с вопросами безопасной эксплуатации ПЭВМ можно ознакомиться в [13].

## 7.5. ЗАЩИТА АТМОСФЕРЫ ОТ ВРЕДНЫХ ВЫБРОСОВ

Цель защиты атмосферы от вредных выбросов и выделений сводится к обеспечению концентраций вредных веществ в воздухе рабочей зоны и приземном слое атмосферы равным или менее ПДК.

Цель достигается применением следующих методов и средств: рациональным размещением источников вредных выбросов по отно-



Рис. 7.37. Правильное положение рук оператора при работе на клавиатуре

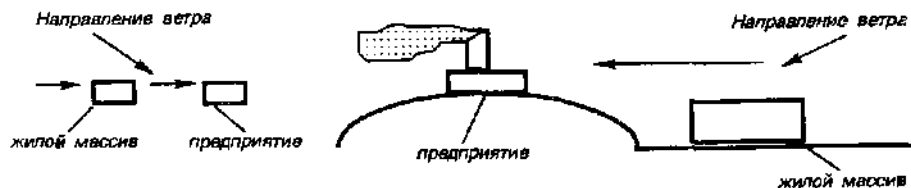


Рис. 7.38. Расположение промышленного предприятия по отношению к жилому массиву

шению к населенным зонам и рабочим местам; рассеиванием вредных веществ в атмосфере для снижения концентраций в ее приземном слое, удалением вредных выделений от источника образования посредством местной или общеобменной вытяжной вентиляции; применением средств очистки воздуха от вредных веществ; применением СИЗ [3], [6], [9], [10], [11].

*Рациональное размещение* предусматривает максимально возможное удаление промышленных объектов-загрязнителей воздуха от населенных зон, создание вокруг них санитарно-защитных зон; учет рельефа местности и преобладающего направления ветра при размещении источников загрязнений и жилых зон по отношению друг к другу. В частности, промышленное предприятие необходимо располагать по отношению к жилому массиву так, как показано на рис. 7.38, т. е. с учетом направления ветра и расположением предприятий на возвышенных, хорошо продуваемых местах.

**Системы очистки.** Основными параметрами систем очистки воздуха (газа) являются эффективность и гидравлическое сопротивление. Эффективность определяет концентрацию вредной примеси на выходе из аппарата, а гидравлическое сопротивление — затраты энергии на пропуск очищаемых газов через аппараты. Чем выше эффективность и меньше гидравлическое сопротивление, тем лучше.

Эффективность очистки в одном аппарате или системе аппаратов

$$\eta = 1 - \frac{c_{\text{вых}}}{c_{\text{вх}}},$$

где  $c_{\text{вых}}$  и  $c_{\text{вх}}$  — массовые концентрации примесей в воздухе до и после аппарата или системы аппаратов,  $\text{мг}/\text{м}^3$ . Если эффективности одного аппарата недостаточно для обеспечения требуемой чистоты отходящего воздуха, последовательно ставят несколько газоочистных аппаратов, суммарную эффективность которых можно определить по формуле

$$\eta = 1 - (1 - \eta_1)(1 - \eta_2) \dots (1 - \eta_n),$$

где  $\eta_1, \eta_2, \dots, \eta_n$  — эффективность каждого аппарата в системе газоочистки.



Зная концентрацию вредного вещества в очищаемом воздухе  $c_{\text{вх}}$  и установленный ПДВ, можно определить требуемую эффективность очистки газоочистного аппарата или их системы по каждому веществу по формуле

$$\eta_{\text{треб.}} = 1 - \frac{\text{ПДВ}}{Q c_{\text{вх}}},$$

где  $Q$  — расход отходящего воздуха,  $\text{м}^3/\text{с}$ ; ПДВ,  $\text{мг}/\text{с}$ .

Номенклатура существующих газоочистных аппаратов значительна, а их технические возможности позволяют обеспечивать высокие степени очистки отходящих газов практически по всем веществам. Для очистки отходящих газов от пыли имеется широкий выбор аппаратов, которые можно разделить на две большие группы: сухие и мокрые

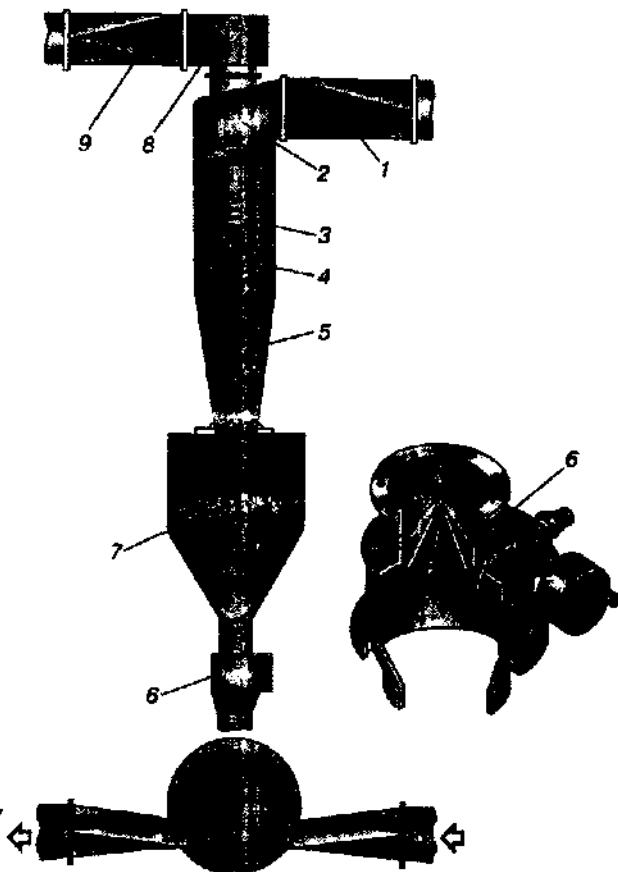


Рис. 7.39. Циклон:

1 — патрубок входа запыленного газа; 2 — винтообразная крышка; 3 — выхлопная труба; 4 — корпус (цилиндрическая часть); 5 — корпус (коническая часть); 6 — пылевой затвор; 7 — бункер; 8 — камера очищенного газа; 9 — патрубок выхода очищенного газа

(скрубберы), орошаемые водой. Рассмотрим лишь некоторые из них, получившие наибольшее распространение в технике пылеулавливания.

**Пылеуловители сухого типа.** Широкое распространение получили **циклоны** различных видов: одиночные, групповые, батарейные. На рис. 7.39 изображена конструкция *одиночного циклона*. Очищаемый газ из входного патрубка 1 через винтообразный вход 2 поступает сначала в цилиндрическую 4, а затем коническую 5 части корпуса, где во вращающемся потоке под действием центробежных сил более тяжелые, чем частицы воздуха, пылевые частицы сепарируются к периферии, а затем под действием силы тяжести собираются в пылевой бункер 7, выход из которого закрыт пылевым затвором 6. Более чистый газ из центральной части корпуса через выхлопную трубу 3 поступает в камеру 8 очищенного газа, а из нее в патрубок 9 выхода очищенного газа. Пылевой затвор 6 обычно выполняют в виде мигалки с конусным клапаном. Когда масса накопившейся в пылевом бункере пыли превысит силу прижатия конусного клапана, создаваемого контргрузом, клапан откроется, сбросит пыль в приемную емкость и под действием груза вновь закроется.

Существует много различных типов циклонов, но наибольшее распространение получили циклоны типов ЦН и СК-ЦН (СК-сажевые конические), с помощью которых можно решить большинство задач по пылеулавливанию. Разработана номенклатура стандартных циклонов с диаметром цилиндрической части от 200 до 3000 мм. Все размеры, необходимые для изготовления циклона, представлены в долях от диаметра  $d$  цилиндрической части. Для оптимального режима работы циклона в его цилиндрической части должна обеспечиваться оптимальная скорость  $u_{\text{опт}}$ , известная для каждого типа циклонов. При заданной производительности  $Q$  (м<sup>3</sup>/с) необходимый диаметр циклона определяется как

$$d_{\text{необх}} = \sqrt{\frac{4Q}{\pi u_{\text{опт}}}}$$

Диаметр  $d_{\text{необх}}$  округляют до ближайшего из стандартной номенклатуры. Оптимальные скорости циклонов приведены ниже:

Тип . . . . .	ЦН -15	ЦН -15у	ЦН -11	ЦН -24	СК -ЦН -33	СК -ЦН -34
$u_{\text{опт}}$ , м/с . . .	3,5	3,5	3,5	4,5	2,0	1,7

Циклоны с диаметром более 1 м применять не рекомендуется. Лучше применять *групповые циклоны*, в которых несколько одиночных циклонов (как правило 4 или 6) сгруппированы в один блок обычно с единым пылевым бункером и выходной камерой. Расчет группового циклона аналогичен одиночному с той лишь разницей, что общий объем очищаемого газа равномерно распределяется между одиночными циклонами, образующими группу.

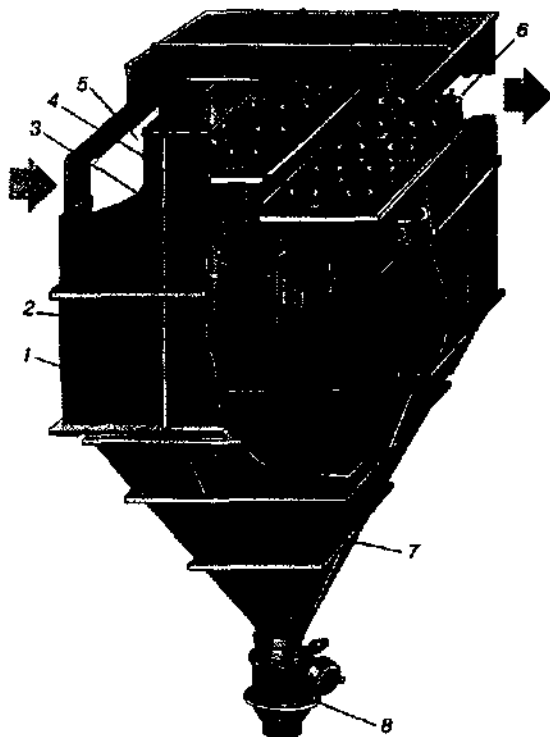


Рис. 7.40. Батарейный циклон:

1 — корпус; 2 — циклонный элемент; 3 — розетка циклонного элемента; 4 — выхлопная труба; 5 — камера запыленного газа; 6 — камера очищенного газа; 7 — люк; 8 — пылевой затвор

Для очистки больших объемов газа с высокой эффективностью применяют *батарейные циклоны* (рис. 7.40), у которых в общем корпусе 1 располагается большое число циклонных элементов 2 диаметром всего лишь 250...300 мм. В кольцевом зазоре между корпусом и выхлопной трубой 4 каждого циклонного элемента расположен завихритель потока газа. Завихритель или закручивающий поток элемента может быть выполнен в виде винта или розетки — лопаток, расположенных под углом к оси циклонного элемента. Завихритель закручивает поток очищаемого газа, и отделение пыли происходит аналогично одиночному циклону.

Циклоны можно применять при концентрациях пыли на входе до  $400 \text{ г/м}^3$ , при температурах газов до  $500^\circ\text{C}$ , однако существуют проблемы при улавливании слипающихся и пожаровзрывоопасных пылей.

В технике пылеулавливания широко применяют *ф и л ь т р ы*, которые обеспечивают высокую эффективность улавливания крупных и мелких частиц. Процесс очистки заключается в пропускании очищаемого газа через пористую перегородку или слой пористого материала. Перегородка работает как сито, не пропуская частицы с размером,

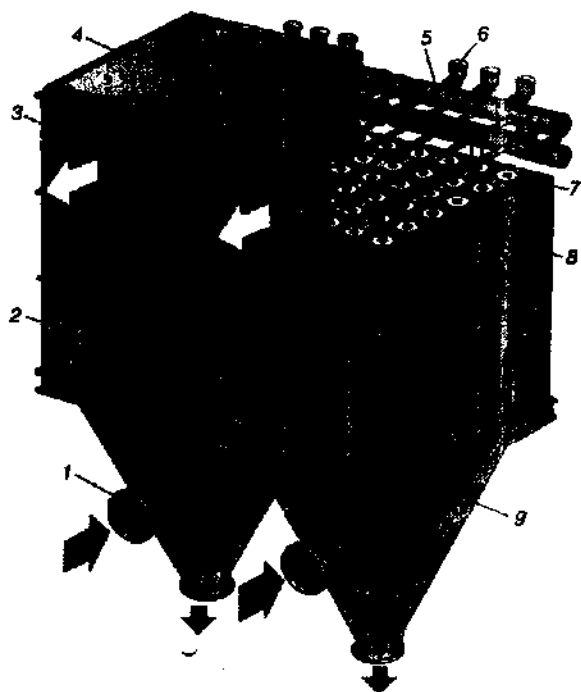


Рис. 7.41. Рукавный фильтр:

1 — вход запыленного газа; 2 — корпус; 3 — выход очищенного газа; 4 — крышка; 5 — коллектор сжатого воздуха; 6 — клапанная секция; 7 — подвод сжатого воздуха; 8 — рукав; 9 — бункер

большим диаметра пор. Частицы же меньшего размера проникают внутрь перегородки и задерживаются там за счет инерционных, электрических и диффузионных механизмов улавливания, некоторые просто заклиниваются в искривленных и разветвленных поровых каналах. По типу фильтровального материала фильтры разделяются на тканевые, волокнистые и зернистые.

У *тканевых фильтров* фильтровальная перегородка может быть хлопчатобумажная, шерстяная, лавсановая, нейлоновая, стеклянная, металлическая и т. д. с регулярной структурой переплетения нитей (саржевой, полотняной и т. д.). Основным механизмом фильтрования у таких фильтров — это ситовый, при котором фильтрует не только и даже не столько фильтровальная ткань, сколько пылевой слой, образующийся на ее поверхности. Такие фильтры можно регенерировать путем сброса слоя пыли с поверхности ткани. Наибольшее распространение в технике очистки промышленных выбросов нашли *тканевые рукавные фильтры*. Конструкция такого фильтра показана на рис. 7.41. В корпусе 2 расположено большое число рукавов 8 аналогично циклонным элементам батарейного циклона. Газ очищается при прохождении через ткань каждого рукава. В процессе фильтрования на ткани

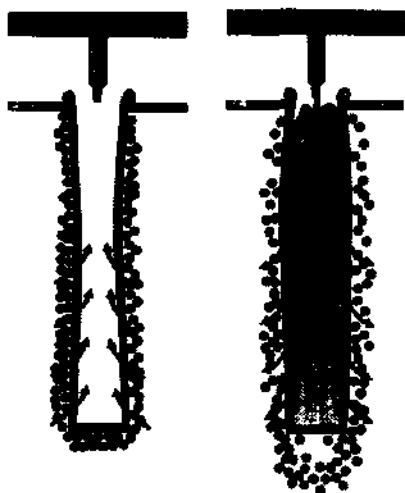
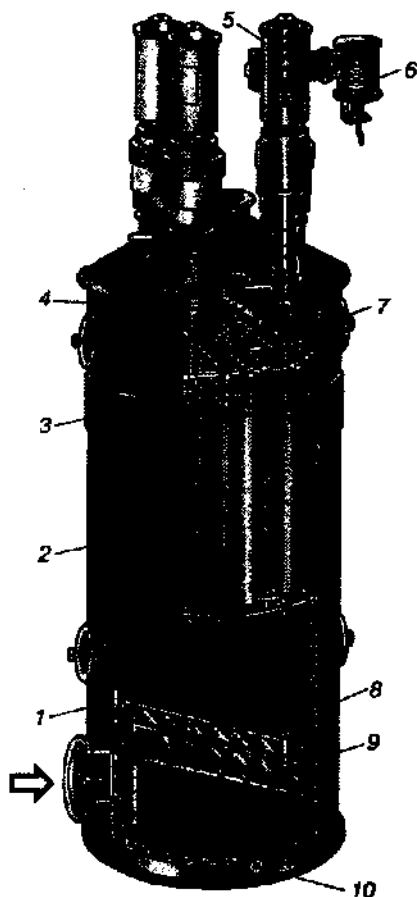


Рис. 7.42. Механизм регенерации рукавов

Рис. 7.43. Электрофильтр:

1 — корпус; 2 — трубчатый осадительный электрод; 3 — коронирующий электрод; 4 — коллектор периодической промывки; 5 — изоляционная коробка; 6 — защитная коробка для подвода тока; 7 — люк обслуживания; 8 — футеровка корпуса; 9 — направляющие лопатки; 10 — отверстия для слива жидкости



накапливается слой пыли, который уплотняется. Фильтровальные рукава регенерируются посредством их встряхивания и обратной продувки. На рис. 7.42 показан механизм импульсной продувки рукава сжатым воздухом. Рукава регенерируются периодически, причем одни группы рукавов работают в режиме фильтрации, а другие — регенерации.

*Волокнистые фильтры* — это слой тонких и ультратонких волокон с нерегулярной, коатичной структурой (например войлок). Частицы пыли проходят внутрь слоя и задерживаются там, т. е. механизм фильтрации объемный. Такие фильтры плохо регенерируются.

*Зернистые фильтры* представляют собой свободные засыпки зерен (гранул), например кварцевого песка, различной крупности или перегородки связанных (спеченных) между собой зерен, через которые

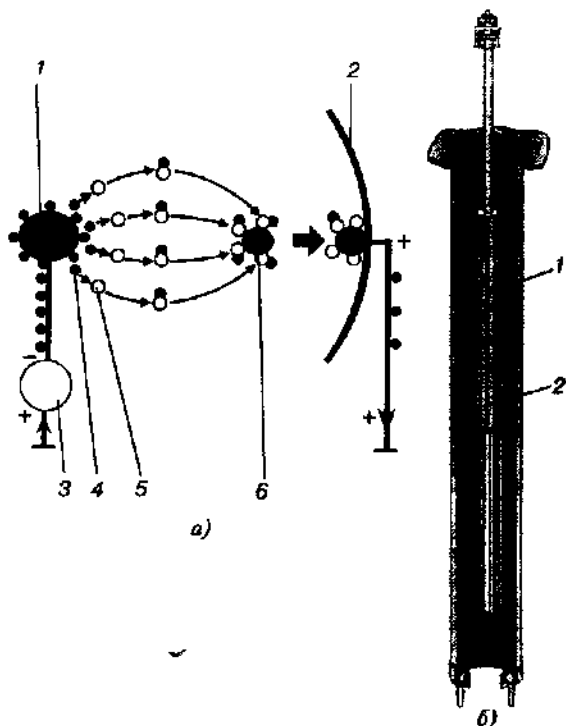


Рис. 7.44. Схема электростатического осаждения частиц (*а*) (*1* — коронирующий электрод; *2* — осадительный электрод; *3* — агрегат электропитания; *4* — электрон; *5* — молекула газа; *6* — осаждаемая частица) и электродная пара с трубчатым осадительным электродом (*б*) (*1* — трубчатый осадительный электрод; *2* — коронирующий электрод)

Сущность работы электрофильтра состоит в следующем (рис. 7.44, *а*). При высоких напряжениях у коронирующего электрода возникает коронный разряд и начинается ионизация воздуха — образуются отрицательные и положительные ионы. Через пространство между электродами пропускают очищаемый газ, ионы адсорбируются на поверхности частиц пыли, заряжая их. Отрицательно заряженные частицы пыли начинают перемещаться к положительному осадительному электроду и прилипают к нему, удерживаясь электрической силой. Electrodes perform different shapes. In fig. 7.44, *б* is shown the construction of a pair of electrodes with a tubular collecting electrode.

Затраты электроэнергии в электрофильтрах на единицу объема

очищаемого газа невелики, они конкурируют и даже превосходят по этому критерию другие типы пылеуловителей. Однако сложное электрическое хозяйство, опасность очень высоких напряжений, требует специально подготовленного обслуживающего персонала. Поэтому их применяют на крупных промышленных объектах и при необходимости очистки больших объемов отходящего и сильно запыленного газа.

### Пылеуловители мокрого типа.

Их целесообразно применять для очистки высокотемпературных газов, улавливания пожаровзрывоопасных пылей и в тех случаях, когда наряду с улавливанием пыли требуется улавливать токсичные газовые примеси и пары. Аппараты мокрого типа называют скрубберами. Номенклатура типов аппаратов разнообразна. Рассмотрим принцип их действия и особенности работы на примере пенного аппарата (рис. 7.45). Сечение аппарата перекрыто несколькими рядами решеток. Каждый ряд состоит из пенообразующей и стабилизирующей пену решеток 3, 4. Сверху на решетке через оросительное устройство 5 подается вода или какой-либо водный раствор. Для улучшения образования пены в воду могут добавлять пенообразователи (например, ПАВы — поверхностно-активные вещества). Частицы пыли коагулируют в пене, проваливаются через отверстия решеток и в виде шлама собираются в нижней части аппарата, откуда отводятся в шламосборник. На рис. 7.46 показана схема, поясняющая принцип действия пенного аппарата. Недостатком аппаратов мокрого типа является наличие систем водоснабжения и рециркуляции воды.

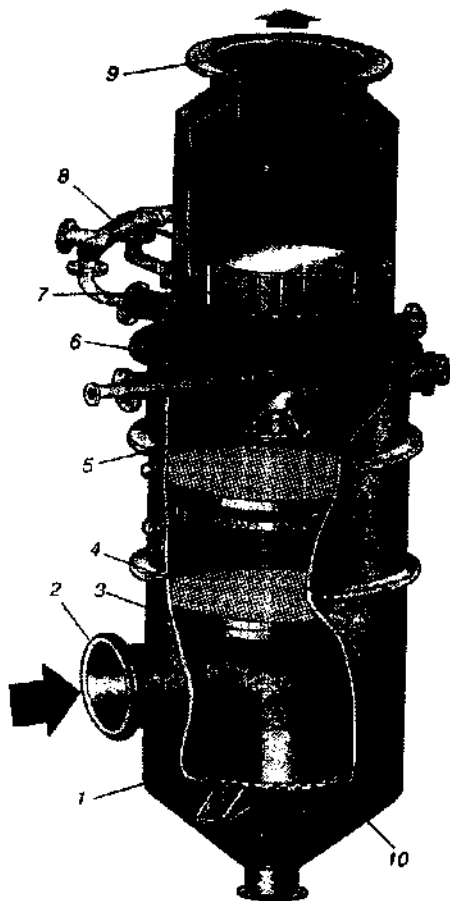


Рис. 7.45. Пенный аппарат:

1 — корпус; 2 — вход газа; 3 — пенообразующая решетка; 4 — стабилизатор пены; 5 — оросительное устройство; 6 — форсунка для промывки каплеуловителя; 7 — каплеуловитель; 8 — подача воды для слива; 9 — выход очищенного газа; 10 — шлам

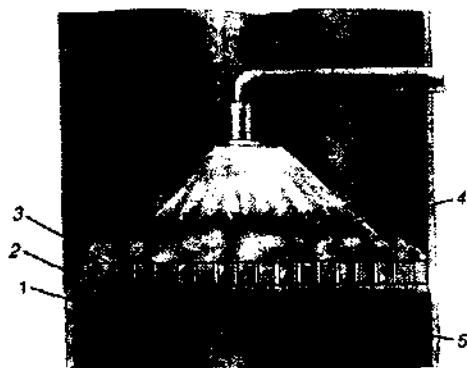


Рис. 7.46. Принцип действия пенного аппарата:

1 — пенообразующая решетка; 2 — турбулизированная пена; 3 — стабилизатор слоя пены; 4 — орошаемая жидкость; 5 — шлам

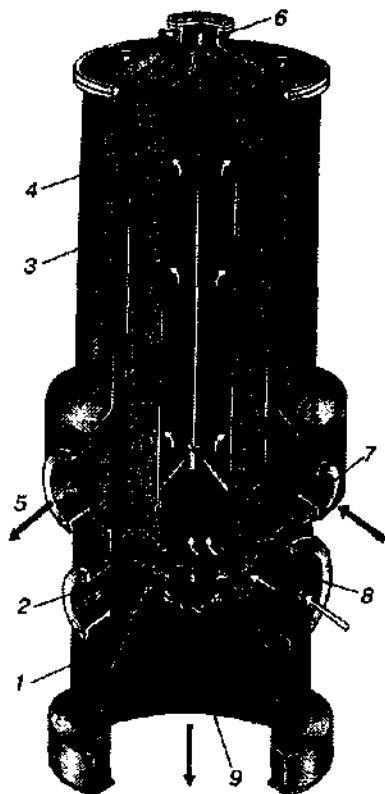


Рис. 7.47. Адсорбер:

1 — корпус; 2 — вход рекуперата; 3 — корзина; 4 — сорбент (активированный уголь); 5 — выход паровоздушной смеси; 6 — загрузка сорбента; 7 — вход пара; 8 — вход паровоздушной смеси; 9 — выгрузка сорбента

Для удаления из отходящих газов вредных газовых примесей применяют следующие методы: абсорбции, хемосорбции, адсорбции, термического дожигания, каталитической нейтрализации.

**Абсорбция** — это явление растворения вредной газовой примеси сорбентом, как правило, водой. Методом абсорбции можно улавливать только хорошо растворимые газовые примеси и пары. Так, хорошей растворимостью в воде обладают аммиак, хлороводород, фтороводород, пары кислот и щелочей. Для проведения процесса абсорбции используют аппараты мокрого типа, применяемые в технике пылеулавливания.

**Хемосорбцию** применяют для улавливания газовых примесей, нерастворимых или плохо растворимых в воде. Метод хемосорбции заключается в том, что очищаемый газ орошают растворами реагентов, вступающих в химическую реакцию с вредными примесями с образованием нетоксичных, малолетучих или нерастворимых химических соединений. Этот метод широко используется для улавливания диоксида серы. Отходящие газы орошают суспензией известняка ( $\text{CaCO}_3$ ),



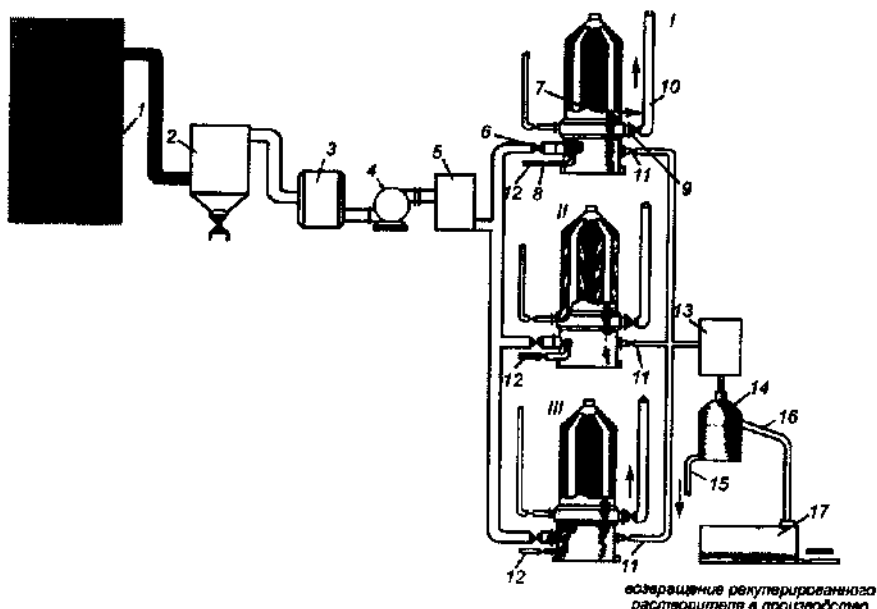


Рис. 7.48. Схема установки адсорбции:

1 — источник выделения загрязнений; 2 — рукавный фильтр; 3 — огнепреградитель; 4 — вентилятор; 5 — холодильник; 6 — клапан входа очищаемой смеси; 7 — адсорбер; 8 — клапан входа сушильного газа; 9 — клапан выброса очищенного газа; 10 — труба выброса очищенного газа; 11 — выход рекуперата; 12 — вход сушильного воздуха; 13 — холодильник-конденсатор; 14 — сепаратор; 15 — вода; 16 — бензин; 17 — смесью

известковым молоком (мелкодисперсной суспензией гашеной  $\text{Ca}(\text{OH})_2$  или негашеной  $\text{CaO}$  извести), суспензией магнезита  $\text{MgO}$ .

**Адсорбция** заключается в улавливании поверхностью микропористого адсорбента (активированный уголь, силикагель, цеолиты) молекул вредных веществ. Метод обладает очень высокой эффективностью, но жесткими требованиями к запыленности газа — не более  $2 \dots 5 \text{ мг/м}^3$ . Одним из лучших адсорбентов является активированный уголь, у которого в 1 г содержится до  $1600 \text{ м}^2$  поверхностей. Адсорбция широко применяется для улавливания паров растворителей, неприятно пахнущих веществ, органических соединений и множества других газов. Адсорбционная способность адсорбента тем выше, чем меньше его температура и существенно снижается с ее повышением. Это используется в работе адсорберов и при их регенерации. Примером конструкции адсорбера является противогаз. Конструкция промышленного кольцевого адсорбера представлена на рис. 7.47. Очищаемый газ проходит через кольцевой слой адсорбента и очищается. Регенерация

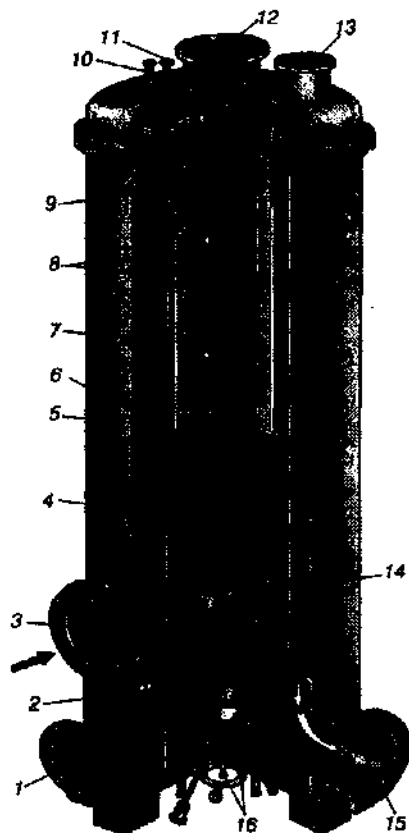


Рис. 7.49. Каталитический реактор:

1 — резервный штуцер; 2 — корпус; 3 — штуцер входа газовых выбросов; 4 — трубы для охлаждения очищенных газов и подогрева очищаемых; 5, 6 — разделяющие обечайки; 7 — корзина с катализатором; 8 — перфорированные цилиндры; 9 — катализатор; 10 — штуцер для замера температур; 11 — штуцер для замера давления; 12 — штуцер предохранительной мембраны; 13 — резервный штуцер; 14 — вихревой смеситель; 15 — штуцер выхода очищенных газов; 16 — горелка

топлива для нагрева газов до высоких температур. Термическое дожигание применяют для очистки отходящих газов от органических веществ, например, паров растворителей и красок в лакокрасочных производствах, очистки выбросов испытательных станций двигателей, работающих на органических горючих.

адсорбента осуществляется путем продувки горячим водяным паром с последующей сушкой горячим воздухом, т. е. работа аппарата проходит в три стадии, для осуществления которых необходимы три параллельных линии аппаратов. Схема, поясняющая процесс адсорбции и работы адсорбционной установки показана на рис. 7.48. Каждый аппарат работает на определенной стадии — один в режиме адсорбции, другой — продувки водяным паром, третий — сушки воздухом. Затем происходит переключение их на другой режим. Перед адсорберами установлен холодильник для охлаждения газов, после них также устанавливается холодильник-конденсатор для конденсации удаляемых при регенерации паров воды и примесей, сепаратор для разделения воды и растворителей за счет разной плотности. Растворители могут вновь направляться в производство.

**Термическое дожигание** — это процесс окисления вредных веществ кислородом воздуха при высоких температурах (900...1200 °С). С помощью термического дожигания окисляют токсичный угарный газ CO до нетоксичного углекислого газа CO<sub>2</sub> ( $2CO + O_2 = 2CO_2$ ), углеводороды C<sub>n</sub>H<sub>m</sub> до углекислого газа и воды ( $C_nH_m + O_2 \rightarrow CO_2 + H_2O$ ). Процесс термического окисления при низкой температуре отходящих газов энергоемок, так как требует использования дополнительного

**Каталитическая нейтрализация** достигается применением катализаторов — материалов, которые ускоряют протекание реакций или делают их возможными при значительно более низких температурах (250...400 °С). В качестве катализаторов используются прежде всего благородные металлы — платину, палладий в виде тонкослойных напылений на металлические или керамические носители, кроме того применяются монельметалл, диоксид титана, пентаоксид ванадия и т. д. Конструкция промышленного термокаталитического реактора кольцевого типа показана на рис. 7.49. Очищаемый газ пропускается через слой катализатора 7, где на поверхности катализатора протекают экзотермические (идущие с выделением теплоты) окислительные реакции, при этом температура газов может повышаться с 250...400 до 500 °С. Для использования этой энергии и снижения тем самым расхода топлива, подаваемого в горелку 16 для предварительного подогрева очищаемых газов, реактор снабжен трубчатым теплообменником, в котором газы, подаваемые на очистку, подогреваются за счет теплоты горячих очищенных газов, выходящих из каталитического слоя. Термокаталитические реакторы широко применяют для очистки отходящих газов окрасочных цехов, сушильных камер и т. д. Каталитические нейтрализаторы используют для очистки выхлопных газов двигателей внутреннего сгорания от оксидов азота, углерода, углеводородов.

При сильном и многокомпонентном загрязнении отходящих газов применяют сложные многоступенчатые системы очистки, состоящие из последовательно установленных аппаратов различного типа.

В загрязненном воздухе в качестве индивидуальных средств защиты применяют респираторы и противогазы.

## 7.6. ЗАЩИТА ГИДРОСФЕРЫ ОТ ВРЕДНЫХ СБРОСОВ

Задача очистки вредных сбросов не менее, а даже более сложна и масштабна, чем очистки промышленных выбросов. В отличие от рассеивания выбросов в атмосфере разбавление и снижение концентраций вредных веществ в водоемах происходит хуже, водная среда более ранима и чувствительна к загрязнениям.

Защита гидросферы от вредных сбросов осуществляется применением следующих методов и средств: рациональным размещением источников сбросов и организацией водозабора и водоотвода; разбавлением вредных веществ в водоемах до допустимых концентраций с применением специально организованных и рассредоточенных выпусков; использованием средств очистки стоков.

С целью стимулирования предприятий к качественной очистке собственных стоков целесообразно организовывать водозабор на технологические нужды ниже по течению реки, чем сброс сточных вод. Если при этом для технологических нужд требуется чистая вода,

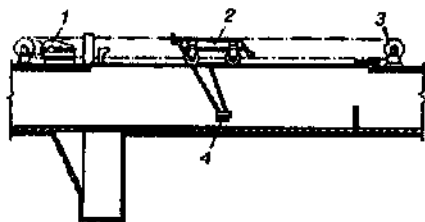


Рис. 7.50. Горизонтальная песколовка, оборудованная унифицированным скребковым механизмом с поворачивающимся скребком:

1 — привод; 2 — скребковая тележка; 3 — блок ведомый; 4 — поворачивающийся скребок

масло- и нефтепродуктов) осуществляется процеживанием, отстаиванием, обработкой в поле центробежных сил, фильтрованием, флотацией.

*Процеживание* применяют для удаления из сточной воды крупных и волокнистых включений. Процесс реализуют на вертикальных и наклонных решетках с шириной прозоров 15...20 мм и на волокнуловителях в виде ленточных и барабанных сит. Очистка решеток и волокнуловителей от осадков частиц осуществляется вручную или механически.

*Отстаивание* основано на свободном оседании (всплытии) примесей с плотностью, большей (меньшей) плотности воды. Процесс отстаивания реализуют в песколовках, отстойниках, жируловителях. *Песколовки* применяют для отделения частиц металла и песка размером более 250 мкм. Песколовки бывают с горизонтальным, вертикальным и круговым движением воды. Конструктивная схема горизонтальной песколовки со скребковым механизмом для очистки осадка со дна в приямок представлена на рис. 7.50.

*Отстойники* применяют для гравитационного выделения из сточных вод более мелких взвешенных частиц или жировых веществ. По направлению движения основного потока воды различают отстойники вертикальные, горизонтальные, диагональные и радиальные. Конструкция вертикального отстойника показана на рис. 7.51. Сточная вода поступает через центральную трубу 2 и зазор между срезом трубы и отражательным щитком 1 в цилиндрический отстойник. Жировые вещества всплывают на поверхность, откуда отводятся по жирупроводу 4. Тяжелые взвешенные частицы оседают в коническую часть отстойника и отводятся по илопроводу 3. Очищенная (осветленная) вода по водосборному лотку 5, уровень которого расположен ниже уровня всплывающего жира и нефтепродуктов, отводится на следующие ступени очистных аппаратов.

предприятие будет вынуждено осуществлять высокоэффективную очистку собственных стоков.

Рассредоточенные выпуски стоков осуществляют через трубы, проложенные поперек русла реки, этим увеличивается интенсивность перемешивания и кратность разбавления стоков.

Методы очистки сточных вод можно подразделить на механические, физико-химические и биологические.

**Механическая очистка** сточных вод от взвешенных частиц (твердых частиц, частиц жи-

**Очистка сточных вод в поле центробежных сил** реализуется в гидроциклонах. Механизм действия гидроциклонов аналогичен механизму действия газоочистных циклонов. Под действием центробежной силы, возникающей во вращающемся потоке, происходит более интенсивное отделение взвешенных частиц от потока воды. Гидроциклоны бывают низконапорные (открытые) и высоконапорные (закрытые). На рис. 7.52 показана конструкция напорного гидроциклона.

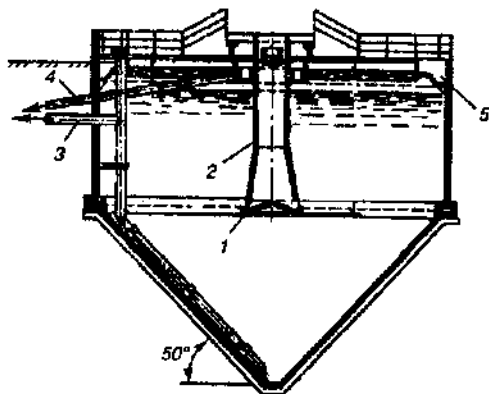


Рис. 7.51. Вертикальный отстойник из сборного железобетона:

1 — отражательный щит; 2 — центральная труба; 3 — илопровод; 4 — жиропровод; 5 — водосборный лоток

**Фильтрация** используют для очистки сточных вод от

мелкодисперсных примесей как на начальной, так и конечной стадиях очистки. Часто используют зернистые фильтры из несвязанных или связанных (спеченных) между собой частиц. В зернистых фильтрах в качестве фильтроматериала применяют кварцевый песок, дробленый шлак, гравий, антрацит и т. п. Схема каркасно-засыпного фильтра показана на рис. 7.53. Регенерация фильтра осуществляется обратной промывкой и продувкой сжатым воздухом.

**Флотация** заключается в обволакивании частиц примесей мелкими пузырьками воздуха, подаваемого в сточную воду, и поднятии их на поверхность, где образуется слой пены. В зависимости от способа образования пузырьков различают флотацию пневматическую (напорную, вакуумную), пенную, химическую, вибрационную, биологическую, электрофлотацию. На практике наибольшее распространение получила пневматическая, которая основывается на уменьшении растворимости газа в воде при снижении его давления. При резком снижении давления происходит выделение из воды излишнего воздуха в виде пузырьков. Если вода с атмосферным давлением направляется в камеру под вакуумом, такая флотация называется вакуумной; если из-под напора в открытую камеру, — напорной. Флотация осуществляется во флотационных камерах.

**Физико-химические методы очистки** применяют для удаления из сточной воды растворимых примесей (солей тяжелых металлов, цианидов, фторидов и др.), а в ряде случаев и для удаления взвесей. Как правило, физико-химическим методам предшествует стадия очистки

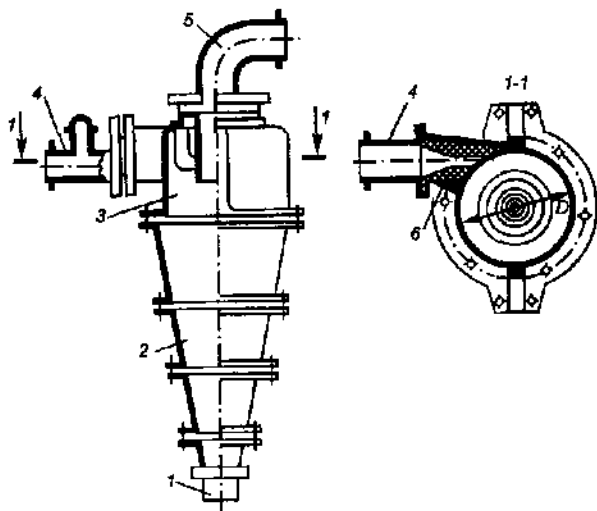


Рис. 7.52. Напорный гидроциклон:

1 — сменная насадка для выпуска осадка; 2 — конус; 3 — корпус; 4 — питающий патрубок; 5 — отводящий патрубок; 6 — сменный вкладыш питающего отверстия

от взвешенных веществ. Из физико-химических методов наиболее распространены электрофлотационные, коагуляционные, реагентные, ионообменные и др.

*Электрофлотация* находит широкое применение наряду с пневматической флотацией для удаления маслопродуктов и мелкодисперсных взвесей. Она осуществляется путем пропуска через сточную воду электрического тока, возникающего между парами электродов (железные, стальные, алюминиевые). В результате электролиза воды образуются пузырьки газа, прежде всего легкого водорода, а также кислорода, которые обволакивают частички взвесей и способствуют их быстрому всплытию на поверхность. Электрофлотация осуществляется в электрофлотационных установках.

*Коагуляция* — это физико-химический процесс укрупнения мельчайших коллоидных и диспергированных частиц под действием сил молекулярного притяжения. В результате коагулирования устраняется мутность воды. В качестве веществ-коагулянтов применяют алюминийсодержащие вещества, хлорид железа (II), сульфат железа и др. Коагуляция осуществляется посредством перемешивания воды с коагулянтами в камерах, откуда вода направляется в отстойники, где хлопья отделяются отстаиванием. Необходимые для коагулирования ионы алюминия или железа иногда получают электрохимическим путем. Для этого используются емкости-электролизеры (электрокоагуляторы), в которых размещены электроды из алюминия или стали. Образующиеся в процессе анодного растворения металла ионы алю-

миния или железа осуществля-  
ют процесс коагуляции. Так как  
электрофлотаторы и электроко-  
агуляторы практически одина-  
ковы по конструкции, процессы  
электрофлотации и электрокоа-  
гуляции могут протекать в них  
одновременно.

Сушность *реагентного мето-  
да* заключается в обработке  
сточных вод химическими ве-  
ществами-реагентами, которые,  
вступая в химическую реакцию  
с растворенными токсичными  
примесями, образуют нетоксич-  
ные или нерастворимые соеди-  
нения. Последние затем могут  
быть удалены одним из описан-  
ных выше методов удаления  
взвесей и осветления воды. Этот  
метод находит применение для  
очистки сточных вод от солей  
металлов, цианидов, хрома,  
фторидов и т. д. Например, для  
удаления цианидов используют различные реагенты-окислители, со-  
держащие активный хлор: хлорная известь, гипохлориты кальция или  
натрия, хлорная вода. Для очистки от хрома (VI) применяют натриевые  
соли сернистой кислоты ( $\text{Na}_2\text{SO}_3$ ,  $\text{NaHSO}_3$ ), гидросульфит  $\text{Na}_2\text{S}_2\text{O}_5$ . Для  
очистки фторсодержащих вод применяют гидроксид кальция (извест-  
ковое молоко), хлорид кальция. В результате химической реакции с  
токсичными соединениями фтора образуется плохо растворимый фто-  
рид кальция  $\text{CaF}_2$ , который можно удалить из воды, например отста-  
иванием.

Разновидностью реагентного метода является процесс нейтрализа-  
ции сточных вод. Согласно действующим нормативным документам,  
сбросы сточных вод в системы канализации населенных пунктов и в  
водные объекты допустимы только в случаях, если имеют  $\text{pH} = 6,5 \dots 8,5$ .  
В том случае, если  $\text{pH}$  сточных вод соответствует кислой ( $\text{pH} < 6,5$ )  
или щелочной ( $\text{pH} > 8,5$ ) среде, сточные воды подлежат нейтрализации,  
под которой понимают снижение концентрации в них свободных  $\text{H}^+$ -  
или  $\text{OH}^-$ -ионов до установленных в указанном интервале значений  $\text{pH}$ .  
Нейтрализация кислых сточных вод осуществляется добавлением рас-  
творимых в воде щелочных реагентов (оксида кальция, гидроксидов  
натрия, кальция, магния и др.). Нейтрализация щелочных стоков —

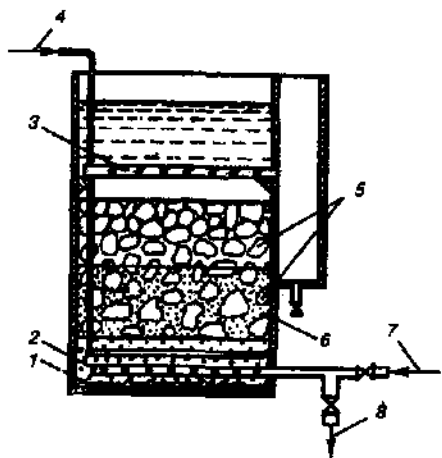


Рис. 7.53. Каркасно-засыпной фильтр:

1 — поддерживающие гравийные слои; 2 — распре-  
делительная система высокого сопротивления; 3 —  
трубочная система для подачи исходной и отведения  
промывной воды; 4 — подача воздуха; 5 — гравий-  
ный каркас; 6 — песчаная засыпка; 7 — подача про-  
мывной воды; 8 — отвод фильтрата

добавлением минеральных кислот — серной, соляной и др. В процессе нейтрализации важно добавить ровно столько реагента, чтобы осушить нейтрализацию, не изменив при этом показатель рН в противоположную сторону. Реагентная очистка осуществляется в емкостях, снабженных устройствами для перемешивания.

**Ионообменная очистка** сточных вод заключается в пропускании сточных вод через ионообменные смолы, которые подразделяются на катионитовые — имеющие подвижные и способные к обмену катионы (чаще всего водорода  $H^+$ ), и анионитовые — имеющие подвижные и способные к обмену анионы (чаще всего гидроксильную группу  $OH^-$ ). При прохождении сточной воды через смолы подвижные ионы смолы заменяются на ионы соответствующего знака токсичных примесей. Например, катион тяжелого металла заменяет катион водорода, а токсичный анион соли металла — анион  $OH^-$ , происходит сорбирование токсичных ионов смолы. Регенерация (восстановление сорбирующей способности при насыщении смолы токсичными ионами) осуществляется промывкой кислотой (катионитовая смола) или щелочью (анионитовая смола). При этом токсичные ионы замещаются соответствующими катионами или анионами ( $H^+$ ,  $OH^-$ ), а токсичные примеси выделяются в концентрированном виде как щелочные или кислые стоки, которые взаимно нейтрализуются и подвергаются реагентной очистке или утилизации.

**Биологическая очистка** сточных вод основана на способности микроорганизмов использовать растворенные и коллоидные органические соединения в качестве источника питания в процессах своей жизнедеятельности. При этом органические соединения окисляются до воды и углекислого газа. Биологическим путем очищаются многие виды органических соединений городских и производственных сточных вод. Бактерии находятся в активном иле, представляющем собой темно-коричневую или черную жидкую массу, обладающую землистым запахом. С биологической точки зрения активный ил — это скопление аэробных бактерий в виде зоогелей. Кроме микробов, в иле могут присутствовать простейшие (в аэротенках), черви, личинки насекомых, водные клещи в биофильтрах. При очистке многих видов сточных вод, в том числе бытовых, используют бактерии рода *Pseudomonas* — грамотрицательные палочки.

Биологическую очистку ведут или в естественных условиях (поля орошения, поля фильтрации, биологические пруды), или специальных сооружениях: аэротенках, биофильтрах. *Аэротенки* представляют собой открытые резервуары с системой коридоров, через которые медленно протекают сточные воды, смешанные с активным илом. Эффект биологической очистки обеспечивается постоянным перемешиванием сточных вод с активным илом и непрерывной подачей воздуха через систему аэрации аэротенка. Активный ил затем отделяется от воды в



отстойниках и вновь направляется в аэротенк. *Биологический фильтр* — это сооружение, заполненное загрузкиемым материалом, через который фильтруется сточная вода и на поверхности которого развивается биологическая пленка, состоящая из прикрепленных форм микроорганизмов.

Крупные промышленные предприятия имеют различные производства (механообрабатывающее, гальваническое, литейное, окрасочное, кузнечное и т. д.), которые дают различный состав загрязнения сточных вод. Водоочистные сооружения таких предприятий выполнены следующим образом: отдельные производства имеют свои локальные очистные сооружения, аппаратурное обеспечение которых учитывает специфику загрязнения и полностью или частично удаляет их, затем все локальные стоки направляются в емкости-усреднители, а из них на централизованную систему очистки до значений, установленных для предприятия предельно-допустимых сбросов. Возможны и иные варианты системы водоочистки в зависимости от конкретных условий.

#### 7.7. УТИЛИЗАЦИЯ И ЗАХОРОНЕНИЕ ТВЕРДЫХ И ЖИДКИХ ОТХОДОВ. МАЛООТХОДНЫЕ И РЕСУРСОСБЕРЕГАЮЩИЕ ТЕХНОЛОГИИ

По агрегатному состоянию отходы разделяются на твердые и жидкие. По источнику образования на промышленные, образующиеся в процессе производства (металлический лом, стружка, пластмассы, пыль, зола и т. д.), биологические, образующиеся в сельском хозяйстве (птичий помет, отходы животноводства, отходы растениеводства и другие органические отходы), бытовые (в частности осадки коммунально-бытовых стоков), радиоактивные. Кроме того, отходы разделяются на горючие и негорючие, прессуемые и непрессуемые. По токсичности отходы подразделяются на 5 классов токсичности: 1 — чрезвычайно опасные (бенз(а)пирен, сулема, цианид калия, хром (VI) и др.), 2 — высоко опасные (хлорид меди (II), нитрат свинца и др.), 3 — умеренно опасные (сульфат никеля и др.), 4 — малоопасные (хлорид кальция, диоксид марганца и др.), 5 — нетоксичные.

Определение класса опасности отходов проводится по величине ПДК веществ в почве с учетом их растворимости ( $S$ ) в воде и содержания веществ ( $c_n$ ) в общей массе отходов. Индекс опасности вещества ( $K$ ) находят по формуле  $K = \text{ПДК}/(S + c_n)$ . Рассчитав  $K_i$  для каждого вещества, входящего в отходы, находят суммарный индекс опасности отходов по  $n$  веществам, пользуясь формулой

$$K_{\Sigma} = \sum_1^n \frac{K_i}{n^2}$$

Если  $K_{\Sigma} < 2$ , отходы чрезвычайно опасные,  $K_{\Sigma} = 2 \dots 16$  — высоко опасные,  $K_{\Sigma} = 16 \dots 30$  — умеренно опасные,  $K_{\Sigma} > 30$  — малоопасные.

Отходы, которые в дальнейшем могут быть использованы в производстве, относятся к вторичным материальным ресурсам. Например, макулатура для производства бумаги; стеклянный бой — стекла; металлический лом — металла; зола, пыль, шлаки — строительных материалов и конструкций; отходы птицеводства и животноводства — органических удобрений; отработанные масла и нефтепродукты — производства масел и т. д. Для полного использования отходов в качестве вторичного сырья разработана их промышленная классификация, которая подразделяет, например лом и отходы металлов по физическим признакам на классы, по химическому составу — на группы и марки, по показателям качества — на сорта.

*Важнейшим этапом обращения с отходами является их сбор.* При сборе отходы должны разделяться по признакам, указанным выше, и в зависимости от дальнейшего использования, способа переработки, утилизации, захоронения. Классификация отходов уже на стадии их сбора очень важна, так как позволяет существенно упростить и удешевить их дальнейшую переработку за счет исключения или сокращения расходов на их разделение. К сожалению, в нашей стране сбор и особенно их разделение на стадии сбора поставлены пока значительно хуже, чем во многих промышленно развитых странах.

После сбора отходы подвергаются переработке, утилизации и захоронению. Перерабатываются такие отходы, которые могут быть полезны. Например, отработанные масла очищают от продуктов коррозии, абразивного износа, взвешенных частиц иного рода, продуктов термического разложения, вводят присадки и получают масла для повторного использования. Отходы животноводства, птицеводства, осадки коммунально-бытовых сточных вод, не содержащие тяжелых металлов, могут быть переработаны и использованы в качестве экологически чистых удобрений. Для этого используются различные способы: биотехнологический (компостирование), химический (аэробный и анаэробно-аэробный), физический (термическая сушка). Отходы резино-технических изделий, в частности автомобильных шин, подвергают измельчению и вновь отправляют на изготовление этих изделий. Ртутные дуговые и люминесцентные лампы подвергают демеркуризации и получают ртуть. Отработанное на атомных станциях ядерное горючее перерабатывают на радиохимических заводах с целью выделения плутония-239 и урана-235 для дальнейшего использования в ядерных реакторах и других целях.

Наиболее важным этапом в процессе последующей переработки и использования бытовых отходов является их разделение уже на стадии их сбора в местах образования, т. е. непосредственно в жилых зонах. Отходы должны разделяться на пищевые, бумагу, стекло, пластмассу и различные упаковки. Пищевые отходы в дальнейшем могут перерабатываться на корма и органические удобрения, бумажные отходы для производства бумажных изделий и т. д. Остро стоит проблема приме-

нения таких пластмасс и материалов упаковок, которые при сжигании не образовывали бы токсичных веществ, в частности диоксинов, или разлагались в почве под действием естественных биологических процессов.

**Переработка отходов — важнейший этап в обеспечении безопасности жизнедеятельности, способствующий защите окружающей среды от загрязнения и сохраняющий природные ресурсы.**

Отходы, не подлежащие переработке и дальнейшему использованию в качестве вторичных ресурсов (переработка которых сложна и экономически не выгодна или которые имеются в избытке), подвергаются захоронению на полигонах. Перед захоронением на полигоне отходы с высокой степенью влажности обезвоживаются. Прессуемые отходы целесообразно спрессовывать, а горючие — сжечь с целью снижения их объема и массы. При прессовании объем отходов уменьшается в 2...10 раз, а при сжигании — до 50 раз.

Сжигание в печах на мусоросжигательных заводах получило широкое распространение. Такие заводы работают во многих странах мира, в Москве, Санкт-Петербурге. Существующие в настоящее время системы сжигания опасных отходов позволяют также использовать теплоту сжигания. Недостатком сжигания являются значительно большие издержки по сравнению с вывозом на свалку, сбросом в море и захоронением в отработанные шахты. Однако термический способ уничтожения отходов предпочтительнее складирования их на свалках и полигонах. При сжигании существуют также серьезные проблемы, связанные с образованием газообразных токсичных выбросов. Мусоросжигательные заводы должны оборудоваться высокоэффективными системами пыле-, газоочистки.

Отходы складировются на полигонах. Полигоны бывают различного уровня и класса: полигоны предприятий, городские, регионального значения. Полигоны оборудуются для защиты окружающей среды, в местах складирования выполняется гидроизоляция для исключения загрязнения грунтовых вод. Характер оборудования полигона зависит от типа и класса токсичности складироваемых отходов. Полигоны должны располагаться вдали от водоохраных зон и иметь санитарно-защитные зоны. К сожалению, в России большая часть отходов по-прежнему вывозится на свалки, которые активно загрязняют природную среду.

**Переработка и захоронение радиоактивных отходов** — одна из наиболее сложных проблем. Сбор, переработка и захоронение радиоактивных отходов осуществляется отдельно от других видов отходов. Твердые радиоактивные отходы также целесообразно подвергать прессованию и сжиганию на специальных установках, оборудованных радиационной защитой и высокоэффективной системой очистки вентиляционного воздуха и отходящих газов. При сжигании 85...90 %

радионуклидов локализуется в золе, остальные улавливаются системой газоочистки.

В ядерном топливном цикле образуется большое количество жидких радиоактивных отходов (ЖРО). Жидкие отходы для уменьшения их объема подвергают упариванию, при котором основная масса радионуклидов локализуется в осадке. Временно ЖРО хранят в специально оборудованных емкостях, а затем отправляют на специальные полигоны. С целью исключения или снижения опасности загрязнения грунтовых вод при окончательном захоронении ЖРО применяют методы их отверждения. Отходы цементируют с образованием цементного камня, битумируют, остекловывают, включают остеклованные отходы в металлическую матрицу.

Цементирование — самый простой метод, однако закрепление радионуклидов в цементном камне недостаточно надежно, радионуклиды вымываются, камень со временем может разрушиться. Битумирование обеспечивает надежное закрепление радионуклидов, но при высокой активности отходов выделяется большое количество теплоты радиоактивного распада, и битумный блок может расплавиться (температура плавления битума 130°C). Остеклование — наиболее надежный, но и самый дорогой метод. Для высокоактивных отходов применяют метод включения остеклованных отходов в металлическую матрицу. Для этого из стеклянной массы, полученной на основе ЖРО, получают стеклянные шарики с закрепленными в них радионуклидами, засыпают их в матрицу вместе с легкоплавким сплавом на основе свинца, затем емкость нагревают, металл расплавляется и стеклянные шарики закрепляются в металлической матрице.

Захоронение радиоактивных отходов осуществляют в могильниках в геологических формациях. Могильники могут оборудоваться в поверхностных слоях почвы, в массивах каменной соли (часто используют отработанные соляные шахты), кристаллических горных породах. Они должны располагаться в местах, не подверженных наводнениям, селям, оползням, в сейсмически безопасных районах, где нет близко грунтовых вод. До настоящего времени вопросы утилизации и захоронения радиоактивных отходов полностью не решены.

**Утилизация приборов, ПЭВМ, печатных плат.** Приборы и печатные платы содержат не только много очень ценных материалов (золото, серебро, редкие металлы), но и много токсичных веществ, например тяжелых металлов. В составы пластмасс и печатных плат вводят замедлители горения при перегреве на основе хлора и брома, которые могут образовывать при горении чрезвычайно опасные диоксины. Последними требованиями по безопасности ПЭВМ предусматривается исключение замедлителей горения на основе токсичных компонентов, изготовление элементов конструкций из чистых пластмасс без добавок красителей, минимизация состава применяемых пластмасс и других

материалов. Все эти требования направлены на упрощение дальнейшей переработки и утилизации снятых с эксплуатации ПЭВМ.

Переработка отходов электронной промышленности осуществляется путем разделения на отдельные однородные компоненты, выделения химическими методами ценных для дальнейшего использования компонентов, направления их для повторного использования.

**Малоотходные и ресурсосберегающие технологии.** Радикальное решение проблем защиты от промышленных отходов возможно при широком внедрении малоотходных технологий. Часто используют понятие «безотходная технология». Это неверный термин, так как безотходных технологий не существует. Под малоотходной технологией понимается такая технология, при которой рационально используются все компоненты сырья и энергии в замкнутом цикле, т. е. минимизируются использование первичных природных ресурсов и образующиеся отходы. Малоотходные технологии должны предусматривать снижение материалоемкости изделий; использование замкнутых циклов водоснабжения предприятий, при которых очищенные сточные воды вновь направляются в производство; образующиеся отходы или уловленные газоочисткой вещества должны вновь использоваться при получении других изделий и товаров. Например, уловленные адсорберами растворители при регенерации вновь направляют в производство, из уловленного скрубберами диоксида серы получают товарную серную кислоту или чистую серу.

## РАЗДЕЛ III

# ЗАЩИТА НАСЕЛЕНИЯ И ТЕРРИТОРИЙ В ЧРЕЗВЫЧАЙНЫХ СИТУАЦИЯХ

---

### ГЛАВА 8

#### ОБЩИЕ СВЕДЕНИЯ О ЧРЕЗВЫЧАЙНЫХ СИТУАЦИЯХ. КЛАССИФИКАЦИЯ ЧС

При обеспечении безопасности жизнедеятельности человека важное значение имеют: профилактика, прогнозирование и ликвидация последствий чрезвычайных ситуаций (ЧС).

*Чрезвычайная ситуация — состояние, при котором в результате возникновения источника чрезвычайной ситуации на объекте, определенной территории или акватории нарушаются нормальные условия жизни и деятельности людей, возникает угроза их жизни и здоровью, наносится ущерб имуществу населения, народному хозяйству и окружающей природной среде.*

Под *источником чрезвычайной ситуации* понимают опасное природное явление, опасное техногенное происшествие (аварию) или широко распространенную инфекционную болезнь людей, сельскохозяйственных животных и растений. Источником чрезвычайной ситуации может быть и применение современных средств поражения при ведении военных действий (ГОСТ Р 22.0.02.94).

Чрезвычайные ситуации могут быть классифицированы по значительному числу признаков. Так, по происхождению ЧС можно подразделять на ситуации техногенного, антропогенного и природного характера. ЧС можно классифицировать по типам и видам событий, лежащих в основе этих ситуаций, по масштабу распространения, по сложности обстановки (например, так классифицируют крупные пожары), по тяжести последствий.

В основу классификации (утверждено правительством Российской Федерации постановлением № 1094 от 13.09.96) положены масштабы ЧС. Классификационные признаки определяются количеством постра-

давших людей или людей, у которых нарушены условия жизнедеятельности размером материального ущерба и размерами зон распространения поражающих факторов. ЧС подразделяются на локальные, местные, территориальные, региональные, федеральные и трансграничные.

К *локальной* относится чрезвычайная ситуация, в результате которой пострадало не более 10 чел., либо нарушены условия жизнедеятельности не более 100 чел., либо материальный ущерб составляет не более 1 тыс. минимальных размеров оплаты труда на день возникновения чрезвычайной ситуации и зона чрезвычайной ситуации не выходит за пределы территории объекта производственного или социального назначения.

К *местной* относится чрезвычайная ситуация, в результате которой пострадало свыше 10, но не более 50 чел., либо нарушены условия жизнедеятельности свыше 100, но не более 300 чел., либо материальный ущерб составляет свыше 1 тыс., но не более 5 тыс. минимальных размеров оплаты труда на день возникновения чрезвычайной ситуации, и зона чрезвычайной ситуации не выходит за пределы населенного пункта, города, района.

К *территориальной* относится ЧС, в результате которой пострадало от 50 до 500 чел., либо материальный ущерб составил от 5 тыс. до 0,5 млн. минимальных размеров оплаты труда, и зона чрезвычайной ситуации не выходит за пределы субъекта Российской Федерации.

К *региональной* и *федеральной* соответственно относятся ЧС, в результате которой пострадало от 5 до 500 и свыше 500 чел., либо нарушены условия жизнедеятельности от 500 до 1000 и свыше 1000 чел., либо материальный ущерб составляет от 0,5 до 5 млн. и свыше 5 млн. минимальных размеров оплаты труда, и зона чрезвычайной ситуации охватывает территории двух субъектов РФ или выходит за их пределы.

К *трансграничной* относится чрезвычайная ситуация, поражающие факторы которой выходят за пределы РФ или ЧС, которая произошла за рубежом и затрагивает территорию РФ.

Чрезвычайные ситуации, в том числе аварии на промышленных объектах в своем развитии проходят пять условных типовых фаз:

— первая — накопление отклонений от нормального состояния или процесса;

— вторая — инициирование чрезвычайного события (аварии, катастрофы или стихийного бедствия). В период аварии на производстве предприятие или его часть переходят в нестабильное состояние, когда появляется фактор неустойчивости. Этот период можно назвать «аварийной ситуацией» — авария еще не произошла, но предпосылки налицо. В этот период в ряде случаев еще может существовать реальная возможность либо ее предотвратить, либо существенно уменьшить ее масштабы;

— третья — процесс чрезвычайного события, во время которого

происходит непосредственное воздействие на людей, объекты и природную среду первичных поражающих факторов. В период аварии на производстве происходит высвобождение энергии, вещества; такая авария может носить разрушительный характер;

— четвертая — выход аварии за пределы территории предприятия и действие остаточных факторов поражения;

— пятая — ликвидация последствий аварии или стихийного бедствия; проведение спасательных работ в очаге аварии или в районе стихийного бедствия и в примыкающих к объекту пострадавших зонах.

В настоящее время существуют два основных направления минимизации риска возникновения и последствий ЧС на промышленных объектах. Первое направление заключается в разработке технических и организационных мероприятий, снижающих вероятность реализации опасного поражающего потенциала современных технических систем. В рамках этого направления технические системы и объекты снабжаются различными защитными устройствами — средствами взрыво- и пожарозащиты технологического оборудования, электро- и молниезащиты, локализации и тушения пожаров и т. д.

Второе направление заключается в подготовке объекта, обслуживаемого персонала, служб гражданской обороны и населения к действиям в условиях ЧС. Основой второго направления является формирование планов действий в ЧС, создание которых невозможно без детальной разработки сценариев возможных аварий и катастроф на конкретных промышленных объектах. Для разработки такого рода сценариев необходимо располагать экспериментальными и статистическими данными по физическим и химическим явлениям, составляющим возможную аварию. Необходимо уметь прогнозировать размеры и степень поражения объекта при возможном воздействии на него различных видов поражающих факторов.

С целью осуществления контроля за соблюдением мер безопасности, оценки достаточности и эффективности мероприятий по предупреждению и ликвидации чрезвычайных ситуаций на промышленных объектах Правительство РФ постановлением от 1 июля 1995 г. № 675 «О декларации безопасности промышленного объекта РФ» ввело для предприятий, учреждений, организаций и других юридических лиц всех форм собственности, имеющих в своем составе производства повышенной опасности, обязательную разработку *декларации промышленной безопасности*.

Приказом МЧС России и Госгортехнадзора России от 4 апреля 1996 г. № 222/59 введен в действие «Порядок разработки декларации безопасности промышленного объекта Российской Федерации». Декларация безопасности промышленного объекта является документом, в котором отражены характер и масштабы опасностей на промышленном объекте и выработанные мероприятия по обеспечению промышленной безопасности и готовности к действиям в техногенных чрезвычайных



ситуациях. Декларация разрабатывается как для действующих, так и для проектируемых предприятий.

Как итоговый документ декларация безопасности включает следующие разделы: общая информация об объекте; анализ опасности промышленного объекта; обеспечение готовности промышленного объекта к локализации и ликвидации чрезвычайных ситуаций; материалы по информированию общественности и приложения, включающие ситуационный план объекта и информационный лист.

Декларация безопасности промышленного объекта с особо опасными производствами является обязательным документом, который разрабатывается организацией собственными силами (или организацией, имеющей лицензию на такой вид работ) и представляется в органы Госгортехнадзора России при получении (продлении) лицензии на осуществление промышленной деятельности, связанной с повышенной опасностью производства.

## ГЛАВА 9

### ЧРЕЗВЫЧАЙНЫЕ СИТУАЦИИ МИРНОГО ВРЕМЕНИ ПРИРОДНОГО И ТЕХНОГЕННОГО ХАРАКТЕРА

#### 9.1. ТЕХНОГЕННЫЕ АВАРИИ

В большинстве случаев техногенные аварии связаны с неконтролируемым, самопроизвольным выходом в окружающее пространство вещества и/или энергии. Самопроизвольное высвобождение энергии приводит к промышленным взрывам, а вещества — к взрывам, пожарам и химическому загрязнению окружающей среды.

##### 9.1.1. Промышленные взрывы

**Взрыв** — процесс быстрого неуправляемого физического или химического превращения системы, сопровождающийся переходом ее потенциальной энергии в механическую работу. Механическая работа, совершаемая при взрыве, обусловлена быстрым расширением газов или паров независимо от того, существовали ли они до взрыва или образовались во время взрыва. В основе взрывного процесса могут лежать как физические (разрушение сосуда со сжатым газом или с перегретой жидкостью), так и химические превращения (детонация конденсированного взрывчатого вещества, быстрое сгорание газового облака). Самым существенным признаком взрыва является резкий скачок давления в среде, обуславливающий образование ударной волны, распространяющейся на некоторое расстояние от места взрыва.

При химических взрывах взрывчатые вещества могут быть твердыми,

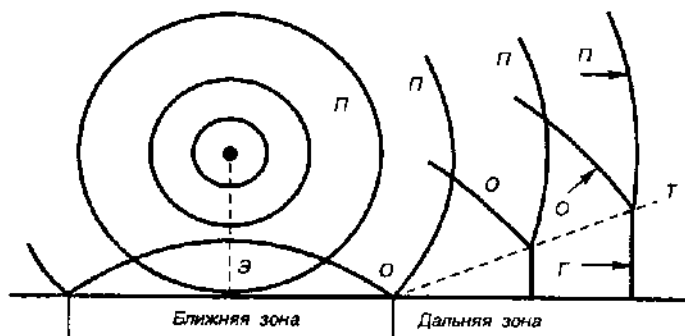


Рис. 9.1. Схема волнообразования при воздушном взрыве:

Э — эпицентр взрыва; П — фронт падающей волны; О — фронт отраженной волны; Г — фронт головной волны; Т — траектория тройной точки

жидкими, газообразными, а также аэрозвесьями горючих веществ (жидких и твердых) в окислительной среде (часто в воздухе). Твердые и жидкие взрывчатые вещества в большинстве случаев относятся к классу конденсированных взрывчатых веществ (ВВ). При инициировании взрыва в этих веществах с огромной скоростью протекают экзотермические окислительно-восстановительные реакции или реакции термического разложения с выделением тепловой энергии. Газообразные взрывчатые вещества представляют собой гомогенные смеси горючих газов (паров) с газообразными окислителями — воздухом, кислородом, хлором и др. Взрывоопасные аэрозвеси состоят из мелкодисперсных частиц горючих жидкостей (туманов) или твердых веществ (пылей) в окислительной среде, чаще всего в воздухе.

*Физический взрыв* чаще всего связан с неконтролируемым высвобождением потенциальной энергии сжатых газов из замкнутых объемов машин и аппаратов. Сила взрыва сжатого или сжиженного газа зависит от внутреннего давления, а разрушения вызывается ударной волной от расширяющегося газа (пара) и осколками разорвавшегося резервуара.

Параметрами, определяющими мощность взрыва, являются энергия взрыва и скорость ее выделения. Энергия взрыва определяется физико-химическими превращениями, протекающими при различных типах взрывов. Для парогазовых сред энергию взрыва определяют по теплоте сгорания горючих веществ в смеси с воздухом; конденсированных ВВ — по теплоте, выделяющейся при их детонации (реакции разложения); при физических взрывах систем со сжатыми газами и перегретыми жидкостями — по энергии адиабатического расширения парогазовых сред и перегрева жидкости.

В производственных условиях возможны следующие основные виды взрывов: свободный воздушный, наземный, взрыв в непосредственной близости от объекта, а также взрыв внутри объекта (производственного сооружения).

При *воздушном взрыве* ударная сферическая волна (рис. 9.1) достигает земной поверхности и отражается от нее. На некотором расстоянии от эпицентра взрыва (проекции центра взрыва на земную поверхность) фронт отраженной волны сливается с фронтом падающей, вследствие чего образуется так называемая головная волна с вертикальным фронтом, распространяющаяся от эпицентра вдоль земной поверхности.

Характер воздушной ударной волны при *наземном взрыве* (за пределами воронки) (рис. 9.2) соответствует дальней зоне воздушного взрыва. Таким образом, как при воздушном, так и при наземном взрывах обычно рассматривают воздушную ударную волну, распространяющуюся от эпицентра с вертикальным фронтом.

При подходе ударной волны к преграде она отражается и происходит торможение масс движущегося воздуха, что приводит к повышению избыточного давления в 2...8 раз.

После начального взаимодействия с преградой (препятствием) ударная волна начинает его обтекать и под действие давления уже попадают боковые и тыльные поверхности преграды. Она как бы оказывается в сжатом состоянии со всех сторон, однако наибольшее давление оказывается на фронтальную часть препятствия. Обтекание ударной волной плоского препятствия показано на рис. 9.3.

Категорирование технологических объектов по взрывоопасности производится по значениям показателей  $Q_b$  и  $W$ . Относительный энергетический потенциал взрывоопасности технологического блока (оборудования)  $Q_b = (16,534)^{-1} E^{1/3}$ .

Энергетический эквивалент взрыва тротила  $W = E/4520$  кг, где  $E$  — полная энергия взрыва.

По этим показателям технологические объекты подразделяются на три категории:

Категория взрывоопасности	$Q_b$	$W$ , кг
I	> 37	> 5000
II	27...37	2000...5000
III	< 27	< 2000

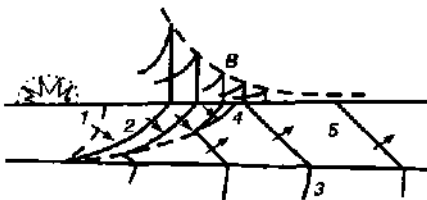


Рис. 9.2. Волновая картина при наземном взрыве

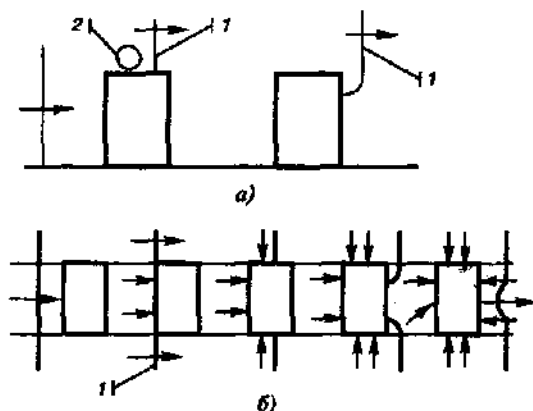


Рис. 9.3. Взаимодействие воздушной ударной волны с плоским препятствием:

а — вид сбоку; б — вид сверху; 1 — фронт ВУВ; 2 — завихрения

В зависимости от категории взрывоопасности действующими нормами устанавливаются определенные ограничения и назначаются мероприятия для обеспечения взрывобезопасности.

Взрыв внутри объекта характеризуется тем, что нагрузка воздействует на объект изнутри. При взрыве смеси внутри объекта, заполненного частично, на последствия взрыва будет влиять местоположение взрывоопасного облака. В общем случае последствия (см. НПБ 105—

95) взрывов внутри помещения во многом будут определяться максимально возможным избыточным давлением взрыва  $\Delta p$ , расчет которого возможно производить по следующему соотношению:

$$\Delta p = \frac{W Z p_0 H_r l}{K_n T_0 C_n \rho_a V_c K}$$

где  $W$  — масса горючего газа, пара ЛВЖ или взвешенной в воздухе горючей пыли, поступившей в объем помещения, кг;  $Z$  — коэффициент участия горючего вещества во взрыве ( $Z = 0,5$  для газов и пылей;  $Z = 0,3$  для паров жидкостей,  $Z = 1$  для водорода);  $p_0$  — атмосферное давление, равное 101 кПа;  $H_r$  — теплота сгорания поступившего в помещение вещества;  $K_n$  — коэффициент, учитывающий негерметичность помещения (принимается равным трем);  $T_0$  — температура в помещении (можно принять равной 293 К);  $C_n$  — теплоемкость воздуха [можно принять равной 1,01 кДж/(кг·К)];  $\rho_a$  — плотность воздуха (можно принять равной 1,2 кг/м<sup>3</sup>);  $V_c$  — свободный объем помещения, м<sup>3</sup>;  $K = k_n t + 1$  — коэффициент, учитывающий наличие в помещении аварийной вентиляции ( $k_n$  — кратность воздухообмена в помещении, с<sup>-1</sup>;  $t$  — время поступления взрывоопасных веществ в помещение, с).

Рассмотрим некоторые особенности взрывов. Взрывы систем повышенного давления сопровождаются разлетом осколков. На сообщение осколкам кинетической энергии тратится до 60 % энергии расширения газов, а 40 % — на формирование ударной волны. При взрывах большая часть осколков (до 80 %) разлетается на расстоянии 200 м, меньшая (20 %) на расстояния до 1000 м, отдельные осколки могут разлетаться на расстояния до 3 км. Направления разлета осколков

для цилиндрических сосудов со сжиженными газами характеризуются схемой, представленной на рис. 9.4. За безопасное расстояние для людей можно принимать величину, превышающую 1000 м.

Большие газовые облака могут образовываться при утечках или внезапном разрушении герметичных емкостей, трубопроводов и т. д.

Процесс взрыва или горения таких газовых облаков имеет ряд специфических особенностей. Образующиеся в атмосфере газовые облака чаще всего имеют сигарообразную форму, вытянутую по направлению ветра. Инициаторы горения или взрыва в этих случаях носят чаще всего случайный характер. Причем воспламенение не всегда сопровождается взрывом.

При плохом перемешивании газообразных веществ с атмосферным воздухом взрыва вообще не наблюдается. В этом случае при воспламенении газо- или паровоздушной смеси от места иницирования будет распространяться «волна горения». Так как распространение пламени происходит со сравнительно низкой скоростью, то в волне горения давление не повышается. В таком процессе наблюдается только расширение продуктов горения за счет их нагрева в зоне пламени. Медленный режим горения облака с наружной поверхности с большим выделением лучистой энергии может привести к образованию множества очагов пожара на промышленном объекте.

При оценке разрушительного действия взрыва газового облака в открытом пространстве определяющим будет скоростной напор во фронте пламени. Для пламени предельных углеводородов скоростной напор в открытом пространстве может достигать 26 кПа.

### 9.1.2. Пожары на промышленных объектах

Под **пожаром** понимают неконтролируемый процесс горения, сопровождающийся уничтожением материальных ценностей и создающий опасность для жизни людей. Причины возникновения пожаров на промышленных объектах можно разделить на две группы. Первая — это нарушение противопожарного режима или неосторожное обращение с огнем, вторая — нарушение мер пожарной безопасности при проектировании и строительстве зданий. Пожары могут быть следст-

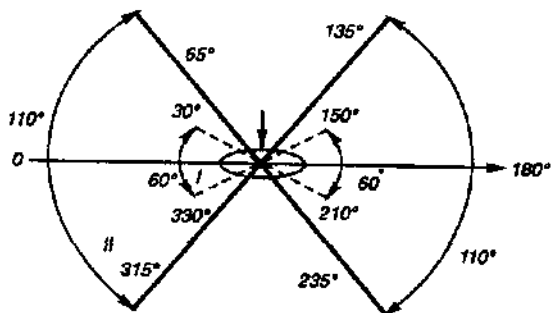


Рис. 9.4. Зоны разлета осколков при взрыве сосудов с сжиженным газом:

*I* — зона с радиусом до 200 м; *II* — зона с радиусом до 1 км

вием взрывов в помещениях или производственных аппаратах при утечках и аварийных выбросах пожаровзрывоопасных сред в объемы производственных помещений.

Пожар, как явление, может принимать различные формы, однако все они в конечном счете сводятся к химической реакции между горючими веществами и кислородом воздуха (или иным видом окислительной среды). Для возникновения пожара необходимо наличие трех компонентов: горючего вещества, кислорода (или иного окислителя) и первоначального источника теплоты с энергией, достаточной для начала реакции горения. Горючее и окислитель должны находиться в определенных соотношениях друг с другом. Большинство пожаров связано с горением твердых веществ, хотя начальная стадия пожара может быть связана с горением жидких и газообразных горючих веществ, в большом количестве используемых в современном промышленном производстве.

Образование пламени связано с газообразным состоянием вещества, поэтому горение жидких и твердых веществ, сопровождающееся возникновением пламени, предполагает их предварительный переход в газообразную фазу. В случае горения жидкостей этот процесс обычно заключается в простом кипении с испарением у поверхности, в то время как при горении почти всех твердых веществ образование продуктов, способных улетучиваться с поверхности материала и попадать в область пламени, происходит путем химического разложения или пиролиза.

Известно, что после воспламенения процесс горения твердого горючего материала происходит сравнительно медленно, тепловая энергия выделяется постепенно, причем скорость горения зависит от площади его наружной поверхности, контактирующей с кислородом воздуха. Тот же горючий материал, но измельченный до порошкообразного состояния и распыленный в воздухе, воспламеняется сразу с выделением большого количества тепловой энергии.

При пожарах существует несколько различных опасных факторов. Первый из них — это повышенные температуры в зоне горения. Они могут привести к тепловым ожогам поверхности кожи и внутренних органов людей, а также вызвать потерю несущей способности строительных конструкций зданий и сооружений. Вторым фактором является поступление в воздух рабочей зоны значительного количества вредных продуктов сгорания, в большинстве случаев приводящее к острым отравлениям людей. Процесс горения сопровождается выделением большого количества дыма. Дым уменьшает видимость, тем самым он может задержать эвакуацию людей, находящихся в помещении, что такое может привести к воздействию на них продуктов сгорания. При этих обстоятельствах люди могут быть поражены вредными составляющими дыма, даже находясь в местах, удаленных от очага пожара.

Кроме того, за счет выгорания кислорода в рабочей зоне может

понижаться концентрация кислорода в воздухе, что так же негативно сказывается на процессах жизнедеятельности людей.

В большинстве случаев пожары возникают в каком-либо одном месте, после чего пламя по горючим материалам и конструкциям зданий распространяется на соседние объекты и помещения. После образования в помещении первичного очага возгорания процесс развития пожара может пойти по одному из следующих сценариев: загоревшийся предмет сгорит полностью, и пожар прекратится, не распространившись на другие изделия из горючих материалов. Это имеет место, в частности, при условии, если первый загоревшийся предмет находится в изолированном положении, а теплового потока от зоны горения к соседним предметам недостаточно для их воспламенения. Процесс горения может так же прекратиться или существенным образом замедлиться по мере выгорания кислорода. Этот сценарий может быть реализован при плохой вентиляции помещения; при достаточном количестве горючего материала и притока свежего воздуха пожар может вырасти до размеров полного охвата пламенем всего помещения. Ориентировочно условием охвата пламенем всего помещения можно считать наличие в помещении плотности теплового потока, превышающего  $20 \text{ кВт/м}^2$ . Причем, источниками лучистого теплового потока могут быть как сам факел горящего материала, так и раскаленные поверхности верхних частей помещения, пламена, охватившие потолок и раскаленные продукты сгорания, скопившиеся под потолком. Кроме того, на процесс и скорость полного охвата помещения пламенем могут оказывать влияние и другие факторы, например, термопластики могут плавиться и течь, создавая очаги горения жидких продуктов и способствуя распространению пламени на другие предметы; после наступления полного охвата помещения пламенем внешние поверхности возгораемых предметов в помещении, где возник пожар, будут охвачены огнем, интенсивность тепловыделения будет нарастать до максимума. В этот момент температуры внутри помещения могут достигать температур порядка  $1100...1200 \text{ }^\circ\text{C}$ . Высокие температуры будут поддерживаться до тех пор, пока интенсивность образования воспламеняющихся летучих продуктов не начнет уменьшаться в результате истощения горючих веществ или за счет выгорания кислорода. В этот период за счет повышенных термических нагрузок могут происходить обрушения элементов здания. Начало разрушения отдельных конструкций здания, как правило, является началом переброски пожара в соседние пространства путем проникновения в них пламени или мощных тепловых потоков. Разрушение элементов здания (в первую очередь остекления) приводит к разгерметизации помещения и интенсивному проникновению к зоне горения свежих порций воздуха. На этом этапе часть горючих газов будет сгорать снаружи помещения в пламени, вырывающемся из окон; дальнейшее распространение пожара на соседние здания происходит посредством тепло-

передачи излучением сначала от оконных проемов, затем и от всей поверхности горящего здания.

Пожарная обстановка, ее динамика зависят от следующих факторов:

- пожаровзрывоопасных свойств используемых на объекте веществ и материалов;
- импульса воспламенения материалов;
- огнестойкости зданий, конструкций и их элементов;
- пожарной опасности производств;
- плотности городской (заводской) застройки;
- метеоусловий, в частности, от силы и направления ветра.

**Пожаровзрывоопасность веществ и материалов** определяется следующими показателями, характеризующими предельные условия возникновения горения и максимальную опасность, создаваемую при возникшем горении [1].

Для газовоздушных смесей — *нижний (НКПВ) и верхний (ВКПВ) концентрационные пределы воспламенения* — температуры жидкостей, при которых давление насыщенных паров создает концентрацию паров, соответствующую нижнему и верхнему концентрационному пределу распространения пламени; *нормальная скорость распространения пламени* ( $U_n$ , м/с — скорость перемещения фронта пламени по нормали к его поверхности), *температура самовоспламенения* ( $t_s$ , °С — минимальная критическая температура, при которой возможно самопроизвольное возникновение пламенного горения), *минимальная энергия зажигания* (МЭЗ, Дж — наименьшая энергия искры электрического разряда, достаточная для зажигания стехиометрической смеси данного горючего вещества с воздухом); *максимальное давление взрыва* ( $p_{max}$ , кПа — максимальное давление, развиваемое при воспламенении стехиометрической смеси данного горючего вещества).

Для жидкостей и твердых тел дополнительно вводятся: *температура вспышки* ( $t_{всп}$ , °С — минимальная температура горючего вещества, при которой над его поверхностью образуются газы и пары, способные вспыхивать в воздухе от источника зажигания); *температура воспламенения* ( $t_b$ , °С — минимальная температура вещества, при которой происходит загорание вещества от источника воспламенения); *температура возгорания* ( $t_{вз}$  — самая низкая температура, при которой происходит резкое увеличение скорости экзотермической реакции при отсутствии источника зажигания, заканчивающееся пламенным горением).

Для строительных материалов дополнительно вводится понятие *горючести*, а для строительных конструкций понятие *предела огнестойкости*.

*Огнестойкость* — это способность строительной конструкции сопротивляться воздействию высокой температуры в условиях пожара и



выполнять при этом свои обычные эксплуатационные функции. Время в часах от начала испытания конструкции на огнестойкость до момента, при котором она теряет способность сохранять несущие или ограждающие функции, называется *пределом огнестойкости*.

Степень огнестойкости всего здания определяется огнестойкостью его отдельных конструкций (несущие элементы здания, наружные стены, перекрытия и т. д.). СНиП 21-01—97 регламентирует классификацию зданий по степени огнестойкости, конструктивной и функциональной пожарной опасности.

Согласно НПБ 105—95, предусматривается категорирование промышленных и складских помещений, зданий и сооружений по взрывопожарной и пожарной опасности.

**Категории помещений и зданий**, определяемые в соответствии с табл. 9.1, применяются для установления нормативных требований по обеспечению взрывопожарной и пожарной безопасности указанных зданий и сооружений в отношении планировки и застройки, этажности, площадей, размещения помещений, конструктивных решений, инженерного оборудования и т. д.

Категории помещений определяются путем последовательной проверки принадлежности помещения к категориям от высшей (А) к низшей (Д).

Категория самого здания определяется согласно следующих рекомендаций:

— здание относится к категории А, если в нем суммарная площадь помещений категории А превышает 5 % всех помещений или 200 м<sup>2</sup>. В случае оборудования помещений установками автоматического пожаротушения допускается не относить к категории А здания и сооружения, в которых доля помещений категории А менее 25 % (но не более 1000 м<sup>2</sup>);

— к категории Б относятся здания и сооружения, если они не относятся к категории А и суммарная площадь помещений категорий А и Б превышает 5 % суммарной площади всех помещений или 200 м<sup>2</sup>. Допускается не относить здание к категории Б, если суммарная площадь помещений категорий А и Б в здании не превышает 25 % суммарной площади всех размещенных в нем помещений (но не более 1000 м<sup>2</sup>) и эти помещения оборудуются установками автоматического пожаротушения;

— здание относится к категории В, если оно не относится к категории А или Б и суммарная площадь помещений категорий А, Б и В превышает 5 % (10 %, если в здании отсутствуют помещения категорий А и Б) суммарной площади всех помещений. В случае оборудования помещений категорий А, Б и В установками автоматического пожаротушения допускается не относить здание к категории В, если суммарная площадь помещений категорий А, Б и В не превышает 25 % (но не более 3500 м<sup>2</sup>) суммарной площади всех размещенных в нем помещений;

Т а б л и ц а 9.1. Категории помещений по взрывопожарной опасности

Категория помещения	Характеристика веществ и материалов, находящихся в помещении
А Взрывопожароопасная	Горючие газы, легковоспламеняющиеся жидкости с температурой вспышки не более 28 °С в таком количестве, что могут образовывать парогазовоздушные смеси, при воспламенении которых развивается избыточное давление взрыва в помещении, превышающее 5 кПа. Вещества и материалы, способные взрываться и гореть при взаимодействии с водой, кислородом воздуха или друг с другом в таком количестве, что расчетное избыточное давление взрыва в помещении превышает 5 кПа
Б Взрывопожароопасная	Горючие пыли или волокна, легковоспламеняющиеся жидкости с температурой вспышки более 28 °С, горючие жидкости в таком количестве, что могут образовывать взрывоопасные пылевоздушные или парогазовые смеси, при воспламенении которых развивается избыточное давление взрыва в помещении, превышающее 5 кПа
В1— В4 Пожароопасные	Горючие и трудногорючие жидкости, твердые горючие и трудногорючие вещества и материалы (в том числе пыли и волокна), вещества и материалы, способные при взаимодействии с водой, кислородом воздуха или друг с другом только гореть, при условии, что помещения, в которых они имеются в наличии или обращении, не относятся к категориям А или Б
Г	Негорючие вещества и материалы в горячем, раскаленном или расплавленном состоянии, процесс обработки которых сопровождается выделением лучистой теплоты, искр и пламени; горючие газы, жидкости и твердые вещества, которые сжигаются или утилизируются в качестве топлива
Д	Негорючие вещества и материалы в холодном состоянии

— если здание не относится к категориям А, Б и В и суммарная площадь помещений А, Б, В и Г превышает 5 % суммарной площади всех помещений, то здание относится к категории Г. Допускается не относить здание к категории Г, если суммарная площадь помещений категорий А, Б, В и Г в здании не превышает 25 % суммарной площади всех размещенных в нем помещений (но не более 5000 м<sup>2</sup>), а помещения категорий А, Б, В и Г оборудуются установками автоматического пожаротушения;

— здания, не отнесенные к категориям А, Б, В и Г, относят к категории Д.

На объектах категорий В, Г и Д возникновение отдельных пожаров будет зависеть от степени огнестойкости зданий, а образование сплошных пожаров — от плотности застройки.

### 9.1.3. Аварии с выбросом вредных веществ

На ряде предприятий для технологических целей применяют вредные, в том числе аварийно-химически опасные вещества (АХОВ). Например, для обеззараживания воды на водопроводных станциях широко используют хлор, на многих холодильных установках в качестве рабочего агента используется аммиак. Хлор и аммиак используют на многих предприятиях текстильной, химической, пищевой промышленности. В различных производствах широко применяются щелочи, кислоты и другие агрессивные и сильнодействующие вещества. При аварийной разгерметизации емкостей, трубопроводов, оборудования, связанных с хранением, транспортировкой и применением АХОВ и иных вредных веществ, в воздухе рабочей зоны и в окружающей среде могут образовываться зоны с концентрациями токсичных веществ, превышающими предельно допустимые концентрации. Размеры зон заражения и время существования опасных концентраций зависят от способа хранения, количества поступившего в атмосферу вещества, его химико-физических свойств, внешних геолого-климатических условий.

В зависимости от термодинамического состояния жидкости, находящейся при хранении в емкости, возможны три варианта протекания процесса при разгерметизации емкости:

— при больших перегревах жидкость может полностью переходить во взвешенное мелкодисперсное и парообразное состояние с образованием токсичных, вредных и пожаровзрывоопасных смесей;

— при низких энергетических параметрах жидкости происходит спокойный ее пролив на твердую поверхность, а испарение осуществляется путем теплоотдачи от твердой поверхности;

— промежуточный режим, когда в начальный момент происходит резкое вскипание жидкости с образованием мелкодисперсной фракции, а затем наступает режим свободного испарения с относительно низкими скоростями.

Для определения размеров зон воздействия необходимо вначале спрогнозировать, какое количество жидкости или газа поступит в окружающую среду при том или ином виде аварии. На втором этапе расчета необходимо с учетом рельефа местности, климатических условий, планировки площадки рассчитать процессы растекания и испарения жидкости, а также рассеивание паров пролитой жидкости. Результатом такого расчета должны быть нанесенные на ситуационный план поля концентраций паров поступившего в атмосферу вещества. На плане местности отмечают также динамику процесса рассеивания паров, прогнозируют изменение концентрации в различных точках местности по времени. При проливах АХОВ внешние границы зоны

заражения определяют по ингаляционной токсодозе. Для ориентировочного определения глубины распространения АХОВ в условиях городской застройки можно пользоваться данными табл. 9.2.

Таблица 9.2. Ориентировочные значения глубины (км) распространения некоторых АХОВ в условиях городской застройки при инверсии и скорости ветра 1 м/с

Масса АХОВ, т	Аммиак	Хлор	Синильная кислота
5	0,5/0,1	4/0,9	24/1,8
25	1,33/0,4	11,5/2,5	7,1/5,5
50	2,1/0,6	18/3,8	12/9
100	3,4/1,0	30/6,3	18/14

Примечание. В числителе указано расстояние поражающей, а в знаменателе смертельной концентрации.

Ширина зоны химического заражения приблизительно может быть определена по степени вертикальной устойчивости атмосферы и по колебаниям направления ветра:

- при инверсии принимается 0,03 глубины зоны;
- при изотермии принимается 0,15 глубины зоны;
- при конверсии принимается 0,8 глубины зоны;
- при устойчивом ветре (колебания не более шести градусов) — 0,2 глубины зоны;
- при неустойчивом ветре — 0,8 глубины зоны.

При этом к ширине добавляются линейные размеры места разлива АХОВ.

Ряд веществ в промышленных условиях хранится и используется при низких температурах (криогенных температурах) в жидком состоянии. Наиболее часто встречаются: жидкий кислород и азот, жидкий водород, гелий и т. д. Эти вещества в общепринятом понимании нельзя назвать ядовитыми или токсичными, но поступление их в атмосферу в большом количестве может вызвать вытеснение из нее кислорода, что также создаст определенных размеров опасную зону. Кроме того некоторые из этих веществ являются окислителями или пожаровзрывоопасными веществами, низкие температуры этих веществ могут привести к дополнительным опасным факторам, таким как потенциальная опасность ожогов поверхности тела и внутренних органов у людей, а также к потере несущей способности силовых элементов зданий, машин и механизмов за счет хладоломкости.

Основной особенностью хранения и использования криопродуктов является необходимость осуществления постоянного дренажа паров этих продуктов в окружающую среду. При дренаже криопродуктов в окрестностях места выброса образуются опасные низкотемпературные и концентрационные зоны, линейные размеры которых зависят от вида

продукта, скорости истечения, температуры, метеорологических условий, способа сброса, типа сбросного устройства.

Используемые в настоящее время в промышленности криопродукты можно подразделить на три типа: нейтральные криопродукты (азот, гелий), криопродукты-окислители (кислород), горючие криопродукты (водород, метан). При сбросе в атмосферу каждого из трех типов криопродуктов в зоне выброса создаются свои специфические опасности.

## 9.2. СТИХИЙНЫЕ ЯВЛЕНИЯ И БЕДСТВИЯ

Источником природной ЧС является опасное природное явление или процесс, причиной возникновения которого может быть: землетрясение, вулканическое извержение, оползень, обвал, сель, карст, просадка в лесовых грунтах, эрозия, переработка берегов, цунами, лавина, наводнение, подтопление, затор, штормовой нагон воды, сильный ветер, смерч, пыльная буря, суховей, сильные осадки, засуха, заморозки, туман, гроза, природный пожар (ГОСТ Р 22.0.06—95). Рассмотрим некоторые из них, наиболее часто встречающиеся в пределах нашей страны.

**Землетрясения** — одни из самых опасных и разрушительных стихийных бедствий. Памятное катастрофическое землетрясение 7 декабря 1988 г. в Армении привело к разрушению трех городов, 58 поселков и крупным человеческим жертвам. Только в спасательных работах участвовало свыше 70 тыс. человек.

При землетрясениях в окружающем пространстве наблюдается сейсмический удар, происходит деформация горных пород, возможно извержение вулканов, нагон воды (цунами), смещение горных пород, снежных масс, ледников и т. д. Силу землетрясения на поверхности земли принято характеризовать балльностью, а воздействие землетрясения на объект его интенсивностью. Ниже приведена 12-балльная шкала интенсивности землетрясений Института физики Земли АН СССР (ИФЗ).

*Сила землетрясения от 1 до 4 баллов* не вызывает повреждений зданий и сооружений, а также остаточных явлений в грунтах и изменения режима грунтовых и наземных вод. Землетрясение силой в 1 балл вызывает незаметные сотрясения почвы, колебания которой регистрируются только приборами. Землетрясения силой 2 балла отмечаются некоторыми, очень чуткими лицами, находящимися в полном покое. При землетрясении 3 балла внимательными наблюдателями замечается очень легкое покачивание всяких предметов. При землетрясении 4 балла наблюдается легкое раскачивание всяких предметов и неподвижных автомашин; слабый звон плотно поставленной неустойчивой

посуды. Землетрясение в 4 балла распознается большинством людей, находящихся внутри здания.

Землетрясение силой 5 баллов вызывает легкий скрип полов и перегоронок; дребезжание стекол, осыпание побелки, движение незакрытых дверей и окон, на поверхности непроточных водоемов образуются небольшие волны. Заметно качаются висючие предметы, наблюдается выплескивание воды из наполненных сосудов, возможна остановка маятниковых часов.

*Землетрясения силой 6 баллов* вызывают легкие повреждения многих зданий, в одноэтажных кирпичных, каменных и саманных домах наблюдаются значительные повреждения. В сырых грунтах образуются трещины шириной до 1 см, отмечается небольшое изменение дебита источников и уровня воды в колодцах. В помещениях качаются висючие предметы, иногда падают книги, посуда, легкая мебель сдвигается, передвижение людей неустойчиво.

*Землетрясения силой 7 баллов* вызывает значительные повреждения зданий, в некоторых случаях их разрушения. На дорогах появляются трещины, наблюдается нарушение стыков трубопроводов, повреждение каменных оград. В сухих грунтах образуются тонкие трещины, возможны оползни и обвалы. Изменяется дебит источников и уровней грунтовых вод. Возникают новые и пропадают старые источники воды. В помещениях сильно качаются висючие предметы, легкая мебель сдвигается, падают книги, посуда и вазы. Передвижение людей без дополнительной опоры затруднено. Все люди покидают помещение.

*Землетрясения силой 8 баллов* вызывают значительные повреждения большинства зданий. В некоторых полные разрушения. Образуется большое количество трещин на склонах гор и в сырых грунтах; наблюдаются осыпи, оползни и горные обвалы. Вода в водоемах мутная; меняется дебит источников и уровней воды в колодцах. В помещениях сдвигается и частично опрокидывается мебель, легкие предметы подсакакивают и опрокидываются. Люди с трудом удерживаются на ногах. Все выбегают из помещений.

*Землетрясения силой 9 баллов* вызывают искривление железнодорожных путей, повреждение насыпей дорог, разрушение дымовых труб, башен. Большинство зданий обрушивается. В грунтах образуются трещины до 10 см; наблюдаются горные обвалы, оползни, небольшие грязевые извержения, в водоемах большое волнение. В помещениях опрокидывается и ломается мебель. Наблюдается большое беспокойство животных.

*Землетрясения силой 10 баллов* вызывают обрушение многих зданий, дамбы и насыпи получают значительные повреждения, на дорожном полотне трещины и деформации, обрушение труб, башен, памятников, оград. Возникают трещины в грунтах до 1 м. Наблюдаются обвалы скал и морских берегов. Наблюдается возникновение новых озер, прибоя и

выплескивания воды в водоемах и реках. В помещениях многочисленные повреждения предметов домашнего обихода. Животные мечутся и воют.

*Землетрясения силой в 11 баллов* вызывают общее разрушение зданий, разрушение насыпей на больших протяжениях. Трубопроводы приходят в полную негодность. На больших протяжениях железнодорожные пути приходят в полную непригодность. На поверхности земли наблюдаются многочисленные трещины и вертикальные перемещения пластов. Большие обвалы, оползни. Сильно меняется режим водосточников и водоемов и уровень грунтовых вод. В помещениях наблюдается гибель значительной части населения, животных и имущества под обломками зданий.

*Землетрясения силой 12 баллов* вызывает общее разрушение зданий и сооружений. Значительная часть населения гибнет от оползней. В грунте наблюдаются вертикальные и горизонтальные разрывы и сдвиги. Образуются озера, водопады, изменяются русла рек. Растительность и животные погибают от обвалов и осыпей в горных районах.

**Вулканические извержения** представляют собой достаточно опасное геологическое явление. Процессы, происходящие в земной толще и вызывающие извержения, еще не до конца изучены. Принято считать, что верхняя часть мантии находится в состоянии, близком к расплавленному, поэтому даже незначительное понижение давления (например при раздвижении тектонических плит) приводит к полному ее расплавлению. Расплавленная порода (магма), будучи более легкой, чем окружающие породы, медленно поднимается к поверхности земли. Чаще всего это происходит по разломам земной коры. Второй причиной, вызывающей извержения, является наличие локальных радиоактивных источников. Немногочисленные материковые вулканы, расположенные вдали от границ литосферных плит, вызваны как раз такими локальными источниками радиоактивной теплоты или горячими точками в мантии.

При извержениях чаще всего наблюдается: деформация и сотрясения земной поверхности; выброс, выпадение продуктов извержения; движение лавы, грязевых, каменных потоков; гравитационное смещение горных пород. В атмосферу вырывается большое количество паров и газов, приводящее к химическому загрязнению атмосферы. Раскаленная лава приводит к тепловому загрязнению окружающей среды, с потенциальной опасностью образования крупномасштабных пожаров. Нередко в кратерах в период покоя образуются озера, тогда в период извержения водогрязевые потоки представляют основную опасность, даже большую, чем потоки лавы (из-за больших скоростей перемещения по склонам).

Чаще всего извержения вулканов начинаются выбросом из кратера столба черного дыма или пепла высотой до 5 км, который быстро расплывается в воздухе в виде огромной тучи; на склонах и на кратере

появляются трещины, через которые выделяются удушливые газы или горячая вода.

Вслед за этим обычно начинается ливневый грозовой дождь. Одновременно из кратера выбрасываются крупные и мелкие раскаленные обломки горных пород, из туч выпадает пепел, который покрывает склоны вулкана и окрестности. Затем начинается извержение лавы из жерла вулкана.

**Сели** (от араб. «сайль» — бурный горный поток) — это внезапно возникающий в руслах горных рек временный поток, характеризующийся резким подъемом уровня воды и высоким содержанием продуктов разрушения горных пород.

Возникновение грязевого потока в основном способствуют три условия: интенсивный ливень или очень дружное снеготаяние; значительная крутизна склонов речных долин и балок, т. е. большие уклоны водных потоков; наличие на склонах больших масс легко смываемого рыхлого мелкообломочного грунта.

Грязекаменные сели движутся вдоль склонов дискретно из-за постоянно образующихся заторов. Скорость селей может достигать 10 м/с.

**Оползень** — скользящее смещение горных пород вниз по склону под влиянием силы тяжести. Оползни возникают на каком-нибудь участке склона или откоса вследствие нарушения равновесия пород, вызванного: увеличением крутизны склона в результате подмыва водой; ослаблением прочности пород при выветривании или переувлажнении осадками и подземными водами; воздействием сейсмических толчков, хозяйственной деятельностью, проводимой без учета геологических условий местности.

Селевые потоки и оползни способны вызвать крупные завалы и обрушения автомобильных и железных дорог, разрушение зданий и сооружений, населенных пунктов, затопление территорий, поражение и гибель людей. Оползни обычно возникают неожиданно и приносят большие бедствия, накрывая населенные пункты или их части плотным, высоким слоем обломочных пород, глиной и песком, что крайне затрудняет проведение спасательных работ.

**Наводнения** — затопление значительных территорий, возникающее в результате разлива рек во время половодья и паводков, ливневых дождей, ледяных заторов рек, обильного таяния снегов и других природных причин. При наводнении происходят разрушение зданий, сооружений, размыв участков дорог, повреждение гидротехнических и дорожных сооружений.

**Грозовые разряды.** На земном шаре ежегодно бывает более шестнадцати миллионов гроз, причем ежесекундно в атмосфере происходит около ста грозных разрядов. Атмосферные электрические разряды могут происходить как между отдельными облаками, так и между грозным облаком и поверхностью земли. Протяженность грозных



каналов может достигать нескольких километров, а сила тока в них — сотен тысяч ампер. Такие грозовые каналы представляют значительную опасность для промышленных, гражданских и военных объектов. Они могут явиться причиной как пожаров, так и механических повреждений оборудования, нарушений на линиях связи и энергоснабжения отдельных территорий, взрывов технологического оборудования. Разряд статического электричества между грозовым облаком и поверхностью земли происходит в два основных этапа. На первом этапе образуется разряд, движущийся от облака к поверхности земли. При приближении этого разряда к поверхности земли у ее поверхности формируется встречный разряд. При слиянии этих зарядов образуется разрядный канал, который за несколько микросекунд достигает диаметра в несколько сантиметров, причем температура газа и его давление могут достигать соответственно значений 25 000 К и 4 МПа. Давление в канале быстро убывает и в течение 300 мкс обычно снижается до 0,05 МПа. Таким образом, разряд молнии подобен взрыву длинного шнурового заряда с удельной энергией 1 кДж/см.

### 9.3. ТЕХНИЧЕСКИЕ СРЕДСТВА ПРЕДОТВРАЩЕНИЯ ТЕХНОГЕННЫХ АВАРИЙ

#### 9.3.1. Средства взрывозащиты герметичных систем

Любое оборудование повышенного давления должно быть укомплектовано системами взрывозащиты, которые предполагают:

- применение оборудования, рассчитанного на давление взрыва;
- применение гидрозатворов, огнепреградителей, инертных или паровых завес;
- защиту аппаратов от разрушения при взрыве с помощью устройств аварийного сброса давления (предохранительные мембраны и клапаны, быстросрабатывающие задвижки, обратные клапаны и т. д.).

Взрывозащита систем повышенного давления достигается также организационно-техническими мероприятиями; разработкой инструктивных материалов, регламентов, норм и правил ведения технологических процессов; организацией обучения и инструктажа обслуживающего персонала; контролем и надзором за соблюдением норм технологического режима, правил и норм техники безопасности, промышленной санитарии и пожарной безопасности и т. п.

**Трубопроводы.** Для того чтобы внешний вид трубопровода указывал на свойства транспортируемой среды, введена их опознавательная (сигнальная) окраска:

Вещество	Окраска
Вода	Зеленый
Пар	Красный

Воздух	Синий
Горючие и негорючие газы	Желтый
Кислоты	Оранжевый
Щелочи	Фиолетовый
Горючие и негорючие жидкости	Коричневый
Прочие вещества	Серый

Для обозначения вида опасности транспортируемого по трубопроводу вещества на его поверхность дополнительно наносят предупреждающие сигнальные кольца. Число колец определяет степень опасности. Сигнальные кольца предусмотрены: красного цвета — для взрывоопасных, огнеопасных, легковоспламеняющихся веществ; зеленого цвета — для безопасных или нейтральных веществ; желтого цвета — для токсичных веществ. Желтые кольца могут обозначать и такие виды опасности, как глубокий вакуум, высокое давление, наличие радиации.

Все трубопроводы после монтажа и периодически в процессе эксплуатации подвергаются гидравлическим испытаниям на прочность при пробном давлении на 25 % превышающем рабочее, но не менее 0,2 МПа. Кроме таких испытаний, газопроводы, а также трубопроводы для токсичных газов испытывают на герметичность воздухом при пробном давлении, равном рабочему. Отсутствие утечки воздуха из соединений проверяют мыльным раствором или погружением узлов трубопровода в ванну с водой.

Газопроводы прокладывают с небольшим уклоном в сторону движения газа, в нижней точке размещают специальную буферную емкость (конденсатоотводчик), которую снабжают в нижней части спускной трубой с краном для систематического удаления конденсата и масла. Для исключения возникновения напряжений от тепловых деформаций, особенно в надземных газопроводах, устраивают специальные компенсаторы тепловых перемещений, которые могут выполняться в виде сильфонов или П-образных участков трубопровода.

Трубопроводы, по которым подается горючее и окислитель, оборудуются специальными устройствами: автоматическими задвижками, обратными клапанами, гидравлическими затворами, огне- и пламяпреградителями. Обратные клапаны препятствуют обратному ходу потока рабочего вещества в случае начала процесса горения и появления противодавления. Предохранительные затворы применяют, например, в генераторах ацетилена для исключения обратного проскака пламени от газовой горелки сварочного агрегата.

**Суды и емкости** общепромышленного назначения, эксплуатируемые в промышленности, должны отвечать требованиям ПБ 10-115—96. Эти правила распространяются на:

— сосуды, работающие под давлением воды с температурой выше

115 °С или другой жидкости с температурой, превышающей температуру кипения при давлении 0,07 МПа, без учета гидростатического давления;

— сосуды, работающие под давлением пара или газа свыше 0,07 МПа;

— баллоны, предназначенные для транспортирования и хранения сжатых, сжиженных и растворенных газов под давлением свыше 0,07 МПа;

— цистерны и бочки для транспортирования и хранения сжиженных газов, давление паров которых при температуре до 50 °С превышает давление 0,07 МПа;

— цистерны и сосуды для транспортирования или хранения сжатых, сжиженных газов, жидкостей и сыпучих тел, в которых давление выше 0,07 МПа создается периодически для их опорожнения;

— барокамеры.

Сосуды, на которые распространяются настоящие правила, до пуска их в работу должны быть зарегистрированы в органах Госгортехнадзора России.

Регистрации в органах Госгортехнадзора России не подлежат: сосуды, работающие при температуре стенки не выше 200 °С, у которых производство давления в МПа на вместимость в м<sup>3</sup> не превышает 0,05; сосуды, работающие при указанной выше температуре, у которых производство давления в МПа на вместимость в м<sup>3</sup> не превышает 0,1; а также ряд сосудов специального назначения.

Баллоны и емкости в зависимости от содержащихся в них веществ окрашивают в различные цвета. Сигнальная окраска баллонов емкостей, цистерн и т. п. позволяет исключить возможность образования смеси «горючее — окислитель» вследствие заполнения емкостей веществом, для которого они не предназначены. На наружную поверхность баллонов наносится соответствующая надпись и сигнальная полоса. Окраска баллонов для наиболее часто используемых промышленных газов в соответствии с ПБ 10-115—96 приведена ниже:

Наименование газа	Окраска	Текст надписи	Цвет надписи	Цвет полосы
Азот	Черная	Азот	Желтый	Коричневый
Ацетилен	Белая	Ацетилен	Красный	Красный
Кислород	Голубая	Кислород	Черный	Черный

У горловины каждого баллона на его сферической части должны быть выбиты следующие данные: товарный знак предприятия-изготовителя, дата (месяц и год) изготовления (последнего испытания) и год следующего испытания: вид термообработки (нормализация, закалка с отпуском); рабочее и пробное гидравлическое давление, МПа:

вместимость баллона, л; масса баллона, кг; клеймо ОТК; обозначение действующего стандарта.

Для обеспечения безопасной эксплуатации сосуда и емкости, работающие под давлением, должны подвергаться техническому освидетельствованию после монтажа и пуска в эксплуатацию, периодически в процессе эксплуатации, а в необходимых случаях и внеочередному освидетельствованию.

Объем, методы и периодичность технического освидетельствования оговариваются изготовителем и указываются в инструкциях по монтажу и эксплуатации. В случае отсутствия таких указаний техническое освидетельствование проводится по указанию ПБ 10-115—96. Для сосудов, не подлежащих регистрации в органах Госгортехнадзора, установлена следующая периодичность: гидравлические испытания пробным давлением один раз в восемь лет, наружный и внутренний осмотр один раз в два года при работе со средой, вызывающей разрушение и физико-химическое превращение материала (коррозия и т. п.) со скоростью не более 0,1 и 12 месяцев при скорости более 0,1 мм в год.

При гидравлических испытаниях емкость заполняют водой, после чего давление воды плавно повышают до значений пробного давления. Для металлических сосудов сварного типа пробное давление  $p_{пр} = 1,25p_{раб} \frac{\sigma_{20}}{\sigma_t}$ ; для литых сосудов  $p_{пр} = 1,5p_{раб} \frac{\sigma_{20}}{\sigma_t}$ ; для сосудов, изготовленных из неметаллических материалов  $p_{пр} = 1,6p_{раб} \frac{\sigma_{20}}{\sigma_t}$  при ударной вязкости материала менее 20 Дж/см<sup>2</sup> и  $p_{пр} = 1,3p_{раб} \frac{\sigma_{20}}{\sigma_t}$ , при ударной вязкости более 20 Дж/см<sup>2</sup>, где  $p_{раб}$  — рабочее давление, МПа;  $\sigma_{20}$  и  $\sigma_t$  — допустимое напряжение соответственно при нормальной и рабочей температуре, МПа.

Время выдержки пробного давления устанавливается разработчиком и обычно зависит от толщины стенки сосуда. Так, при толщине стенки до 50 мм оно составляет 10 мин, при 50...100 мм — 20 мин, свыше 100 мм — 30 мин. Для литых неметаллических и многослойных сосудов независимо от толщины стенки время выдержки составляет 60 мин.

После выдержки под пробным давлением давление снижается до рабочего, при котором производят осмотр наружной поверхности сосуда, всех его разъемных и сварных соединений. Сосуд считается выдержавшим гидравлическое испытание, если не обнаружено: течи, трещин, слезок, потения в сварных соединениях и на основном металле; течи в разъемных соединениях; видимых остаточных деформаций, падения давления по манометру.

В зависимости от назначения и конкретного технологического процесса емкости для сжатых и сжиженных газов должны комплектоваться соответствующей запорной и запорно-регулирующей армату-

рой, приборами для измерения давления, приборами для измерения температуры, предохранительными устройствами и указателями уровня жидкости.

Каждый сосуд и самостоятельные полости с разными давлениями должны быть снабжены манометрами прямого действия. Манометры должны иметь класс точности не ниже: 2,5 — при рабочем давлении сосуда до 2,5; 1,5 — при рабочем давлении сосуда свыше 2,5 МПа. Манометр должен выбираться с такой шкалой, чтобы предел измерения рабочего давления находился во второй трети шкалы.

Манометры не допускаются к применению в случаях, когда отсутствует пломба или клеймо с отметкой о проведении поверки; просрочен срок поверки; стрелка при его отключении не возвращается к нулевому показанию шкалы на величину, превышающую половину допустимой погрешности для данного прибора; разбито стекло или имеются повреждения, которые могут отразиться на правильности его показаний.

**Предохранительные устройства.** Каждый сосуд должен дополнительно быть снабжен устройством от повышения давления выше допустимого. В качестве предохранительных устройств применяются: 1) предохранительные устройства с разрушающимися мембранами (предохранительные мембраны); 2) взрывные клапаны; 3) пружинные предохранительные клапаны и др.

Достоинством *предохранительных мембран* является предельная простота их конструкции, что характеризует их как самые надежные из всех существующих средств взрывозащиты. Кроме того, мембраны практически не имеют ограничений по пропускной способности. Наиболее характерным признаком, по которому обычно классифицируют предохранительные мембраны, является характер их разрушения. Различают разрывные, ломающиеся, срезные, хлопающие и специальные предохранительные мембраны.

Наиболее простыми и распространенными типами являются разрывные мембраны, изготавливаемые из тонколистового металлического проката. При нагружении рабочим давлением мембрана испытывает большие пластические деформации и приобретает ярко выраженный купол, по форме очень близкий к сферическому сегменту.

Весьма существенным недостатком предохранительных мембран является тот факт, что после срабатывания защищаемое оборудование остается открытым, что, как правило, приводит к остановке технологического процесса и к выбросу в атмосферу всего содержимого аппарата. Кроме того, при разгерметизации технологического оборудования нельзя исключить возможность вторичных взрывов, которые бывают обусловлены подсосом атмосферного воздуха внутрь аппарата через открытое отверстие мембраны.

Использование на технологическом оборудовании *взрывных клапанов* дает возможность устранить эти негативные последствия, так как после срабатывания и сброса необходимого количества газа через

взрывной клапан его сбросное отверстие вновь закрывается и, таким образом, не вызывает необходимости немедленной остановки оборудования и проведения восстановительных работ. К недостаткам взрывных клапанов следует отнести их несколько большую инерционность по сравнению с мембранами, значительную сложность конструкции, а также недостаточную герметичность, ограничивающую область их применения (они могут использоваться для взрывозащиты оборудования, работающего при нормальном давлении).

Самым распространенным в настоящее время средством защиты технологического оборудования от взрыва являются *предохранительные клапаны*. Однако и они имеют ряд существенных недостатков, в основном определяющихся большой инерционностью как грузовых, так и пружинных конструкций клапанов.

**Техническое освидетельствование установок**, работающих под давлением, зарегистрированных в органах Госгортехнадзора, проводит их представитель — технический инспектор, а установки, не зарегистрированные в этих органах, — лицо, на которое приказом по предприятию возложен надзор за безопасностью эксплуатации установок, работающих под давлением.

С системами, находящимися под повышенным давлением, человек сталкивается не только в производственных условиях. Практически повседневно, в быту, мы используем емкости и трубопроводы, содержащие пожаровзрывоопасные среды или среды, находящиеся под повышенным давлением. Там, где нет магистральных газопроводов, используются бытовые газовые баллоны. К системам повышенного давления относятся и аэрозольные газовые баллончики с различными косметическими средствами и средствами бытовой химии, трубопроводы с горячей и холодной водой в системах отопления и канализации наших жилищ, емкости для хранения запасов топлива (бензобаки, канистры и т. д.). При эксплуатации данного вида оборудования в бытовых условиях необходимо соблюдать меры безопасности аналогичные тем, которые применяются в производственных условиях.

### 9.3.2. Пожарная защита производственных объектов

Использование мер противопожарной защиты на объекте зависит от его особенностей (характер и особенности объекта, его местоположение и размеры, материальные ценности и вид оборудования) и от требований действующих норм. Все применяемые меры противопожарной защиты можно условно разделить на пассивные и активные.

*Пассивные меры* защиты сводятся к рациональным архитектурно-планировочным решениям. Еще на стадии проектирования необходимо предусмотреть: удобство подхода и проникновения в здание пожарных подразделений; уменьшение степени опасности распространения огня между этажами, отдельными помещениями и зданиями

промышленного объекта; конструктивные меры, обеспечивающие незадымляемость зданий; рациональное использование производственного общего освещения и т. д.

К *активным мерам* защиты относят: системы автоматической пожарной сигнализации; установки автоматического пожаротушения; техническое оборудование первой пожарной помощи; специальные средства подавления пожаров и взрывов промышленных объектов; вспомогательное оборудование, используемое пожарными подразделениями.

**Автоматическая пожарная сигнализация** является важной мерой предотвращения крупных пожаров. При отсутствии пожарной сигнализации от момента обнаружения пожара до вызова пожарных подразделений проходит большой промежуток времени, что в большинстве случаев приводит к полному охвату помещения пламенем. Основная задача автоматической пожарной сигнализации — обнаружение начальной стадии пожара, передача извещения о месте и времени его возникновения и при необходимости включения автоматических систем пожаротушения и дымоудаления.

Функционально автоматическая пожарная сигнализация состоит из приемно-контрольной станции, которая через сигнальные линии соединена с *пожарными извещателями*. Задачей сигнальных извещателей является преобразование различных проявлений пожара в электрические сигналы. Приемно-контрольная станция после получения сигнала от первичного извещателя включает световую и звуковую сигнализацию и при необходимости автоматические установки пожаротушения и дымоудаления.

Скорость срабатывания автоматической пожарной сигнализации в основном определяется скоростью срабатывания первичных извещателей. В настоящее время наиболее часто используют тепловые, дымовые, световые и звуковые пожарные извещатели.

*Тепловые извещатели* по принципу действия разделяются на максимальные, дифференциальные и максимально-дифференциальные. Первые срабатывают при достижении определенной температуры, вторые — при определенной скорости нарастания температуры, а третьи — от любого значительного изменения температуры. В качестве чувствительных элементов применяют легкоплавкие замки, биметаллические пластины, трубки, заполненные легко расширяющейся жидкостью, терморпары и т. д. Тепловые пожарные извещатели устанавливают под потолок в таком положении, чтобы тепловой поток, обтекая чувствительный элемент извещателя, нагревал его. Тепловые пожарные извещатели не обладают высокой чувствительностью, поэтому обычно не дают ложных сигналов срабатывания в случае увеличения температуры в помещении при включении отопления, выполнения технологических операций.

*Дымовые пожарные извещатели* обладают меньшей инерционно-

стью по сравнению с тепловыми. Они бывают точечными и линейно-объемными. Точечные дымовые извещатели используют ионизационный эффект. В открытой камере извещателя за счет радиоактивного источника происходит ионизация воздуха, что в свою очередь приводит к протеканию между двумя электродами камеры небольшого электрического тока. При попадании дыма в открытую камеру происходит уменьшение электрического тока, в результате чего включается цепь электронного реле. Линейно-объемный дымовой извещатель оптического типа работает по принципу изменения силы света при задымлении.

*Световые извещатели* работают на принципе регистрации инфракрасного или ультрафиолетового излучения пламени. Они обладают высокой чувствительностью и включают сигнализацию почти немедленно после появления небольшого источника радиационной теплоты в пределах прямой видимости извещателя.

*Звуковые пожарные извещатели* представляют собой приемопередатчик ультразвуковых колебаний, который настраивают на форму стоячей волны в пределах защищаемого объема. Принцип действия извещателя заключается в том, что форма стоячей волны нарушается в результате изменения скорости звука в воздушном пространстве из-за влияния образующихся при пожаре конвективных потоков.

Предотвращение развития пожара зависит не только от скорости его обнаружения, но и от выбора средств и способов пожаротушения.

**Выбор средств и способов пожаротушения.** Для подавления процесса горения можно снижать содержание горючего компонента, окислителя (кислорода воздуха), снижать температуру процесса или увеличивать энергию активации реакции горения. В соответствии с этим в настоящее время при тушении пожаров используют один из следующих основных способов:

— изоляцию очага горения от воздуха или снижение путем разбавления воздуха негорючими газами, концентрации кислорода в воздухе до значения, при котором не может происходить процесс горения;

— охлаждение очага горения ниже определенных температур (температур самовоспламенения, воспламенения и вспышки горючих веществ и материалов);

— интенсивное ингибирование (торможение) скорости химической реакции окисления;

— механический срыв пламени в результате воздействия на него сильной струи газа или жидкости;

— создание условий огнепреграждения, при которых пламя вынуждено распространяться через узкие каналы.

Для реализации перечисленных способов тушения пожаров используют различные огнегасящие вещества.

**Огнегасящие вещества.** Наиболее простым, дешевым и доступным



является *вода*, которая подается в зону горения в виде компактных сплошных струй или в распыленном виде. Вода, обладая высокой теплоемкостью и теплотой испарения, оказывает на очаг горения сильное охлаждающее действие. Кроме того, в процессе испарения воды образуется большое количество пара, который будет оказывать изолирующее действие на очаг пожара.

К недостаткам воды следует отнести плохую смачиваемость и проникающую способность по отношению к ряду материалов. Для улучшения тушащих свойств воды к ней можно добавлять поверхностно активные вещества. Воду нельзя применять для тушения ряда металлов, их гидридов, карбидов, а также электрических установок.

*Пены* являются широко распространенным, эффективным и удобным средством тушения пожаров. Существуют различные классификации пен, например по устойчивости, кратности, основе пенообразователя и т. п. По способу образования пены можно подразделять на химическую, газовая фаза которой получается в результате химической реакции; и газомеханическую (воздушно-механическую), газовая фаза которой образуется за счет эжекции или принудительной подачи воздуха или иного газа. Химическая пена, образующаяся при взаимодействии растворов кислот и щелочей в присутствии пенообразователей, используется в настоящее время только в отдельных видах огнетушителей.

В последнее время для тушения пожаров все более широко применяют огнетушащие *порошки*. Они могут применяться для тушения пожаров твердых веществ, различных горючих жидкостей, газов, металлов, а также установок, находящихся под напряжением. Следует отметить, что порошковыми составами можно ликвидировать горение сравнительно небольших объемов и площадей, поэтому они используются для зарядки ручных и переносных огнетушителей. Порошки рекомендуется применять в начальной стадии пожаров.

*Инертные разбавители* применяются для объемного тушения. Они оказывают разбавляющее действие, уменьшая концентрацию кислорода ниже нижнего концентрационного предела горения. К наиболее широко используемым инертным разбавителям относятся азот, углекислый газ и различные галогенуглеводороды. Эти средства используются, если более доступные огнетушащие вещества, такие как вода, пена оказываются малоэффективными.

Многие огнетушащие вещества, применяемые в автоматических системах пожаротушения, повреждают технологические установки. Поэтому выбор типа огнетушащего вещества должен определяться не только скоростью и качеством тушения пожара, но и необходимостью обеспечить минимальное суммарное повреждение, которое может быть причинено зданию и оборудованию.

**Автоматические стационарные установки** пожаротушения в зависимости от используемых огнетушащих веществ подразделяют на водя-

ные, пенные, газовые и порошковые. Наиболее широкое распространение получили установки водяного и пенного тушения двух типов: спринклерные и дренчерные.

*Спринклерная установка* — наиболее эффективное средство тушения обычных горючих материалов в начальной стадии развития пожара. Спринклерные установки включаются в работу автоматически при повышении температуры в защищаемом объеме выше заданного предела. Вся система состоит из трубопроводов, прокладываемых под потолком помещения и спринклерных оросителей, размещаемых на трубопроводах с заданным расстоянием друг от друга.

*Дренчерные установки* отличаются от спринклерных отсутствием клапана в оросителе. Дренчерный ороситель всегда открыт. Включение дренчерной системы в действие производится вручную или автоматически по сигналу автоматического извещателя с помощью контрольно-пускового узла, размещаемого на магистральном пожарном трубопроводе. Спринклерная установка срабатывает над очагом пожара, а дренчерная орошает водой весь защищаемый объем.

В начальной стадии развития пожара можно использовать портативные средства первичного пожаротушения.

**Первичные средства пожаротушения.** К ним относятся огнетушители, ведра, емкости с водой, ящики с песком, ломы, топоры, лопаты, кошма и т. д.

*Огнетушители* являются одним из наиболее эффективных первичных средств пожаротушения. Огнетушители в зависимости от заряжаемого огнетушащего вещества подразделяются на пять видов: водные, пенные, углекислотные, порошковые, хладоновые. Огнетушащее вещество подается в зону горения под действием избыточного давления во внутреннем объеме огнетушителя.

В промышленности применяют *жидкостной огнетушитель* марки ОЖ-7, который заряжается водой с добавками ПАВ или водным раствором сульфанола, сульфоната, пенообразователя или смачивателя.

К классу *химических пенных огнетушителей* относятся огнетушители марок ОХП-10 и ОХВП-10. При приведении в действие химического пенного огнетушителя, в его внутреннем объеме происходит смешение ранее изолированных друг от друга запасов кислоты и щелочи. В результате их взаимодействия образуется углекислый газ, который интенсивно перемешивает жидкость, образуя пену. Давление в корпусе огнетушителя повышается и пена выбрасывается наружу.

В производственных условиях также применяют *воздушнопенные* огнетушители марок ОВП-5, ОВП-10, ОВП-100, ОВПУ-250. Зарядом в них является 6 %-ный водный раствор пенообразователя ПО1. Давление в корпусе огнетушителей создается углекислым газом, находящимся в специальных баллонах, расположенных внутри или снаружи огнетушителя. В огнетушителях этого типа воздушно-механическая

пена образуется в специальном раструбе, где раствор, выходящий из корпуса, перемешивается с воздухом.

*Углекислотные огнетушители* (ОУ-2А, ОУ-5, ОУ-8) заполнены углекислым газом, находящимся в жидком состоянии под давлением 6...7 МПа. После открытия вентиля в специальном раструбе диоксид углерода переходит в твердое состояние и в виде аэрозоля подается в зону горения. Эти огнетушители используют для тушения электроустановок, находящихся под напряжением.

Модернизированным вариантом углекислотного огнетушителя является углекислотно-бромэтиловый огнетушитель (ОУБ-3, ОУБ-7). Эти огнетушители содержат заряд, состоящий из 97 % бромистого этила, 3 % сжиженного диоксида углерода и сжатого воздуха, вводимого в огнетушитель для создания рабочего давления. Огнетушители этого типа используют для тушения горящих твердых и жидких материалов, электрооборудования и радиоэлектронной аппаратуры.

*Порошковые огнетушители* (ОПС-6, ОПС-10, ОППС-100) имеют емкость для хранения запаса порошка и специальный баллон, в котором под давлением 15 МПа находится газ (азот, воздух), необходимый для выталкивания порошка из внутреннего объема огнетушителя. Эти огнетушители предназначены для тушения небольших очагов загорания щелочных, щелочно-земельных металлов, кремнийорганических соединений.

Размещают огнетушители в легкодоступных местах. Воздействие на огнетушители отопительных приборов, прямых солнечных лучей не допустимо.

### 9.3.3. Защита объектов от воздействия атмосферного статического электричества

**Молниезащита** — эффективное средство защиты и повышения устойчивости функционирования объектов при воздействии на них атмосферного статического электричества. Она включает комплекс мероприятий и устройств, предназначенных для обеспечения безопасности людей, предохранения зданий, сооружений, оборудования и материалов от взрывов, загораний и разрушений, возможных при воздействии молний.

Для всех зданий и сооружений, не связанных с производством и хранением взрывчатых веществ, а также для линий электропередач и контактных сетей, проектирование и изготовление молниезащиты должно выполняться согласно РД 34.21.122—87.

По степени защиты зданий и сооружений от воздействия атмосферного электричества молниезащита подразделяется на три категории. Здания и сооружения, отнесенные к I и II категориям

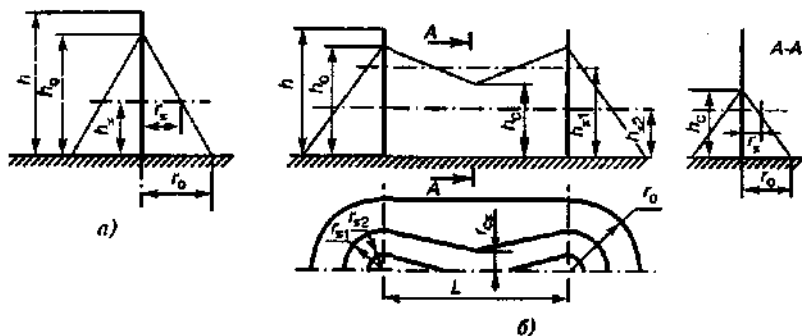


Рис. 9.5. Некоторые типы молниеотводов:  
 а — одиночный стержневой; б — двойной стержневой

молниезащиты, должны быть защищены от прямых ударов молнии, вторичных проявлений молнии и заноса высокого потенциала через наземные, надземные и подземные металлические коммуникации. Здания и сооружения, отнесенные к III категории молниезащиты, должны быть защищены от прямых ударов молнии и заноса высокого потенциала через наземные и подземные металлические коммуникации.

Для создания зон защиты применяют *одиночный стержневой молниеотвод, двойной стержневой молниеотвод, многократный стержневой молниеотвод, одиночный или двойной тросовый молниеотвод*. Конфигурация и размеры зон защиты ( $r$ ,  $h_0$ ) некоторых типов молниеотводов высотой  $h$  менее 150 м представлены на рис. 9.5.

Наружные установки, содержащие горючие и сжиженные газы или ЛВЖ, должны быть защищены следующим образом: корпуса установок из железобетона, металлические корпуса установок и отдельных резервуаров при толщине металла крышки менее 4 мм должны быть оборудованы молниеотводами, установленными на защищаемом объекте или отдельно стоящими; металлические корпуса установок и отдельных резервуаров при толщине крышки 4 мм и более, а также отдельные резервуары объемом менее 200 м<sup>3</sup> независимо от толщины металла крышки, а также металлические кожуха теплоизолированных установок достаточно присоединить к заземлителю.

Для парка резервуаров, содержащих сжиженные газы общим объемом более 8000 м<sup>3</sup>, а также для парка резервуаров с корпусами из металла и железобетона, содержащих ГГ или ЛВЖ, при общем объеме резервуаров более 100 м<sup>3</sup>, защиту от прямых ударов молнии следует, как правило, выполнять отдельно стоящими молниеотводами.

## ЧРЕЗВЫЧАЙНЫЕ СИТУАЦИИ ВОЕННОГО ВРЕМЕНИ

### 10.1. ОБЩИЕ СВЕДЕНИЯ О СРЕДСТВАХ ПОРАЖЕНИЯ

К оружию массового поражения (ОМП) обычно относят: ядерное, химическое и биологическое оружие. Однако в процессе совершенствования и обычные виды оружия могут приобретать отдельные черты ОМП. Массовым поражением может обладать оружие, создающееся на новых принципах воздействия — инфразвуковое, лучевое, радиологическое и др.

**Ядерное оружие.** К наиболее мощным средствам ОМП относится ядерное оружие, которое состоит из ядерных боеприпасов (авиационные бомбы, артиллерийские снаряды, боевые части ракет, морских торпед, глубинные бомбы и мины) и средств доставки (носителей) и средств управления. При ядерном взрыве выделяется огромное количество энергии, образующейся при цепной реакции деления тяжелых ядер некоторых изотопов урана и плутония или термоядерной реакции синтеза легких ядер изотопов водорода (дейтерия, трития). Мощность ядерного боеприпаса (мощность ядерного взрыва) принято характеризовать тротиловым эквивалентом. Тротиловый эквивалент — это масса тротила (тротил — вещество с теплотой взрыва 4240 кДж/кг), при взрыве которой выделяется столько же энергии, что и при взрыве ядерного боеприпаса.

При любом ядерном взрыве можно выделить четыре основных поражающих фактора: *механическое воздействие воздушной ударной волны (ВУВ), механическое воздействие сейсмических волн в грунте или водной среде, радиационное воздействие проникающей радиации и радиоактивного заражения, тепловое воздействие светового излучения.* Для некоторых элементов объектов поражающим фактором может являться *электромагнитное излучение (импульс) ядерного взрыва.*

Механизмы воздействия ВУВ на объекты при ядерном взрыве и при взрывах обычных ВВ практически одинаковы. Однако образующиеся при ядерном взрыве воронки и волны сжатия в грунте имеют значительно большие размеры и масштабы по сравнению со взрывами обычных ВВ.

Вокруг эпицентра взрыва условно можно выделить три характерных зоны. В первой зоне наблюдается разрушение практически всех сооружений, это зона воронки ядерного взрыва, радиус которой изменяется от 175 до 1340 м при изменении мощности взрыва от 0,1 до 10 Мт. Вторая зона характеризуется наличием пластических деформаций грунта, а ее радиус может составлять до 2,5 радиуса самой воронки. В этой области наиболее опасным для заглубленных сооружений является действие прямых ударных волн и волн сжатия (сейсмозврыв-

ных волн). Третья зона располагается за пределами зоны пластической деформации и характеризуется наиболее существенным влиянием волн сжатия, инициируемых воздушной ударной волной. Данные о размерах зон, образующихся при ядерных взрывах, представлены в табл. 10.1.

Т а б л и ц а 10.1. Радиус зон

Тротильный эквивалент ядерного взрыва, кт	Радиус зоны, км	
	I	II
20	1,2	1,8
100	1,65	2,25
1000	2,4	3,2
5000	3,0	3,8
10 000	3,4	4,5

Источниками *проникающей радиации* являются ядерная реакция и радиоактивный распад продуктов ядерного взрыва. Возникающее при ядерных взрывах излучение подразделяется на начальное и остаточное. *Начальное излучение* состоит из гамма-лучей, потока нейтронов, а также альфа- и бета-частиц. Длительность начального излучения не велика и составляет не более 10...15 с. Альфа- и бета-частицы обладают малой проникающей способностью и не оказывают существенного воздействия на биологические объекты, в то время как потоки нейтронного и гамма-излучения обладают большой проникающей способностью и оказывают на биологические объекты поражающее действие на значительных расстояниях.

Поражение людей и других живых организмов проникающей радиацией зависит от дозы облучения, времени, в течение которого эта доза получена, площади поверхности тела, подвергшейся облучению, и состояния организма. Прогнозную оценку уровня начального излучения можно провести по данным табл. 10.1.

Основным источником остаточного излучения (радиоактивное заражение) являются радиоактивные осколки деления, находящиеся в радиоактивном облаке и по мере его движения выпадающие на землю за счет гравитационного осаднения.

*Радиоактивное заражение* имеет ряд особенностей: большая площадь поражения (десятки тысяч квадратных километров); длительность сохранения поражающего действия (недели, а иногда и месяцы); трудности обнаружения радиоактивных веществ, не имеющих внешних признаков. Размеры и формы зоны заражения во многом зависят от типа ядерного взрыва, метеорологических условий и рельефа местности. Наибольшая зараженность местности наблюдается при наземных и подземных, надводных и подводных ядерных взрывах.

При наземном ядерном взрыве огненный шар касается поверхности земли. Атмосферный воздух и земная поверхность сильно нагреваются,

часть веществ испаряется, измельчается и вовлекается в зону ядерных превращений, где на их поверхность интенсивно оседают радиоактивные вещества. Образовавшееся мощное пылевое облако под действием атмосферной турбулентности разносится на большие расстояния. По мере движения радиоактивного облака и выпадения из него радиоактивных частиц размер зараженной территории увеличивается. На рис. 10.1 схематично представлено изменение уровня радиации по следу облака. След в плане имеет, как правило, форму эллипса, большую ось которого называют осью следа.

Выпадающие частицы очень малы и неодинаковы по размеру, поэтому они распределяются по площади следа неравномерно. На следе радиоактивного облака выделяют зоны умеренного, сильного, опасного и чрезвычайно опасного заражения. Экспозиционные дозы гамма-излучения  $D$ , получаемые за время от 1 ч после взрыва до полного распада радиоактивного вещества и уровни радиации на один и десять часов после взрыва, характеризующие степень опасности зоны, указаны на рис. 10.1.

Из-за метеорологических условий и характера местности могут наблюдаться значительные отступления от картины, представленной на рис. 10.1. В большей степени, например, будут заражены складки местности, холмы и склоны высот, расположенные с наветренной стороны. Следует отметить, что характер распространения радиоактивных веществ, попавших на впалые поверхности, принципиально отличается. Сильно изменить выпадение и процесс переноса радиоактивных веществ может наличие осадков (дождя и т. п.).

С течением времени уровни радиации отдельных зон заражения снижаются. Для определения спада уровня радиации во времени можно использовать выражение  $P_t = P_0(t/t_0)^{-1,2}$ , где  $P_t$  и  $P_0$  — мощность дозы

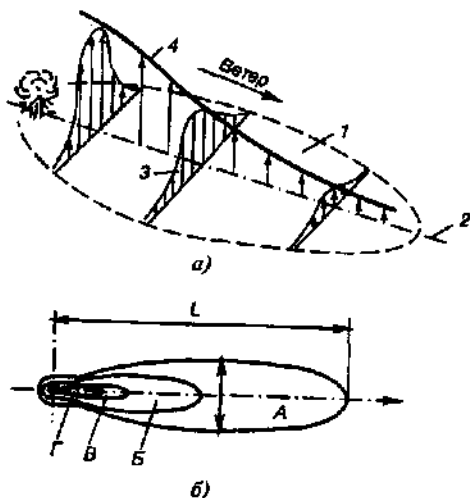


Рис. 10.1. Уровень радиации по следу радиоактивного облака:

$a$  — пространство по следу радиоактивного облака ( $1$  — след радиоактивного облака;  $2$  — ось следа;  $3$  — уровень радиации по ширине следа;  $4$  — уровень радиации вдоль следа);  $b$  — план радиоактивного облака зоны заражения:  $A$  — умеренного ( $P_0 = 8$  Р/ч;  $O_{\text{шт}} = 40$  Р);  $Б$  — сильного ( $P_0 = 80$  Р/ч;  $D \gg 400$  Р);  $В$  — опасного ( $P_0 = 240$  Р/ч;  $D = 1200$  Р);  $Г$  — чрезвычайно опасного ( $P_0 = 800$  Р/ч;  $O_0 = 4000$  Р)

(уровень радиации) соответственно для времени  $t$  и  $t_0$ , время  $t_0$  составляет один час после ядерного взрыва.

Источником *светового излучения* является светящаяся область, состоящая из нагретых до высокой температуры газообразных продуктов взрыва и воздуха. В первые секунды образования огненного шара его температура может достигать уровня температур солнца, т. е. около 8...10 тыс. °С. Время действия светового излучения зависит от мощности ядерного боеприпаса и может продолжаться от 3 до 20 с. Прекращение светового излучения наступает при температурах огненного шара, лежащих ниже 1000 °С. По своему составу световое излучение представляет собой ультрафиолетовые, инфракрасные и видимые лучи. Распространяясь от центра взрыва со скоростью света, световое излучение вызывает ожоги открытых участков тела, временное ослепление или ожоги сетчатки глаз. При взаимодействии светового излучения с материальными объектами оно может отразиться от них, поглотиться ими или пройти через них. Поэтому степень воздействия светового излучения будет определяться не только общим количеством переносимой энергии и временем воздействия, но и свойствами вещества, с которым оно взаимодействует.

Для оценки количества энергии, переносимой световым излучением, вводится понятие светового импульса, под которым понимают количество энергии, падающей на единицу поверхности, перпендикулярной направлению распространения световых лучей, за время свечения. Единица измерения светового импульса — Дж/м<sup>2</sup>. Световой импульс зависит от мощности и вида взрыва, расстояния от центра взрыва и ослабления светового излучения в атмосфере, а также экранирующего действия дыма, пыли, растительности, рельефа местности и т. д. Световой импульс уменьшается пропорционально квадрату расстояния от центра взрыва.

**Химическое оружие.** Под химическим оружием понимают совокупность отравляющих веществ (ОВ) и средства, с помощью которых их применяют. Химическое оружие предназначено для поражения незащищенных людей и животных путем заражения воздуха, продовольствия, кормов, воды, местности и расположенных на ней предметов.

В момент применения отравляющие вещества переходят из жидкого или твердого состояния в капельно-жидкое, газообразное, паробразное или аэрозольное (туман, дым) и могут распространяться на значительные расстояния от места применения химического оружия. Они способны проникать вместе с воздухом в жилые и производственные помещения, а также в защитные сооружения, не имеющие герметизации, и воздействовать на находящихся в них людей.

Отравляющие вещества поражают живые организмы при попадании на кожный покров и в глаза, при вдыхании зараженного воздуха, при употреблении зараженной пищи и воды. Критериями боевой эффек-



тивности отравляющих веществ являются их токсичность, быстродействие и стойкость.

*Токсичность* отравляющих веществ определяется их способностью оказывать отравляющее действие. *Быстродействие* определяется временем от момента контакта с отравляющим веществом до проявления первых признаков отравления. В зависимости от полученной дозы отравляющего вещества поражение организма может развиваться в виде лавинообразного молниеносного процесса с летальным исходом за считанные секунды или в форме тяжелого прогрессирующего патологического процесса.

*Стойкость* отравляющих веществ характеризует их способность сохранять поражающее действие в течение определенного времени после применения. Все отравляющие вещества условно подразделяют на стойкие и не стойкие. Время сохранения поражающих свойств для стойких веществ составляет от нескольких дней до нескольких недель, в то время как нестойкие вещества сохраняют свое поражающее действие в течение нескольких минут.

По характеру воздействия на организм отравляющие вещества делятся на группы:

- нервно-паралитического действия (высокотоксичные фосфорсодержащие отравляющие вещества: V-газы, зарин, зоман);
- кожно-нарывного действия (иприт, азотистый иприт);
- общеядовитого действия (быстродействующие летучие отравляющие вещества: синильная кислота, хлорциан, оксид углерода, мышьяковистый и фосфористый водород);
- удушающего действия (при вдыхании поражаются верхние дыхательные пути и легочные ткани: фосген, дифосген);
- психохимического действия (вызывают временные психозы за счет нарушения химической регуляции в центральной нервной системе: диэтиламид лизергиновой кислоты, би-зед);
- раздражающего действия (отравляющие вещества, воздействующие на слизистые оболочки глаз и верхние дыхательные пути: сиэс, хлорацетофенон).

Применение химического оружия приводит к образованию на местности *зоны заражения*. Зона заражения включает в себя территории непосредственно подвергшиеся воздействию химического оружия (районы применения) и территории, на которые распространилось облако, зараженное отравляющими веществами.

Территория, на которой в результате воздействия химического оружия противника произошли массовые поражения людей, животных и растений, называется *очагом химического поражения*. Зоны заражения и очаги химического поражения могут образовываться также вследствие аварий на предприятиях, производящих или использующих в производстве АХОВ.

Размеры и конфигурация зон химического заражения зависят от типа отравляющего вещества, вида средства доставки, состояния ат-

мосферы, метеорологических условий и рельефа местности. Повышенные температуры и скорости движения воздуха приводят к интенсификации процессов испарения жидких отравляющих веществ. Это увеличивает их начальные концентрации, но уменьшает время существования опасных ситуаций. Сильная турбулентность атмосферы способствует интенсивному перемешиванию и быстрому снижению концентраций отравляющих веществ. Напротив, спокойная атмосфера или наблюдающаяся в ней инверсия препятствуют перемешиванию отравляющих веществ с воздухом, что при определенных условиях способствует распространению зараженного воздуха на большие расстояния от очага заражения. Растительный покров, повышенная плотность застройки, сильно пересеченная местность (овраги, лощины и т. п.) способствуют застою зараженного воздуха и повышению длительности заражения.

**Бактериологическое (биологическое) оружие.** Оно представляет собой болезнетворные микробы и токсины, предназначенные для поражения людей, животных, растений и запасов продовольствия, а также боеприпасы и приборы при помощи которых их применяют.

Биологическое оружие обладает рядом специфических свойств:

— при попадании в организм даже в ничтожно малых количествах оно способно вызывать массовые инфекционные заболевания людей и животных;

— большая скорость распространения, определяющаяся цепным процессом заражения здоровых людей больными;

— большая продолжительность действия (некоторые споровые формы микробов сохраняют поражающие свойства в течение нескольких лет);

— наличие скрытого (инкубационного) периода в начальной стадии болезни;

— трудность и длительность процесса обнаружения болезнетворных микробов и токсинов во внешней среде.

Заражение населения при применении биологического оружия может произойти при вдыхании зараженного воздуха, употреблении зараженных продуктов и воды, укусов зараженными насекомыми и клещами, попадания микробов и токсинов на слизистые оболочки и поврежденную кожу и т. д.

Поражающая сила биологического оружия зависит от целого ряда факторов: *биологических свойств примененного возбудителя, условий жизни людей, иммунитета населения, уровня санитарной культуры населения, состояния лечебно-профилактической и санитарно-противоэпидемической работы, от времени года* и многих других факторов.

Установить факт применения биологических средств поражения, а также быстро и точно установить возбудитель весьма сложно. В настоящее время еще нет приборов, позволяющих регистрировать начало применения биологического оружия. Приходится производить

отбор проб и проводить лабораторные исследования, которые по времени могут занимать несколько суток.

Внешними признаками применения биологического оружия могут быть: наблюдающиеся в местах взрывов на почве, растительности и различных предметах капли жидкости или порошкообразных веществ; необычное для данной местности или времени года скопление насекомых и грызунов; появление массовых заболеваний среди людей, а также массовый падеж сельскохозяйственных животных.

*Зона бактериологического заражения* — это район местности (акватории) или область воздушного пространства, зараженные биологическими возбудителями заболеваний в опасных для населения пределах.

*Очагом бактериологического поражения* называется территория, на которой в результате воздействия бактериологического оружия произошли массовые поражения людей, сельскохозяйственных животных, растений.

Размеры этих зон зависят от вида боеприпасов, способа применения бактериальных средств, метеорологических условий. Границы очага бактериологического поражения и зоны заражения устанавливаются формированиями медицинской службы и служб защиты животных и растений.

## ГЛАВА 11

### УСТОЙЧИВОСТЬ ПРОИЗВОДСТВА И ОРГАНИЗАЦИЯ ЗАЩИТЫ В ЧРЕЗВЫЧАЙНЫХ СИТУАЦИЯХ

#### 11.1. УСТОЙЧИВОСТЬ ПРОИЗВОДСТВА В ЧРЕЗВЫЧАЙНЫХ СИТУАЦИЯХ

*Под устойчивостью любой технической системы понимается возможность сохранения ею работоспособности при нештатном (чрезвычайном) внешнем воздействии.* Согласно этому определению под устойчивостью работы промышленного объекта (производства) понимается способность объекта выпускать установленные виды продукции в объемах и номенклатурах, предусмотренных соответствующими планами, в условиях чрезвычайных ситуаций, а также приспособленность этого объекта к восстановлению в случае повреждения. Для объектов, не связанных с производством материальных ценностей (транспорт, связь, линии электропередач и т. п.), устойчивость определяется его способностью выполнять свои функции.

Повышение устойчивости технических систем и объектов главным образом достигается за счет проведения соответствующих организационно-технических мероприятий, которым всегда предшествует исследование устойчивости конкретного объекта.

Примерная схема организации исследования устойчивости работы

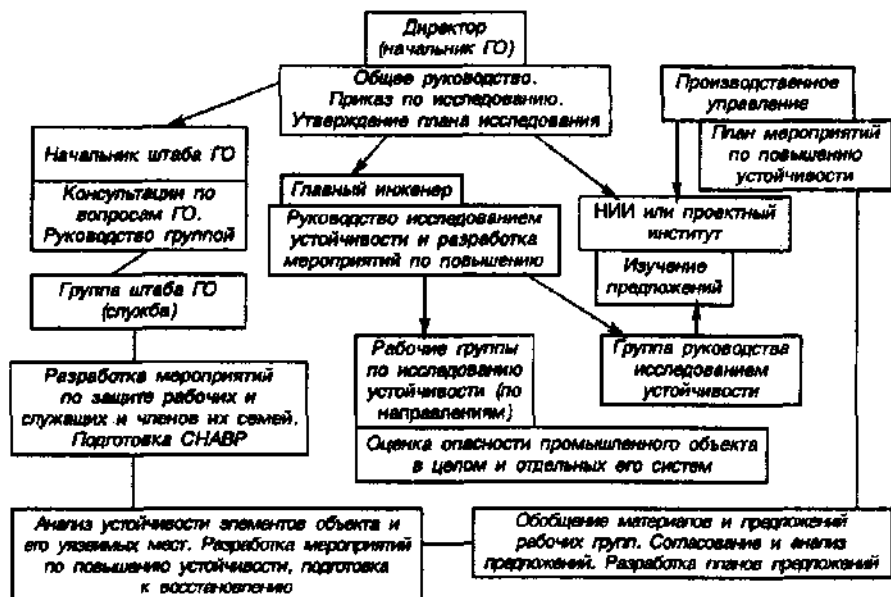


Рис. 11.1. Схема организации исследования устойчивости работы объекта

объекта и разработки мероприятий по ее повышению приведена на рис. 11.1.

На первом этапе исследования промышленного объекта проводится анализ уязвимости и устойчивости его отдельных элементов в условиях чрезвычайных ситуаций. Важной частью этой работы является оценка опасности выхода из строя или разрушения отдельных элементов или всего объекта в целом. На этом этапе проводятся работы по анализу:

- последствий аварий отдельных систем производства;
- распространения ударной волны по территории предприятия (взрыв сосудов, коммуникаций, взрывоопасных веществ, ядерных зарядов и т. п.);
- распространения огня при различных видах пожаров;
- надежности установок и промышленных комплексов;
- рассеивания веществ, высвобождающихся при чрезвычайных ситуациях;
- возможности вторичного образования токсичных, пожаровзрывоопасных смесей и т. п.

Примерная схема мероприятий по оценке опасности промышленного предприятия (установки) представлена на рис. 11.2. Они могут проводиться с применением различных методов анализа повреждений и дефектов, например, метода оценки нарастания повреждений в системе после аварии с построением дерева неисправностей (отказов).

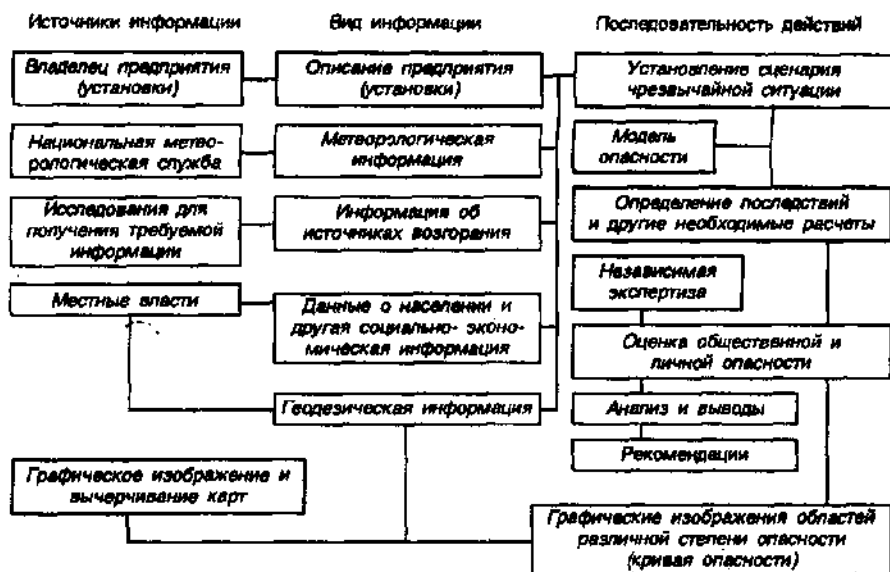


Рис. 11.2. Порядок оценки опасности промышленного объекта

Для определения возможных аварийных явлений может быть применен метод построения дерева событий, позволяющий корректно использовать информацию о неисправностях компонентов установки и интегрировать их с данными об окружающих условиях.

На втором этапе — разрабатываются мероприятия по повышению устойчивости и заблаговременной подготовке объектов к восстановлению после чрезвычайной ситуации. Разработанные мероприятия составляют основу плана-графика повышения устойчивости объекта. В плане или приложениях к нему указываются объем и стоимость планируемых работ, источники финансирования, основные материалы и их количество, машины и механизмы, рабочая сила, ответственные исполнители, сроки выполнения и т. п. В случае реконструкции объекта в утвержденный план-график вносятся изменения и дополнения, порядок принятия которых такой же, как и основного документа.

**Исследование устойчивости** функционирования объекта начинается задолго до ввода его в эксплуатацию. На стадии проектирования это делает проектант. Такое же исследование объекта проводится соответствующими службами на стадии технических, экономических, экологических и иных видов экспертиз. Каждая реконструкция или расширение объекта также требует нового проведения исследования устойчивости. Таким образом, исследование устойчивости — это не одноразовое действие, а длительный, динамичный процесс, требующий

постоянного внимания со стороны руководства, инженерно-технического персонала, служб гражданской обороны.

Все промышленные объекты независимо от их конкретного назначения имеют много общих черт. Так, любой промышленный объект включает в себя наземные здания и сооружения основного и вспомогательного производства, складские помещения и здания административно-бытового назначения. В зданиях и сооружениях основного и вспомогательного производства размещается станочное и иное технологическое оборудование, сети газо-, тепло-, электро-, энергоснабжения и т. п. Между собой здания и сооружения соединены сетью внутреннего транспорта, сетью энергоносителей и системами связи и управления. На территории промышленного объекта могут быть расположены сооружения автономных систем электро- и водоснабжения, а также отдельно стоящие технологические установки и т. д. Здания и сооружения возводятся по типовым проектам и из унифицированных материалов. Проекты производств выполняются по единым нормам технологического проектирования, что приводит к среднему уровню плотности застройки (обычно 30...40 %). Все это дает основание считать, что для всех промышленных объектов независимо от профиля производства и назначения характерны *общие факторы, влияющие на устойчивость* объекта и подготовку его к работе в условиях чрезвычайных ситуаций.

К общим факторам можно отнести: район расположения объекта; внутреннюю планировку и застройку территории; подготовленность персонала к работе в чрезвычайных ситуациях; готовность к восстановлению производства; надежность жизненно важных систем промышленного объекта (дублирование систем, ремонтпригодность и т. д.); технологический процесс (особенности используемых веществ, методы обработки и т. д.); надежность и гибкость производственных связей и систем управления производством.

*Район расположения* определяет уровень и вероятность воздействия внешних поражающих факторов природного происхождения (сейсмическое воздействие, сели, оползни, тайфуны, цунами и т. д.). Район расположения может оказаться решающим фактором в обеспечении защиты и работоспособности объекта в случае выхода из строя штатных путей подачи исходного сырья или энергоносителей. Например, наличие реки поблизости от промышленного объекта позволит при разрушении железнодорожных или трубопроводных магистралей осуществить подачу материалов, сырья и комплектующих водным транспортом. Поэтому при исследовании устойчивости работы объекта большое внимание уделяется исследованию и анализу района расположения объекта. При этом выясняются метеоклиматические условия района, количество осадков, направления господствующих ветров, максимальная и минимальная температура соответственно самого жаркого и самого холодного месяца и т. д.; изучается карта местности (рельефа), характер грунта, глубина залегания подпочвенных вод, ее

химический состав. Проводится анализ топографического расположения объекта: характер застройки территории, окружающей объект (структура, тип, плотность застройки); оценивается уровень опасности смежных производств (гидроузлы, объекты химических производств, производств повышенной опасности и т. д.); учитываются естественные условия прилегающей местности (лесные массивы — источники пожаров, водные объекты — возможные транспортные коммуникации, огнепреградительные зоны и в тоже время источники наводнений и т. п.); оценивается среднегодовое значение ливневых дождей и гроз и т. д.

При изучении зданий и сооружений объекта дается характеристика зданиям основного и вспомогательного производства; зданиям, которые не будут участвовать в производстве основной продукции в случае чрезвычайной ситуации. Устанавливаются основные особенности их конструкции, указываются данные, необходимые для расчетов уязвимости к воздействию ударной волны, светового излучения и возможных вторичных факторов поражения. А именно: конструкция, этажность, длина и высота, вид каркаса, стеновые заполнения, световые проемы, кровля, перекрытия, степень износа; оценивается огнестойкость строительных конструкций и всего здания. Указывается число рабочих и служащих, одновременно находящихся в здании (наибольшая рабочая смена) наличие встроенных в здание и вблизи расположенных убежищ. Наличие в здании средств эвакуации и их пропускная способность.

При оценке внутренней планировки территории объекта определяется влияние плотности и типа застройки на возможность возникновения и распространения пожаров, образование завалов входов в убежища и проходов между зданиями. Особое внимание обращается на участки, где могут возникнуть вторичные факторы поражения. На территории объекта такими источниками являются: емкости с легко воспламеняющимися, горючими жидкостями и сильнодействующими ядовитыми веществами, склады взрывоопасных веществ и взрывоопасные технологические установки; технологические коммуникации, разрушение которых может вызвать пожары, взрывы и загазованность участка; склады легко воспламеняющихся материалов, аммиачные установки и др. При этом прогнозируются последствия следующих процессов:

- утечка тяжелых, легких газов или токсичных дымов;
- пожары цистерн, колодцев, фонтанов;
- воздействие шаровых и обычных молний;
- взрывы паров ЛВЖ;
- нагрева и испарения бассейнов и емкостей с различными жидкостями;
- рассеивания продуктов сгорания во внутренних помещениях;
- токсического воздействия на человека продуктов горения и иных химических веществ и соединений;
- тепловая радиация при пожарах.

Необходимо оценить возможность образования ударной волны в результате взрывов сосудов, находящихся под давлением, взрывов в закрытых и открытых помещениях и их распространение как внутри, так и снаружи строений. При этом оценивается суммарный эффект от воздействия динамического и статического избыточного давления в результате ударной волны и производится оценка количества кинетической энергии и траектории образуемых потоков.

Необходимо также провести анализ распространения пламени в зданиях и сооружениях объекта. Оценить огневой поток в зависимости от расположения стен и внутренней обстановки.

*Изучение технологического процесса* производится с учетом специфики производства и изменений в производственном процессе на время чрезвычайной ситуации (возможное изменение технологии, частичное прекращение производства, переключение на производство новой продукции и т. п.).

При исследовании устойчивости оценивается способность существующего производства в короткие сроки перейти на новый технологический процесс. Оценивается возможный новый номенклатурный перечень и возможные сроки перехода на его выпуск. Дается характеристика станочного и технологического оборудования. Определяется уникальное и особо важное оборудование. Оценивается насыщенность производства аппаратурой автоматического управления и контрольно-измерительными приборами. Оценивается возможность перехода на ручное управление отдельными элементами технологического оборудования и всем производством в целом. Исследуется гибкость технологических процессов, возможность замены одних энергоносителей на другие; возможность автономной работы отдельных станков, участков и цехов объекта; запасы и места расположения сильнодействующих ядовитых и горючих веществ. Оцениваются условия их хранения. Определяется необходимый минимум запасов, который может находиться на территории объекта, и место хранения остальной части в загородной зоне. Планируются способы и исследуются возможности безаварийной остановки производства в условиях чрезвычайной ситуации.

При исследовании систем и источников энергоснабжения определяется зависимость работы объекта от внешних источников энергоснабжения, определяется необходимый минимум энергоснабжения. Производится ревизия энергетических сетей и коммуникаций. Анализируются системы автоматического управления и отключения сетей энергоносителей.

При рассмотрении систем водоснабжения особое внимание обращается на защиту сооружений и водозаборов на подземных источниках воды от радиоактивного, химического, бактериологического заражения. Определяется надежность функционирования систем пожароту-



шения, возможность переключения систем водоснабжения с соблюдением санитарных правил.

Особое внимание уделяется изучению систем газоснабжения, поскольку разрушение этих систем может привести к появлению вторичных поражающих факторов. Жесткие требования предъявляются к надежности и безопасности функционирования систем и источников снабжения АХОВ, сильными окислителями, взрывоопасными и горючими веществами.

Исследование систем управления производством на объекте производится на основе изучения состояния пунктов управления и узлов связи, надежности связи с загородной базой, расстановки сил, обеспечения руководства производственной деятельностью объекта во всех подразделениях предприятия. Определяются также источники пополнения рабочей силы, анализируются возможности взаимозаменяемости руководящего состава объекта.

Аналогичным образом проводится исследование других жизненно важных систем предприятия.

## 11.2. НАЗНАЧЕНИЕ И ЗАДАЧИ ГРАЖДАНСКОЙ ОБОРОНЫ НА ОБЪЕКТАХ ЭКОНОМИКИ

**Гражданская оборона (ГО)** — *система мероприятий по подготовке и защите населения, материальных и культурных ценностей на территории Российской Федерации от опасностей, возникающих при ведении военных действий или вследствие этих действий* (Закон РФ «О гражданской обороне» 12 февраля 1998 г. № 28—ФЗ). Гражданская оборона России является составной частью общей системы государственных оборонных мероприятий, проводимых в мирное и военное время. Деятельность гражданской обороны направлена на защиту от современных средств нападения противника, так и на проведение спасательных и неотложных аварийно-восстановительных работ на объектах и в очагах поражения при чрезвычайных ситуациях мирного и военного времени.

**Основные задачи**, стоящие перед гражданской обороной, можно сформулировать следующим образом:

- обучение населения способам защиты от опасностей, возникающих при ведении военных действий или вследствие этих действий;
- оповещение населения об опасностях, возникающих при ведении военных действий или вследствие этих действий;
- эвакуация населения, материальных и культурных ценностей в безопасные районы;
- предоставление населению убежищ и средств индивидуальной защиты;
- проведение мероприятий по световой и другим видам маскировки;

— проведение аварийно-спасательных работ в случае возникновения опасностей для населения при ведении военных действий или в следствие этих действий;

— первоочередное обеспечение населения, пострадавшего при ведении военных действий или вследствие этих действий, в том числе медицинское обслуживание, включая оказание первой медицинской помощи, срочное предоставление жилья и принятие других необходимых мер;

— борьба с пожарами, возникающими при ведении военных действий или вследствие этих действий;

— обнаружение и обозначение районов, подвергшихся радиоактивному, химическому, биологическому и иному заражению. Обеззараживание населения, техники, зданий, территорий и проведение других необходимых мероприятий;

— восстановление и поддержание порядка в районах, пострадавших при ведении военных действий, срочное восстановление функционирования необходимых коммунальных служб в военное время;

— срочное захоронение трупов в военное время;

— разработка и осуществление мер, направленных на сохранение объектов, существенно необходимых для устойчивого функционирования экономики и выживания населения в военное время.

Гражданская оборона в Российской Федерации формируется по территориально-производственному принципу. В зависимости от обстановки система гражданской обороны может функционировать в одном из следующих режимов:

— режим повседневной деятельности — функционирование в мирное время при нормальной обстановке, с учетом развития вооружения, военной техники и средств защиты населения от опасностей, возникающих при ведении военных действий;

— режим повышенной готовности — при ухудшении производственной, радиационной, химической, биологической, сейсмической и гидрометеорологической обстановки, угрозе развязывания войны;

— чрезвычайный режим — начинается с момента объявления состояния войны, фактического начала военных действий или введения Президентом РФ военного положения на территории РФ или отдельных ее местностях.

На федеральном уровне руководство ГО осуществляет правительство РФ, в федеральных органах исполнительной власти и организациях управление гражданской обороной возложено на их руководителей, являющихся по должности начальниками ГО указанных органов и организаций. На территориях субъектов РФ и муниципальных образований руководство ГО осуществляют соответственно главы органов исполнительной власти субъектов РФ и руководители органов местного самоуправления, которые по должности одновременно являются начальниками ГО. Все начальники и руководители ГО несут персональную ответственность за организацию и проведение

мероприятий по ГО в федеральных органах исполнительной власти на соответствующих территориях и в организациях.

Для выполнения мероприятий по ГО создаются федеральные, республиканские, краевые, областные, автономной области и автономных округов, районные и городские службы ГО, а также службы ГО организаций.

В состав сил ГО в зависимости от уровня входят воинские формирования, специально предназначенные для решения задач в области ГО, и гражданские организации ГО.

Гражданские организации ГО создаются организациями, имеющими потенциально опасные производственные объекты, важное оборонное и экономическое значение или представляющие высокую степень опасности возникновения чрезвычайных ситуаций в военное и мирное время. В гражданские организации ГО могут быть зачислены граждане РФ: мужчины в возрасте от 18 до 60 лет, женщины в возрасте от 18 до 55 лет, за исключением военнообязанных, имеющих мобилизационное предписание, инвалидов, беременных женщин, женщин, имеющих детей в возрасте до восьми лет, а также женщин, получивших среднее или высшее медицинское образование, имеющих детей в возрасте до трех лет.

Создание гражданской организации ГО объекта начинается с принятия соответствующего решения руководителем предприятия (по статусу начальника ГО объекта) на основании указаний (приказов) регионального центра, глав администрации города (района), что закрепляется приказом по предприятию и доводится до сведения всех руководителей и персонала подразделений. ГО объекта включает в себя штатное подразделение (штаб ГО объекта) и нештатные подразделения (добровольные формирования ГО, эвакуорганы, штабы ГО площадок, подразделений объекта).

На каждом объекте должно быть разработано положение о ГО, в котором обозначаются задачи ГО объекта, основные из которых следующие:

- организация защиты рабочих и служащих от последствий аварий, катастроф, стихийных бедствий, а также от средств поражения противника;

- участие в разработке и проведении комплекса мероприятий, повышающих устойчивость работы объекта в условиях мирного и военного времени;

- своевременная разработка и уточнение планирующих документов по ГО;

- создание, подготовка и поддержание в готовности формирований ГО;

- организация и осуществление мероприятий, обеспечивающих выполнение спасательных и аварийно-восстановительных работ;

— контроль за поддержанием в готовности пунктов управления, систем оповещения и связи;

— организация постоянного взаимодействия со штабом ГО района (города) с соответствующими службами ГО по вопросам рассредоточения и эвакуации, оповещения и связи, проведения спасательных работ, организация контроля радиоактивной и химической обстановки;

— обеспечение рабочих и служащих, формирований ГО индивидуальными средствами защиты, другими материальными средствами;

— определение требований, разработка заданий на проектирование убежищ и организация контроля за их сооружением и правильной эксплуатацией;

— разработка предложений и направлений совершенствования действующей системы ГО, повышению надежности защитных мероприятий.

Выписка из Положения, содержащая обязанности по ГО рабочих и служащих и обязанности по ГО руководителей структурных подразделений, доводится до персонала всех подразделений и является составной частью должностных инструкций сотрудников подразделений.

План работы ГО объекта на мирное время является основным рабочим документом штаба ГО. Он должен содержать подробную характеристику объекта; прогнозную оценку ситуации на объекте при различных видах ЧС; перечень выполняемых мероприятий и последовательность действий всех служб и подразделений ГО объекта в условиях ЧС. К плану прилагаются следующие документы и дополнения:

— схема территории объекта (с указанием предназначения зданий и количества работников в каждом);

— инструкции безаварийной остановки отдельных видов производств;

— схема расположения пожарных гидрантов, пожарных кранов, средств пожаротушения;

— список руководящего состава объекта (домашний адрес, телефон), которые должны быть немедленно оповещены в случае аварии;

— перечень формирований (добровольная пожарная дружина, добровольная газоспасательная служба и т. д.);

— ведомость обеспеченности формирований индивидуальными средствами защиты работников объекта, с указанием мест их складирования и хранения, ответственных лиц;

— ведомость обеспеченности формирований приборами, комплектами и другим имуществом ГО;

— список аварийно-технических служб района;

— перечень организаций района по оказанию экстренной медицинской помощи;

— принятая в районе, ведомстве система информации и докладов по ЧС;

- формализованный бланк расчета ущерба при ЧС;
- режимы радиационной защиты.

Важной задачей штаба ГО является обучение и подготовка персонала к действиям в ЧС. Процесс обучения является многоуровневым. Он включает в себя вводный инструктаж, текущий инструктаж, ознакомление с характеристиками и способами обращения с индивидуальными и коллективными средствами защиты, проведение учебных тревог и т. д.

По приеме на работу проводится вводный инструктаж, для чего штабом ГО объекта разрабатывается специальное пособие (инструкция вводного инструктажа). Ознакомление и изучение инструкции рабочими и служащими может проводиться непосредственно в подразделении в течение первой недели после трудоустройства. Руководители отделов служб и подразделений проходят обучение в штабе ГО объекта. Повторные инструктажи с рабочими и служащими проводятся по правилам и в сроки, установленные для инструктажей по технике безопасности.

### 11.3. ОРГАНИЗАЦИЯ ЗАЩИТЫ И ЖИЗНЕОБЕСПЕЧЕНИЯ НАСЕЛЕНИЯ В ЧРЕЗВЫЧАЙНЫХ СИТУАЦИЯХ

Одним из основных способов защиты населения в ЧС мирного и военного времени являются защитные сооружения ГО: убежища и противорадиационные укрытия (коллективные средства защиты).

**Убежища** защищают людей от оружия массового поражения. К конструкции убежищ и их размещению предъявляются ряд требований:

- ограждающие конструкции убежищ должны быть прочными и обеспечивать ослабление ионизирующих и других видов излучений до допустимого уровня, а также обеспечивать защиту от прогрева при пожарах;

- убежища следует размещать в максимальной близости от мест пребывания людей, их вместимость зависит от плотности заселения рассматриваемой территории;

- убежища оборудуются в заглубленной части зданий (встроенные убежища) или располагаются вне зданий (отдельно стоящие убежища). Под убежища могут приспособляться подвалы, тоннели, подземные выработки (шахты, рудники) и т. п.

По защитным свойствам убежища подразделяются на классы в зависимости от расчетной величины давления ударной волны ЯВ, от ослабления радиационного воздействия и способности защищать от взрывов обычных боеприпасов (снарядов, авиабомб).

Типовое убежище состоит из основного помещения, шлюзовых камер, фильтровентиляционной камеры и санитарного узла, должно иметь не менее двух входов и аварийный выход, которые оборудуются защитно-герметическими дверями. Дополнительно в зависимости от

вместимости и других факторов убежища можно оборудовать помещениями для размещения дизельной электростанции, тамбурами-шлюзами, медицинской комнатой и т. д.

В убежищах применяются фильтровентиляционные установки с электрическим и (или) ручным приводом, в которых наружный воздух очищается от радиоактивных и отравляющих веществ, бактериальных средств и подается в убежище. Фильтровентиляционная установка может работать в двух режимах — в режиме чистой вентиляции (воздух очищается только от пыли в противопыльных фильтрах) и в режиме фильтровентиляции (воздух очищается от отравляющих веществ, бактериальных средств и радиоактивной пыли в фильтрах-поглотителях).

Убежища оборудуются системами водоснабжения, канализации, отопления и освещения, средствами связи. В основном помещении должны быть оборудованы места для сидения и лежания. Каждое убежище оснащается комплексом средств для ведения разведки на зараженной местности, необходимым инвентарем, включая аварийный, средствами аварийного освещения.

**Противорадиационные укрытия** защищают людей от радиоактивного заражения и светового излучения, ослабляют воздействие ударной волны и проникающей радиации ЯВ. Оборудуются они обычно в подвальных или наземных этажах зданий и сооружений. Наиболее пригодны для противорадиационных укрытий внутренние помещения каменных зданий с капитальными стенами и небольшой площадью проемов.

Здания и сооружения по-разному ослабляют проникающую радиацию: помещения первого этажа деревянных зданий ослабляют ее в 2...3 раза, помещения первого этажа каменных зданий в 10 раз, средняя часть подвала многоэтажного каменного здания в 500...1000 раз.

**СИЗ** предназначены для защиты от попадания внутрь организма, на кожные покровы и одежду радиоактивных и отравляющих веществ, бактериальных средств. Они делятся на СИЗ органов дыхания и кожи. К ним относятся также индивидуальный противохимический пакет и аптечка индивидуальная.

К *средствам защиты органов дыхания* относятся противогазы и респираторы, а также простейшие средства — противопыльная тканевая маска и ватно-марлевая повязка. Основным средством защиты является противогаз. Он предназначен для защиты органов дыхания, лица и глаз человека от воздействия отравляющих веществ в виде пара, радиоактивных веществ, болезнетворных микробов и токсинов.

По принципу действия противогазы подразделяются на фильтрующие и изолирующие. Изолирующий противогаз, имеющий полностью автономное устройство, обеспечивает защиту от всех опасных веществ в любой концентрации. Однако ограниченность запаса кислорода, громоздкость, сложность конструкции ограничивают его использование. Наибольшее распространение получили фильтрующие

противогазы, в которых дыхание человека обеспечивается за счет наружного воздуха, предварительно очищаемого в противогазной коробке.

Противопылевой респиратор применяется для защиты органов дыхания от пылей. Он может быть использован при действиях в очаге бактериологического поражения для защиты от бактериальных аэрозолей. Респиратор представляет собой фильтрующую полумаску, снабженную двумя вдыхательными клапанами, одним выдыхательным клапаном с предохранительным экраном, оголовьем, состоящим из эластичных и нерастягивающихся тесемок и носовым зажимом.

Противопыльная тканевая маска состоит из корпуса и крепления. Корпус делается из четырех-пяти слоев ткани. Для верхнего слоя пригодна бязь, штапельное полотно, трикотаж; для внутренних слоев — фланель, хлопчатобумажная или шерстяная ткань с начесом.

Ватно-марлевую повязку изготавливают из куска марли размером 100 x 50 см. На его середину накладывается слой ваты размером 30 x 20 см и толщиной 1...2 см, марлю с обеих длинных сторон загибают, закрывая вату. Концы марли надрезают так, чтобы образовались две пары завязок.

При отсутствии маски и повязки можно использовать наиболее простые средства: ткань, сложенную в несколько слоев, полотенце, шарф, платок и т. п.

По принципу защитного действия *средства защиты кожи* подразделяются на изолирующие и фильтрующие. К изолирующим средствам защиты кожи относятся общевойсковой защитный комплект и специальная защитная одежда, изготавливаемая из воздухонепроницаемых материалов. Фильтрующие средства защиты кожи изготавливают в виде хлопчатобумажного обмундирования и белья, пропитанных специальными химическими веществами, поглощающими и нейтрализующими пары ОВ. Фильтрующими средствами защиты кожи может стать обычная одежда и белье, если их пропитать, например мыльно-масляной эмульсией.

Для защиты кожных покровов от радиоактивной пыли и биологических средств можно использовать и подручные средства. Обычная закидка и плащ из хлорвинила или прорезиненной ткани, пальто из трапа, грубого сукна или кожи хорошо защищают от радиоактивной пыли и бактериальных средств. Для защиты ног можно использовать резиновые сапоги, для защиты рук — резиновые или кожаные перчатки, брезентовые рукавицы.

Однако не всегда коллективные и СИЗ могут обеспечивать стопроцентную защиту персонала и населения в условиях чрезвычайных ситуаций. В этих случаях очень важным является быстрое и умелое оказание первой помощи пострадавшим.

**Первая помощь** — это комплекс мероприятий, направленных на остановление или сохранение жизни и здоровья пострадавшего,

осуществляемых не медицинскими работниками (взаимопомощь) или самим пострадавшим (самопомощь). Основным условием успеха при оказании первой помощи является срочность ее оказания, знания и умение оказывающего первую помощь.

Прежде чем приступить к оказанию первой медицинской помощи, необходимо устранить воздействие на организм повреждающих факторов (вывести пострадавшего из зараженной атмосферы, освободить от действия электрического тока, погасить горящую одежду и др.) и оценить состояние пострадавшего. Далее необходимо определить характер и тяжесть полученной травмы, выполнить мероприятия по спасению пострадавшего (восстановить проходимость дыхательных путей, провести искусственное дыхание, наружный массаж сердца, остановить кровотечение, иммобилизовать место перелома, наложить повязку и т. д.). В дальнейшем до прибытия медицинского работника необходимо поддерживать основные жизненные функции организма пострадавшего. При необходимости принять меры для транспортировки пострадавшего в ближайшее лечебное учреждение.

Для правильной организации оказания первой помощи должны выполняться следующие условия:

— на каждом предприятии, в цехе, участке, отдельных помещениях и т. п. в специально отведенных местах должны находиться аптечки или сумки первой помощи. В каждой смене должны быть выделены лица, ответственные за исправное состояние приспособлений и средств для оказания первой помощи и за систематическое их пополнение по мере расходования или истечения сроков хранения. На этих же лиц должна возлагаться ответственность за передачу аптечек и сумок с отметкой в специальном журнале;

— руководитель лечебно-профилактического учреждения, обслуживающего данное предприятие, должен организовать строгий ежегодный контроль за правильностью применения правил оказания первой помощи, а также за состоянием и своевременным пополнением аптечек и сумок необходимыми приспособлениями и средствами для оказания помощи;

— помощь пострадавшему, оказываемая не медицинскими работниками, не должна заменять помощи со стороны медицинского персонала и должна оказываться лишь до прибытия врача; эта помощь должна ограничиваться строго определенными видами (мероприятия по оживлению при «мнимой» смерти, временная остановка кровотечения, перевязка раны, ожога или обморожения, иммобилизация перелома, переноска и перевозка пострадавшего).

*Первая помощь при ранениях.* Раны могут быть резаные, колотые, рубленые, ушибленные, огнестрельные, поверхностные и глубокие, проникающие и не проникающие, слепые и сквозные. Проникающими ранениями называются такие, при которых канал раны проникает в полость черепа, грудной клетки, живота и суставов. Всякая рана легко



может загрязниться микробами, находящимися на ранящем предмете, на коже пострадавшего и т. п.

При оказании первой помощи при ранениях необходимо строго соблюдать основные правила:

— оказывающий помощь должен предварительно вымыть руки или смазать пальцы настойкой йода. Прикасаться к самой ране даже вымытыми руками нельзя;

— нельзя промывать рану водой или лекарственным веществом, засыпать порошком и смазывать мазями, так как это препятствует ее заживлению, способствует занесению в нее грязи с поверхности кожи и вызывает нагноение;

— нельзя убирать из раны песок и другие предметы, так как удалить все, что загрязняет рану, невозможно. Нужно осторожно снять грязь вокруг раны, очищая кожу от ее краев наружу;

— очищенный участок перед нанесением повязки необходимо смазать настойкой йода;

— нельзя удалять из раны сгустки крови, так как это может вызвать сильное кровотечение;

— нельзя замазывать рану изоляционной лентой или накладывать на рану паутину.

Последовательность оказания помощи следующая:

— любым доступным способом (наложением жгута, жгута-закрутки, давящей повязки, пальцевым прижатием кровоточащего сосуда) необходимо остановить кровотечение;

— изолировать рану от окружающей среды при помощи асептической повязки, находящейся в индивидуальном перевязочном пакете. Если индивидуального пакета нет, то для перевязки можно использовать чистый носовой платок, чистую ткань и т. п. Накладывать вату непосредственно на рану нельзя.

*Первая помощь при кровотечении.* Кровотечения, при которых кровь вытекает из раны или естественных отверстий тела наружу, принято называть наружными. Кровотечения, при которых кровь скапливается в полостях тела, называются внутренними.

В зависимости от интенсивности и вида кровотечения его можно остановить одним из следующих способов:

— наложение давящей повязки. Для этого необходимо закрыть кровоточащую рану перевязочным материалом, сложенным в комочек, и придавить сверху, не касаясь пальцами самой раны. В таком положении, не отпуская пальцев, держать 4—5 мин. Если кровотечение остановится, то, не снимая наложенного материала, поверх него наложить еще одну подушечку из другого пакета или кусок ваты и забинтовать раненое место с небольшим нажимом. Наложённая таким методом повязка сдавливает кровеносный сосуд, и кровотечение быстро останавливается;

— при сильном кровотечении, если его невозможно остановить

давящей повязкой, следует сдавить кровеносные сосуды, питающие раненую область, пальцами, жгутом-закруткой, либо согнуть конечности в суставах.

Основным способом остановки кровотечения конечностей является наложение жгута (жгута-закрутки). При отсутствии стандартного, в качестве жгута лучше всего использовать какую-либо упругую растягивающуюся ткань, резиновую трубку, подтяжки и т. п. Жгут накладывают выше места кровотечения, по возможности ближе к ране. Место, на которое накладывают жгут, в целях предотвращения защемления кожи, должно быть предварительно обернуто чем-либо мягким, например несколькими слоями бинта или куском марли. Можно накладывать жгут поверх рукава или брюк. После наложения жгута в обязательном порядке отмечают время его наложения, так как при длительном обескровливании может произойти омертвление конечности. Для взрослых людей в летнее время жгут может быть наложен на время не более 2 ч, в зимнее — не более 1 ч. Детям жгут накладывается на время соответственно не более 1 ч и 0,5 ч.

*Первая помощь при переломах, вывихах, ушибах и растяжении связок.* Переломы могут быть полными, при которых наблюдается нарушение целостности кости во всю ее толщину, и неполными, при которых наблюдаются отдельные трещины и надломы. При переломах пострадавший испытывает острую боль, резко усиливающуюся при попытке изменить положение поврежденной части тела.

В случае повреждения в месте перелома кожного покрова перелом называется открытым. При открытом переломе в рану могут проникать микробы, вызывая гнойное воспаление кости.

Главным моментом в оказании первой помощи при открытом переломе (после остановки кровотечения и наложения стерильной повязки), так и при закрытом — является иммобилизация (создание покоя) поврежденной конечности. Иммобилизация при переломах производится с помощью стандартных или подручных (импровизированных) шин. Подручными материалами, используемыми в качестве шин, могут быть палки, доски, линейки, куски фанеры и т. п. Шина должна соответствовать поврежденной конечности и обязательно зафиксировать не менее двух суставов, расположенных выше и ниже повреждения, а при переломах плеча и бедра — не менее 3 суставов.

*Оказание первой помощи при ожогах.* Ожоги подразделяют на термические — возникающие под действием высокой температуры (огонь, пар, горячие предметы и вещества) и химические — от воздействия химических веществ (кислоты, щелочи).

При оказании помощи пострадавшему нельзя касаться руками обожженных участков кожи или смазывать их мазями, жирами, маслами, вазелином, присыпать пищевой содой, крахмалом и т. п. Нельзя вскрывать пузыри, удалять приставшую к обожженному месту мастику, канифоль или другие смолистые вещества, так как, удаляя их, легко

можно содрать обожженную кожу и тем самым создать благоприятные условия для заражения раны.

Обожженное место следует смочить 5...10 %-ным раствором марганцовки или раствором фурацилина. Очень хорошо смочить обожженное место свежеприготовленным 5 %-ным раствором танина, применяя для этого сложенный в несколько раз бинт, марлю или чистый платок. Эту обработку раствором танина необходимо продолжать до тех пор, пока поврежденный участок кожи не станет коричневым.

Одежду и обувь с обожженного места необходимо осторожно снять, разрезая ножницами. Если куски одежды прилипли к обожженному участку, то поверх них следует наложить стерильную повязку и направить пострадавшего в лечебное учреждение. При тяжелых и обширных ожогах пострадавшего необходимо завернуть в чистую простыню или ткань, не раздевая его, укрыть теплее, напоить теплым чаем и создать покой до прибытия врача. Обожженное лицо необходимо закрыть стерильной марлей.

При химических ожогах важно как можно скорее уменьшить концентрацию химического вещества и время его действия. При ожогах кислотами (серной, соляной, азотной, фосфорной и т. п.) промывают ожог большим количеством воды, затем 5 %-ным раствором дикарбоната натрия или 10 %-ным раствором карбоната аммония, а затем снова водой.

При ожогах щелочами обожженное место также промывают большим количеством воды, затем 3...6 %-ным раствором уксусной кислоты или 1...2 %-ным (по объему) раствором соляной кислоты, после чего снова промывают водой.

*Основы реанимации.* Реанимацией называется комплекс первоочередных мероприятий, проводимых в первые минуты после наступления клинической смерти. Под клинической смертью понимают состояние организма, при котором отсутствуют внешние признаки жизни (отсутствие сознания, пульса, дыхания, расширение зрачков и отсутствие их реакции на свет), но еще сохраняется обмен веществ в клетках организма. Продолжительность периода клинической смерти не более 5 мин, после чего организм переходит в состояние биологической смерти и его оживление невозможно.

Последовательность реанимационных мероприятий следующая:

- восстановление проходимости верхних дыхательных путей;
- проведение искусственной вентиляции легких способом «изо рта в рот», «изо рта в нос»;
- искусственное поддержание кровообращения путем проведения закрытого массажа сердца.

Обеспечение проходимости верхних дыхательных путей является первым необходимым действием при реанимации организма. При бессознательном состоянии пострадавшего и в положении тела лежа

на спине верхние дыхательные пути практически всегда закрыты запавшим языком. Кроме того, в полости рта может находиться инородное содержимое (рвотные массы, соскользнувшие протезы, песок, ил, трава, и т. д.). Для восстановления проходимости верхних дыхательных путей пострадавшего укладывают спиной на твердую поверхность, запрокидывают голову и ротовую полость очищают указательным пальцем, обернутым бинтом или носовым платком. После этого оказывающий помощь располагается сбоку от головы пострадавшего, одну из рук подсовывает под шею пострадавшего, а ладонью другой руки надавливает на его лоб, максимально запрокидывая его голову назад. При этом корень языка поднимается и освобождает вход в гортань, а рот пострадавшего открывается. Оказывающий помощь наклоняется к лицу пострадавшего, делает глубокий вдох открытым ртом, полностью плотно охватывает губами открытый рот пострадавшего и делает энергичный выдох, с некоторым усилием вдувая воздух в его рот. Для предотвращения выхода вдуваемого воздуха через нос пострадавшего он закрывается щекой или пальцами рук оказывающего помощь. Затем слегка отстранившись от пострадавшего (голова удерживается в первоначальном состоянии) необходимо дать возможность осуществиться пассивному выдоху. Как только грудная клетка опустится и примет первоначальное положение, цикл следует повторить. В одну минуту проводят около 12 циклов. Прекращают искусственное дыхание после восстановления у пострадавшего достаточно глубокого и ритмичного самостоятельного дыхания.

При одновременном отсутствии у пострадавшего дыхания и пульса на сонной артерии параллельно искусственному дыханию необходимо проводить закрытый массаж сердца. Метод закрытого массажа сердца основан на сдавливании сердца между грудиной и позвоночником, в результате чего удается вытолкнуть кровь в крупные сосуды и тем самым искусственно поддержать кровообращение и функцию жизненно важных органов.

Для проведения наружного массажа сердца пострадавшего надо уложить на ровное жесткое основание. Никаких валиков под плечи и шею подкладывать нельзя.

Если помощь оказывает один человек, он располагается сбоку от пострадавшего и, наклонившись, делает два быстрых энергичных вдувания (по способу «изо рта в рот» или «изо рта в нос»), затем поднимается, оставаясь на той же стороне от пострадавшего, ладонь одной руки кладет на нижнюю половину грудины (отступив на два пальца выше от ее нижнего края), а пальцы приподнимает. Ладонь второй руки он кладет поверх первой поперек или вдоль и энергично надавливает, помогая наклоном своего корпуса. Руки при надавливании должны быть выпрямлены в локтевых суставах. Надавливание производится быстрыми толчками так, чтобы грудина смещалась на 4...5 см, продолжительность надавливания не более 0,5 с, интервал

между отдельными надавливаниями 0,5 с. В паузах рук с грудины не снимают, пальцы остаются прямыми, руки полностью выпрямлены в локтевых суставах. На каждые два вдувания производится 15 надавливаний на грудины. За 1 мин необходимо сделать не менее 60 надавливаний и 12 вдуваний, т. е. выполнить 72 манипуляции, поэтому темп реанимационных мероприятий должен быть высоким. Критериями эффективности закрытого массажа сердца является сужение зрачков и наличие пульсирующих артерий.

#### **11.4. СОДЕРЖАНИЕ И ОРГАНИЗАЦИЯ МЕРОПРИЯТИЙ ПО ЛОКАЛИЗАЦИИ И ЛИКВИДАЦИИ ПОСЛЕДСТВИЙ ЧРЕЗВЫЧАЙНЫХ СИТУАЦИЙ**

Работы по ликвидации производственных аварий и стихийных бедствий характеризуются большим разнообразием по виду, характеру и масштабу выполнения. Для их выполнения необходимы специальная подготовка привлекаемых подразделений и формирований, их оснащение соответствующими машинами, механизмами, оборудованием, которые требуются для условий стихийного бедствия или производственной аварии.

Спасательные и другие неотложные работы в очагах поражения включают в себя:

- разведку очага поражения;
- локализацию и тушение пожаров, спасение людей из горящих зданий;
- розыск и вскрытие заваленных защитных сооружений, розыск и извлечение из завалов пострадавших;
- оказание пострадавшим первой медицинской помощи и их эвакуация;
- санитарная обработка людей, обеззараживание транспорта, технических систем, зданий, сооружений и промышленных объектов;
- неотложные аварийно-восстановительные работы на промышленных объектах.

*По данным разведки* определяют объемы работ, устанавливают очередность их выполнения, уточняют способы ведения спасательных и аварийных работ, разрабатывают план ликвидации последствий чрезвычайного события.

Для проведения спасательных работ планируется проведение ряда неотложных мероприятий, а именно:

- устройство проездов в завалах и загрязненных участках; оборудование временных путей движения транспорта;
- локализация аварий на сетях коммунально-энергетических систем; восстановление отдельных поврежденных участков энергетических и водопроводных сетей и сооружений;

— укрепление или обрушение зданий и сооружений, препятствующих безопасному проведению спасательных работ.

В качестве спасательных сил используются обученные спасательные формирования и подразделения из числа работников промышленного объекта (подразделений гражданской обороны объекта). В качестве технических средств используют как объектовую технику (бульдозеры, экскаваторы со сменным оборудованием, автомобили-самосвалы, автогрейдеры, моторные и прицепные катки, пневматический инструмент и т. д.), так и спецтехнику, имеющуюся в распоряжении спасательных формирований.

Особое место в организации и ведении спасательных работ занимает *поиск и освобождение из под завалов пострадавших*. Поиск начинается с уцелевших подвальных помещений, дорожных сооружений, уличных подземных переходов, у наружных оконных и лестничных прямых, околостенных пространств нижних этажей зданий; далее обследуется весь, без исключения, участок спасательных работ. Люди могут находиться также в полостях завала, которые образуются в результате неполного обрушения крупных элементов и конструкций зданий. Такие полости чаще всего могут возникать между сохранившимися стенками зданий и неплотно лежащими балками или плитами перекрытий, под лестничными маршами.

Значительная часть работ в очаге поражения приходится на *локализацию и ликвидацию пожаров*. Пожарные подразделения в первую очередь тушат и локализуют пожары там, где находятся люди. Одновременно с тушением пожаров производится эвакуация людей. При отыскивании и эвакуации из горящего здания людей можно пользоваться некоторыми правилами:

— пожар в здании распространяется преимущественно по лифтовым шахтам, лестничным клеткам, по вентиляционным коробам;

— целые оконные проемы в горящем здании свидетельствуют о том, что в этом помещении нет людей или они не в состоянии добраться до окон;

— сильное пламя в оконных проемах свидетельствует о полном развитии пожара при большом количестве сгораемых материалов;

— сильное задымление без пламени — признак быстрого распространения огня скрытыми путями (по конструкциям), если при этом дым густой и темный, то это означает горение при недостатке кислорода.

Работам по *ликвидации очагов поражения АХОВ*, как правило, предшествуют или проводятся одновременно мероприятия, направленные на снижение величины выброса и растекания АХОВ на местности, уменьшения интенсивности испарения ядовитых веществ и снижение губыны распространения зараженного воздуха.

Для этого проводят работы по:

— ограничению и приостановлению выброса АХОВ, путем перекрытия кранов и задвижек на магистралях подачи АХОВ к месту аварии, заделывание отверстий на магистралях и емкостях, перекачка жидкости из аварийной емкости в резервную;

— обваловыванию мест разлива АХОВ, устройство ловушек при отсутствии обваловки или поддонов для емкостей;

— сбору разлившейся АХОВ в закрытые резервные емкости (при наличии обваловки или поддонов);

— постановке отсечных водяных завес на пути распространения облака зараженного воздуха (для снижения глубины его распространения);

— изоляции зеркала разлива АХОВ пеной, поглощение ядовитых веществ адсорбентами.

После проведения этих мероприятий проводят обеззараживание территории и санитарную обработку населения и личного состава спасательных формирований.

*Обеззараживание* подразделяется на дезактивацию, дегазацию и дезинфекцию.

Под *дезактивацией* понимают удаление РВ с поверхностей различных предметов, а также очистку от них воды. Дезактивацию проводят путем механического и физико-химического удаления РВ с очищаемых поверхностей. Механическое удаление радиоактивной пыли обычно производится путем смывания ее с поверхности очищаемых предметов. Химический способ основан на связывании РВ пыли специальными растворами. Для этих целей используют поверхностно-активные (порошок Ф-2, препараты ОТ-7, ОП-10) и комплексообразующие вещества, кислоты и щелочи (фосфаты натрия, трилон Б, щавелевая и лимонная кислоты, соли этих кислот).

Дезактивация участков территорий, имеющих твердое покрытие, проводится смыванием радиоактивной пыли струей воды под большим давлением, на территориях без твердого покрытия предварительно проводится пылеподавление. Для этого участки местности поливают пленкообразующими и закрепляющими составами или обрабатывают водой. После этого радиоактивную пыль удаляют с поверхности территории срезанием загрязненного слоя грунта толщиной 5...10 см бульдозерами и автогрейдерами. Грунт, собранный с зараженной территории, помещают в специальные металлические контейнеры и отправляют на захоронение на специальные полигоны.

Дезактивацию внутренних и наружных поверхностей зданий промышленной зоны проводят в основном безводным методом путем распыления на них пленкообразующих составов с последующим снятием образовавшихся пленок вместе с радиоактивными частицами, а также отсасыванием радиоактивной пыли мощными пылесосами.

Обеззараживание техники и транспорта производится на станциях обеззараживания, располагаемых обычно в автохозяйствах, или пунк-

тах контроля и обработки, расположенных на выездах из зараженных зон.

Деактивацию воды проводят фильтрованием, перегонкой, отстаиванием или с помощью ионообменных смол. Зараженные открытые водоемы обрабатывают абсорбирующими и комплексообразующими глинами. Для очистки рек, ручьев и иных стоков используют плотины фильтрующего типа, в которых в качестве фильтра используют абсорбирующий наполнитель. Колодцы дезактивируют многократным откачиванием воды и удалением грунта с их дна.

Продовольствие и пищевое сырье дезактивируют путем обработки или замены зараженной тары, а не упакованные — путем снятия зараженного слоя.

*Дегазацию* используют для разложения ОВ и АХОВ до нетоксичных продуктов. Аммиак нейтрализуется большим количеством воды, хлор — гашеной известью, щелочными растворами и большим количеством воды; диоксид серы — гашеной известью, аммиачным раствором; сероуглерод — сульфитами натрия (калия); сероводород — растворами аммиака и т. д. Для дегазации в качестве вспомогательных веществ могут быть использованы порошки СФ-24, а при их отсутствии бытовые синтетические моющие средства в виде водных растворов (летом) или растворов в аммиачной воде (зимой). Моющие растворы не обезвреживают ОВ, а только способствуют быстрому удалению. Дегазация производится с помощью специальных технических средств: комплектов типа ИПП-5, ИПП-8, поливомоечных машин с применением дегазирующих веществ. К дегазирующим веществам относятся химические соединения, которые вступают в реакцию с отравляющими и сильнодействующими ядовитыми веществами и нейтрализуют их или превращают в нетоксичные вещества.

*Санитарная обработка* — комплекс мероприятий по ликвидации заражения личного состава формирований и населения РВ, ОВ или бактериологическими средствами. Санитарная обработка личного состава формирований и населения проводится в санитарно-обмывочных пунктах, создаваемых на базе бань, санпропускников, душевых, а также на специальных обмывочных площадках.

При санитарной обработке производят: обеззараживание поверхности тела; обеззараживание наружных слизистых оболочек, одежды и обуви, индивидуальных средств защиты.

Проводят два вида санитарной обработки — полную и частичную.

Частичная обработка проводится непосредственно в очаге поражения для предотвращения вторичного инфицирования людей. Она включает механическую очистку или протирание с помощью индивидуальных противохимических пакетов, открытых участков кожи, наружных поверхностей одежды, обуви, средств индивидуальной защиты.

Полной санитарной обработке подвергается личный состав формирований и эвакуированное население после выхода их из загрязнен-



ных зон. При этом производится обеззараживание от радиоактивных, отравляющих и бактериальных средств. Полная санитарная обработка осуществляется на пунктах специальной обработки людей и в стационарных учреждениях системы бытового обслуживания населения, расположенных за пределами очага чрезвычайного события.

Дезинфекцию используют при необходимости уничтожения возбудителей инфекционных болезней человека и животных. Дезинфекцию проводят физическими, химическими и механическими методами. Физические методы дезинфекции — кипячение белья, посуды, уборочного материала, предметов ухода за больными; сжигание ненужных и непригодных для дальнейшего использования вещей. Применяются эти методы в основном при кишечных инфекциях.

Химические методы заключаются в уничтожении болезнетворных микробов и разрушение токсинов дезинфицирующими веществами. Этот метод реализуется путем поливки территории, сооружений растворами или суспензиями. Химический способ дезинфекций является основным.

Готовность предприятия к выполнению неотложных *аварийно-восстановительных работ* оценивается наличием проектно-технической документации по вариантам восстановления, обеспеченностью силами и материальными ресурсами. Восстановление работоспособности предприятия может рассматриваться как первоочередное восстановление или как капитальное. Первое может быть выполнено силами самого объекта, создающего для этих целей восстановительные бригады.

## РАЗДЕЛ IV

# УПРАВЛЕНИЕ БЕЗОПАСНОСТЬЮ ЖИЗНЕДЕЯТЕЛЬНОСТИ

### ГЛАВА 12

## ПРАВОВЫЕ, НОРМАТИВНЫЕ И ОРГАНИЗАЦИОННЫЕ ОСНОВЫ ОБЕСПЕЧЕНИЯ БЖД

Обеспечение безопасности жизнедеятельности достигается в конечном счете правильностью и своевременностью принимаемых соответствующих управленческих решений в масштабах страны, в отраслях и на отдельно взятых производственных объединениях, предприятиях и в организациях. Управление БЖД ведется по трем самостоятельным направлениям, каждое из которых имеет свою правовую (законодательную) нормативную и организационную основу, свои руководящие



Рис. 12.1. Схема управления БЖД

и контролирующие органы. Этими направлениями (рис. 12.1) являются обеспечение охраны труда, охраны окружающей среды, прогнозирования, предупреждение и ликвидация последствий ЧС [4] и [8].

## 12.1. ОХРАНА ТРУДА

Законодательство о труде и охране труда является основой **управления охраной труда**. Оно включает в себя целый ряд законов, главными из которых являются Федеральный закон «Об основах охраны труда в РФ» и Трудовой кодекс РФ (Кодекс).

В Основах зафиксированы права каждого гражданина Российской Федерации по охране труда, в частности:

— на рабочее место, защищенное от воздействия вредных или травмоопасных производственных факторов, которые могут вызвать производственную травму, профессиональное заболевание или снижение работоспособности;

— на возмещение вреда, причиненного ему увечьем, профессиональным заболеванием либо иным повреждением здоровья, связанными с исполнением им трудовых обязанностей;

— на получение достоверной информации от работодателя, государственных и общественных органов о состоянии условий и охраны труда на рабочем месте работника, о существующем риске повреждения здоровья, а также о принятых мерах по его защите от воздействия вредных травмоопасных производственных факторов;

— на отказ без каких-либо необоснованных последствий для него от выполнения работ в случае возникновения непосредственной опасности для его жизни и здоровья до устранения этой опасности;

— на обеспечение средствами коллективной и индивидуальной защиты в соответствии с требованиями законодательных актов об охране труда за счет средств работодателя.

В Кодексе вопросы охраны труда нашли отражение в целом ряде разделов, таких как «Общие положения», «Социальное партнерство в сфере труда», «Трудовой договор», «Рабочее время», «Время отдыха», «Трудовой распорядок. Дисциплина труда», «Охрана труда», «Особенности регулирования труда отдельных категорий работников», «Защита трудовых прав работников. Разрешение трудовых споров. Ответственность за нарушение трудового законодательства».

В первом из этих разделов констатируется, что каждый работник имеет право на условия труда, отвечающие требованиям безопасности и гигиены; на отдых; на обязательное социальное страхование; на возмещение ущерба, причиненного работнику в связи с исполнением им трудовых обязанностей; на судебную защиту своих трудовых прав и ряд других.

В главе «*Коллективный договор*» раздела 2 говорится об обязанности включения в договор взаимных обязательств работодателя и работников, касающихся улучшения условий и охраны труда работников, в том числе женщин и подростков. В этом же разделе отмечается право работников на участие в разработке и принятии коллективного договора (гл. «Участие работников в управлении организацией»).

В разделе «*Трудовой договор работодателя*» зафиксирована обязанность работодателя обеспечивать условия труда, предусмотренные законодательством о труде, коллективным договором, соглашениями и иными нормативными актами.

В разделе «*Трудовой распорядок. Дисциплина труда*» отмечается, что само понятие последней включает в себя выполнение работниками требований Кодекса (в том числе по охране труда), а их нарушение влечет за собой наложение на виновных дисциплинарной ответственности от замечания и выговоров вплоть до увольнения с работы.

В разделе «*Охрана труда*» отмечается, что обеспечение безопасных условий и охраны труда возложено на работодателя. В ней подробно рассмотрены соответствующие обязанности последних.

В главе «*Особенности регулирования труда работников в возрасте до 18 лет*» рассмотрены льготы и ограничения, связанные с охраной труда, которые для них предусмотрены.

Так, запрещается применение труда лиц моложе 18 лет на тяжелых работах и на работах с вредными или травмоопасными условиями труда, на подземных работах, а также на работах, выполнение которых может причинить вред их нравственному развитию (в игорном бизнесе, ночных кабаре и клубах, в производстве, перевозке и торговле спиртными напитками, табачными изделиями, наркотическими и токсическими препаратами). Запрещается привлекать работников моложе 18 лет к ночным, сверхурочным работам и работам в выходные дни.

Лица моложе 21 года принимаются на работу лишь после предварительного обязательного медицинского осмотра и кроме того подлежат ежегодному обязательному медицинскому осмотру. Законодательством Российской Федерации может быть установлен более высокий возраст для прохождения ежегодных обязательных медицинских осмотров. Медицинские осмотры лиц моложе 21 года осуществляются за счет средств работодателя.

Работникам моложе 18 лет ежегодный оплачиваемый отпуск устанавливается продолжительностью не менее 31 календарного дня и может быть использован ими в любое удобное для них время года.

Запрещен прием на работу лиц до 15 лет. Исключение составляют обучающиеся в общеобразовательных школах и учреждениях начального и среднего профессионального образования, привлекаемых для выполнения легкого труда, не причиняющего вреда здоровью и не

нарушающего процесса обучения в свободное от него время. Они могут быть взяты на работу по достижении ими 14 лет, но только с согласия родителей (гл. «Заключение трудового договора»).

В условиях рыночных отношений большую роль для обеспечения охраны труда играет принятый в 1998 г. закон «Об обязательном социальном страховании от несчастных случаев на производстве и профессиональных заболеваний», в соответствии с которым страховые тарифы могут корректироваться страховщиком. Величина страховых тарифов согласно Федеральному закону «О страховых тарифах на обязательное социальное страхование от несчастных случаев на производстве и профессиональных заболеваний на 2001 год» обусловлена классом профессионального риска отраслей экономики и может разниться более чем в 40 раз.

*Нормативные правовые акты по охране труда* включают в себя гигиенические нормативы (ГН); санитарные нормы (СН) и санитарные правила и нормы (СанПиНы) Минздрава России; правила безопасности (ПБ) Госгортехнадзора России; документацию Госэнергонадзора России, основными нормативными документами которого являются правила устройства электроустановок (ПУЭ), Межотраслевые правила по охране труда (правила безопасности) при эксплуатации электроустановок; систему строительных норм и правил (СНиП) Госстроя России. Начат выпуск межотраслевых правил по охране труда (ПОТМ) Минтрудом России. Основным видом нормативных правовых актов по охране труда является система стандартов безопасности труда (ССБТ) Госстандарта России.

ССБТ — одна из систем государственной системы стандартизации (ГСС). Шифр (номер) этой системы в ГСС-12. В рамках этой системы производится взаимная увязка и систематизация всей существующей нормативной и нормативно-технической документации по безопасности труда, в том числе многочисленных норм и правил по технике безопасности и производственной санитарии как общегосударственного, так и отраслевого значения. ССБТ представляет собой многоуровневую систему взаимосвязанных стандартов, направленную на обеспечение безопасности труда. ССБТ является нормативно-технической основой перехода от техники безопасности к малоопасной технике. Эта система позволила стандартизировать требования безопасности путем введения раздела «Требования безопасности» во все виды проектной документации (ГОСТы, ОСТы, ТУ) на серийно выпускаемую продукцию, а также в рабочую конструкторскую и технологическую документацию на ее изготовление. ССБТ включает в себя несколько подсистем:

Шифр подсистемы	Подсистемы ССБТ
0	Организационно-методические стандарты
1	Стандарты требований и норм по видам опасных и вредных производственных факторов
2	Стандарты требований безопасности к производственному оборудованию
3	Стандарты требований безопасности к производственным процессам
4	Стандарты требований безопасности к средствам защиты
5	Стандарты требований безопасности к зданиям и сооружениям

Стандарты подсистемы «0» устанавливают цель, задачи, область распространения, структуру ССБТ и особенности согласования стандартов ССБТ; терминологию в области охраны труда; классификацию опасных производственных факторов; принципы организации работы по обеспечению безопасности труда в промышленности. Большую часть этой подсистемы составляют стандарты предприятий (СТП) и отраслевые стандарты (ОСТы).

Стандарты подсистемы «1» устанавливают требования по видам травмоопасных и вредных производственных факторов и предельно допустимые значения их параметров; методы и средства защиты работающих от их воздействия; методы контроля уровня указанных факторов.

Стандарты подсистемы «2» устанавливают общие требования безопасности к отдельным видам производственного оборудования; методы контроля выполнения этих требований.

Стандарты подсистемы «3» устанавливают общие требования безопасности к производственным процессам, к отдельным группам технологических процессов; методы контроля выполнения требований безопасности.

Стандарты подсистемы «4» устанавливают требования безопасности к средствам защиты.

Стандарты подсистемы «5» устанавливают требования безопасности к зданиям и сооружениям.

В ССБТ принята следующая система обозначений: ГОСТ 12.X.XXX—XX, где

ГОСТ 12

X

XXX

XX

Шифр ССБТ в государственной системе стандартизации

Шифр подсистемы

Порядковый номер стандарта в подсистеме

Цифры года утверждения или пересмотра стандарта

Таким образом, ГОСТ 12.2.017—93 «Требования безопасности к кузнечно-прессовому оборудованию» относится к подсистеме 2 (производственное оборудование), где он фигурирует под номером 17 и утвержден в 1993 г.

К нормативно-правовым актам относятся также межотраслевые организационно-методические документы (положения, методические указания (МУ), рекомендации). Положения принимаются Постановлением Правительства РФ, либо надзорными органами по охране труда. Ими же или Минтрудом России утверждаются МУ и рекомендации.

Отраслевая документация по охране труда представлена соответствующими правилами ведения работ, отраслевыми стандартами (ОСТАми) и отраслевыми организационно-методическими документами.

*Объектами стандартизации на предприятиях являются:* организация работ по охране труда, контроль состояния условий труда, порядок стимулирования работы по обеспечению безопасности труда, организация обучения и инструктажа работающих по безопасности труда; организация контроля за безопасностью труда. Возможно создание стандартов предприятий по безопасности труда на организацию работ по пожарной профилактике, на методы измерения травмоопасных и вредных факторов.

Государственное управление охраной труда в соответствии с Федеральным законом «Об основах охраны труда в РФ» осуществляется органами законодательной и исполнительной власти, а также специально уполномоченным органом, которым является Минтруд РФ. Подразделения по охране труда есть во всех органах исполнительной власти субъектов федерации и, в частности, в территориальных подразделениях Минтруда РФ.

Местная администрация согласно закона «О местном самоуправлении в РФ» обеспечивает соблюдение санитарных правил, норм и гигиенических нормативов на территории своих районов, в том числе на производственных объектах.

Межведомственная комиссия по охране труда координирует работу по охране труда министерств и ведомств, определяет первоочередные задачи в этой области, разрабатывает соответствующие программы работ. В ее состав входят как представители министерств и ведомств, так и крупные специалисты по охране труда.

Важнейшей функцией системы управления является контроль. Применительно к охране труда он реализуется через государственный надзор и ведомственный контроль. Основным органом *государственного надзора и контроля* является Федеральная инспекция труда (Рострудинспекция) при Минтруде России. В ее подчинении находятся государственные инспекции труда субъектов РФ и Межрегиональные инспекции. Эта система осуществляет надзор и контроль за соблюдением законодательства РФ о труде и охране труда, нормативных актов о возмещении вреда, причиненного здоровью работника, о социальном

страховании и выполнением коллективных договоров на предприятиях, в учреждениях и организациях независимо от форм собственности.

Надзор и контроль за правильностью устройства и безопасной эксплуатации грузоподъемных кранов, сосудов под давлением и других систем повышенной опасности, а также за безопасностью ведения работ при разработке полезных ископаемых возложен на Федеральный горный и промышленный надзор России (Госгортехнадзор).

Государственный надзор за проведением мероприятий, обеспечивающих безопасное обслуживание электрических и теплоиспользующих установок, осуществляют органы Государственного энергетического надзора РФ (Госэнергонадзор).

Государственный санитарно-эпидемиологический надзор за соблюдением предприятиями, учреждениями, организациями гигиенических и санитарных норм и правил осуществляется подразделениями Минздрава России (Госсанэпидемнадзор).

Государственный надзор за соблюдением правил эксплуатации установок, являющихся источниками ионизирующих излучений, осуществляет Федеральный надзор России по ядерной и радиационной безопасности (Атомнадзор).

Все перечисленные надзорные органы, так же как Рострудинспекция, построены по территориальному принципу. Представители указанных ведомств имеют право беспрепятственного доступа на подведомственные объекты; на получение от органов исполнительной власти, местного самоуправления и руководств предприятий всей необходимой для их работы информации; выдавать работодателям и должностным лицам обязательные для выполнения предписания; налагать на них в соответствии с установленным законодательством РФ об административных правонарушениях порядке штрафы; приостанавливать работу отдельных производственных подразделений и оборудования, если имеет место угроза жизни и здоровью работников до ее устранения.

*Ведомственный контроль* за охраной труда ведут службы охраны труда министерств, ведомств, ассоциаций, концернов. На предприятиях, в учреждениях и организациях этот контроль осуществляют такие же службы, а при их отсутствии — инженеры по охране труда, либо лица, на которых возложено выполнение этих обязанностей. Кроме того, этот вид контроля осуществляют руководители подразделений, участков.

Общественный контроль за соблюдением законодательства о труде и по охране труда осуществляют профсоюзы и в частности специальные комиссии профсоюзных комитетов организаций. Кроме того, выбираются уполномоченные (доверенные лица) по охране труда профсоюза (трудового коллектива). В зависимости от конкретных условий производства в структурном подразделении может быть выбрано несколько таких ответственных. Лица, осуществляющие общественный контроль,



информируют администрацию о всех выявленных нарушениях и добиваются их устранения.

Виды контроля условий и охраны труда на предприятии многообразны. Контроль может быть выборочным, сплошным, аттестационным, плановым, внеплановым и т. д.

Внеплановые проверки (оперативный контроль) реализуются службой охраны труда в связи с разного рода авариями и отказами. В зависимости от их характера к ним привлекается отдел главного механика (ОГМ), отдел главного энергетика (ОГЭ), подразделения, обеспечивающие безопасность зданий и сооружений. Кроме того, отдел охраны труда организует целевые и комплексные проверки. В первом случае проводится контроль определенного вида производственного оборудования или средств коллективной защиты (например, систем вентиляции или освещения). Как правило, целевые проверки проводятся в масштабах всего производства.

Комплексные проверки проводятся в масштабах отдельного производственного участка, при этом контролируются на соответствие требованиям безопасности все виды оборудования, производственных процессов, средств индивидуальной и коллективной защиты, а также состояние строительных конструкций цеха (участка). К этим проверкам привлекаются все упомянутые выше службы, а также представители отдела главного технолога (ОГТ). Комплексные проверки организуются отделом охраны труда, представители которого также принимают участие в ее проведении.

В 1997 г. введена аттестация рабочих мест по условиям труда. Она базируется на контроле соответствия требованиям безопасности условий труда (производственной среды, напряженности и тяжести труда), производственного оборудования и приспособлений.

Оценке подлежат величины (уровни) всех имеющихся на рабочем месте опасных факторов, а также характеристики тяжести и напряженности труда. Значения указанных факторов определяются на основе инструментальных измерений в процессе работ в соответствии с технологическим регламентом, при исправных и эффективно действующих средствах коллективной и индивидуальной защиты. При этом должны использоваться методы контроля, установленные соответствующими стандартами или другими нормативными документами. При проведении измерений должны использоваться только приборы, указанные в этих документах и прошедшие госпроверку в установленные сроки. Результаты измерений оформляются протоколами.

При оценке соответствия оборудования требованиям безопасности контролируется наличие средств защиты согласно нормативно-технической документации на проверяемые машины и механизмы и их соответствие требованиям безопасности. При оценке рабочего места с точки зрения использования средств индивидуальной и коллективной

защиты также контролируется не только их наличие, но и соответствие установленным требованиям безопасности.

При аттестации оценивается обеспеченность рабочих мест средствами обучения и инструктажа. Аттестационная комиссия заносит результаты аттестации в специальные карты рабочих мест.

Данные, полученные при аттестации рабочих мест по условиям труда, используются при оформлении трудовых контрактов (договоров), а также при разработке программ улучшения охраны и условий труда.

В августе 2002 г. Минтруда РФ утвердило Правила сертификации работ по охране труда на соответствие государственным нормативным требованиям, основу которых составляют результаты аттестации рабочих мест. С учетом количества аттестованных рабочих мест предприятиям будут устанавливаться страховые взносы по обязательному социальному страхованию от несчастных случаев на производстве и профессиональных заболеваний с учетом состояния охраны труда. Организация этой работы возложена на органы государственной экспертизы условий труда Минтруда РФ и его территориальных подразделений, а также на уполномоченные ими организации, имеющие лицензию.

Контроль тяжелых, особо тяжелых, вредных и особо вредных условий труда проводится с целью проверки правильности применения списков производств, работ, профессий, должностей и показателей, по которым устанавливаются льготные пенсии и представляются дополнительные отпуска, обоснованности представления работникам предприятий в соответствии с законодательством льгот и компенсаций за работу в неблагоприятных условиях труда, а также с целью контроля качества проведения аттестации рабочих мест по условиям труда и отнесением их к категории с вредными и тяжелыми условиями труда, особенно на рабочих местах, где применяется труд женщин.

Осуществление этого вида контроля возложено на государственную экспертизу условий труда в системе Минтруда РФ и его территориальных органов. Государственная экспертиза условий труда работает во взаимодействии с органами Госгортехнадзора, Госсанэпиднадзора, Атомнадзора и рядом других.

По результатам контроля условий и охраны труда, включая проверки соответствующих органов надзора и контроля, ведется планирование работ, направленных на их улучшение. Планы могут быть перспективными, текущими и оперативными. Первые связаны с реализацией крупных мероприятий, выполнение которых рассчитано на несколько лет. Текущие планы составляются на год, оперативные направлены на ликвидацию последствий разного рода аварий.

Стимулирование работ по охране труда предусматривает материальное и моральное поощрение работников за выполнение требований охраны труда. Возможны доплаты к заработной плате, а также премии. Моральное поощрение предусматривается чаще всего по линии проф-

союзной организации (или другим уполномоченным органом) по согласованию с работодателем.

Оценка условий и охраны труда на предприятии позволяет определить приоритетные направления работ по их улучшению, выявлять подразделения, где они должны проводиться в первую очередь. В качестве интегральных показателей такого рода оценки используются критерии типа:

$$K_6 = \sum \frac{p_i}{N_i},$$

где  $K_6$  — коэффициент безопасности оборудования цеха;  $n_i$  — число выполняемых требований безопасности;  $N_i$  — общее число нормативных требований;  $p$  — число видов оборудования в цехе (на участке).

Аналогичные показатели применяются для оценки безопасности производственных процессов, обеспеченности средствами индивидуальной защиты.

Важнейшими критериями состояния охраны труда являются статистические показатели травматизма,  $K_t$ ,  $K_r$  и  $K_d$ . Анализ динамики изменения приведенных коэффициентов позволяет прогнозировать их значение на ближайший период.

Ниже представлены значения  $K_t$  и  $K_r$  для некоторых отраслей промышленности:

Отрасль промышленности	$K_t$	$K_r$
Энергетика . . . . .	1,9	0,142
Металлургия . . . . .	5,7	1,33
Машиностроение . . . . .	12,9	0,58
Нефтехимия . . . . .	4,14	0,87
Автомобильный транспорт . . . . .	11,97	3,4
Строительство . . . . .	5,38...8,5 (в зависимости от региона)	1,32...2,07
Угольная . . . . .	21,84	2,73
По России . . . . .		1,45

Критерии, позволяющие квалифицировать травму как производственную (несчастный случай на производстве), приведены в Положении о порядке расследования и учета несчастных случаев на производстве, утвержденном постановлением Правительства РФ в 1999 г. В соответствии с этим Положением расследованию и учету подлежат несчастные случаи (травмы, в том числе полученные в результате нанесения телесных повреждений другим лицом; острое отравление; тепловой удар; ожог; обморожение; утопление; поражение электрическим током, молнией и ионизирующим излучением; укусы насекомых и пресмыкающихся, телесные повреждения, нанесенные животными; повреждения, полученные в результате взрывов, аварий, разрушения зданий,

сооружений и конструкций, стихийных бедствий и других чрезвычайных ситуаций), повлекшие за собой необходимость перевода работника на другую работу, временную или стойкую утрату им трудоспособности либо его смерть, происшедшие при выполнении работником своих трудовых обязанностей (работ), работы по заданию организации или индивидуального предпринимателя в течение рабочего времени (включая установленные перерывы) на территории организации или вне ее, а также во время, необходимое для приведения в порядок орудий производства, одежды и т. п. перед началом или по окончании работы, а также при выполнении работ в сверхурочное время, выходные и праздничные дни. Кроме того, расследованию и учету как несчастные случаи на производстве подлежат травмы, полученные:

— при следовании к месту работы или с работы на предоставленном работодателем транспорте либо на личном транспорте при соответствующем договоре или распоряжении работодателя о его использовании в производственных целях;

— при следовании к месту командировки и обратно и в некоторых других случаях.

Если несчастный случай на производстве произошел с застрахованным от него, работодатель обязан в течение суток сообщить об этом в исполнительный орган фонда социального страхования (по месту регистрации в качестве страхователя).

Расследование производит комиссия в составе представителей работодателя и трудового коллектива. Включение в нее представителей администрации, отвечающих за охрану труда на участке, где получена травма, запрещается. Состав комиссии утверждается приказом руководителя организации или уполномоченного им лица. Пострадавший может принять участие в расследовании происшедшего с ним случая. Комиссия по результатам расследования в 3-дневный срок оформляет акт по форме Н-1 в двух экземплярах, для застрахованных — в трех. Акт оформляется, если травма вызвала необходимость перевода работника в соответствии с медицинским заключением на другую работу на 1 день и более или потерю трудоспособности на тот же срок. Акт по форме Н-1 является документом статистической отчетности. Он утверждается руководителем организации и заверяется печатью.

Групповые, тяжелые и смертельные несчастные случаи расследуются в течение 15 дн. комиссией в составе государственного инспектора по охране труда, представителя работодателя, органа исполнительной власти соответствующего субъекта РФ и профсоюзного или иного уполномоченного работниками представительного органа. Кроме акта по форме Н-1, на каждого пострадавшего в этом случае составляется специальный акт о расследовании группового несчастного случая на производстве (тяжелого несчастного случая на производстве, несчастного случая на производстве со смертельным исходом). Кроме того,

государственный инспектор по охране труда пишет свое заключение. На расследование дается 15 дн.

Если при расследовании несчастного случая на производстве, произошедшего с застрахованным, комиссией установлено, что его возникновению или увеличению причиненного им вреда здоровью содействовала грубая неосторожность пострадавшего, то с учетом заключения профкома или иного уполномоченного застрахованным органа комиссия определяет степень его вины (в процентах). В этом случае размер страховых выплат соответственно понижается (максимально на 25 %).

На предприятиях РФ могут быть созданы *системы управления охраной труда* (СУОТ) и ряд других. В их работе принимают участие руководители предприятия, всех структурных подразделений, включая отделы главных специалистов, отдельных участков, лабораторий, подразделений, занимающихся обучением, материально-техническим снабжением и ряд других. Координацию деятельности звеньев этой системы осуществляет специальное лицо (ГОСТ 12.0.006—03). Основными функциями СУОТ являются планирование и стимулирование работ по охране труда. Основой для принятия управленческих решений, в частности планирования работ, является анализ результатов контроля, включающий оценку состояния охраны труда.

Обеспечение нормальных условий труда ведется по линии подразделений, отвечающих за системы вентиляции, отопления, кондиционирования, за системы освещения. ОГМ и ОГЭ\* решают указанную задачу путем совершенствования оборудования, ОГТ-технологических процессов. На крупных предприятиях улучшением условий труда занимаются санитарно-промышленные лаборатории. Возможно привлечение специализированных организаций. Обеспечение безопасности оборудования возложено на ОГМ и ОГЭ, а также на механиков и энергетиков подразделений. Обеспечением безопасности производственных процессов занимается ОГТ, средств коллективной защиты — подразделения, ответственные за их эксплуатацию (см. выше); зданий и сооружений отделы (управления) капитального строительства и отделы эксплуатации (ОЭ).

Роль в СУОТ служб охраны труда определена в Рекомендациях по организации их работы Минтруда РФ (2000), согласно которых основными задачами службы охраны труда являются:

- организация и координация работы по охране труда на предприятии;
- контроль за соблюдением законодательных и иных нормативных правовых актов по охране труда работниками предприятий;
- совершенствование профилактической работы по предупрежде-

\* ОГМ — отдел главного механика, ОГЭ — энергетика.

нию производственного травматизма, профессиональных и производственно-обусловленных заболеваний и улучшению условий труда;

— консультирование работодателя и работников по вопросам охраны труда.

В соответствии с Федеральным законом «Об основах охраны труда в РФ» службы охраны труда, в значительной мере повышающие эффективность системы управления по сравнению с предприятиями, где эти службы могут отсутствовать, должны организовываться, если численность работающих составляет более 100 чел.

*Обучение работающих безопасности труда* ведется при профессиональной подготовке независимо от ее формы (институт, колледж, обеспечение непосредственно на производстве), в рамках системы инструктажей и при повышении квалификации. Согласно ГОСТ 12.0.004—90 предусмотрено проведение пяти видов инструктажа. При поступлении на работу отдел охраны труда проводит *вводный* инструктаж. Перед первичным допуском к работе все принятые на нее (в том числе учащиеся, проходящие производственную практику) непосредственно на рабочем месте проходят *первичный инструктаж* по охране труда. Все рабочие, в том числе выпускники профтехучилищ, учебно-производственных (курсовых) комбинатов, после первичного инструктажа на рабочем месте должны в течение первых 2...14 смен (в зависимости от характера работы, квалификации работника) пройти *стажировку* под руководством лиц, назначенных приказом (распоряжением) по цеху (участку, кооперативу и т. п.). Рабочие допускаются к самостоятельной работе после стажировки, проверки теоретических знаний и приобретенных навыков безопасных способов работы.

После начала самостоятельной работы все работники не реже чем раз в полгода проходят *повторный инструктаж* (при работах повышенной опасности раз в квартал).

*Внеплановый инструктаж* проводят в следующих случаях:

— при введении в действие новых или переработанных стандартов, правил, инструкций по охране труда, а также изменений к ним;

— при изменении технологического процесса, замене или модернизации оборудования, приспособлений и инструмента, исходного сырья, материалов и других факторов, влияющих на безопасность труда;

— при нарушении работающими и учащимися требований безопасности труда, которые могут привести или привели к травме, аварии, взрыву или пожару, отравлению;

— по требованию органов надзора;

— при перерывах в работе — для работ, к которым предъявляют дополнительные (повышенные) требования безопасности труда более чем на 30 календарных дней, а для остальных работ — 60 дней.

*Целевой инструктаж* проводят при выполнении разовых работ, не связанных с прямыми обязанностями по специальности (погрузка,

выгрузка, уборка территории, разовые работы вне предприятия, цеха и т. п.); ликвидации последствий аварий, катастроф и стихийных бедствий; производстве работ, на которые оформляются наряд-допуск, разрешение и другие документы; проведение экскурсии на предприятии, организации массовых мероприятий с учащимися (экскурсии, походы, спортивные соревнования и др.).

Первичный инструктаж на рабочем месте, повторный, внеплановый и целевой проводит непосредственный руководитель работ (мастер, инструктор производственного обучения, преподаватель). Инструктажи на рабочем месте завершаются проверкой знаний устным опросом или с помощью технических средств обучения, а также проверкой приобретенных навыков безопасных способов работы. Знания проверяет работник, проводивший инструктаж. Лица, показавшие неудовлетворительные знания, к самостоятельной работе или практическим занятиям не допускаются и обязаны вновь пройти инструктаж.

О проведении первичного инструктажа на рабочем месте, повторного, внепланового, стажировки, о допуске к работе работник, проводивший инструктаж, делает запись в журнале регистрации инструктажа на рабочем месте и (или) в личной карточке с обязательной подписью инструктируемого и инструктирующего. При регистрации внепланового инструктажа указывают причину его проведения. Целевой инструктаж с работниками, проводящими работы по наряду-допуску, разрешению и т. п., фиксируется в наряде-допуске или другой документации, разрешающей производство работ.

Важным элементом обучения по охране труда является требование Кодекса о разработке и утверждении работодателем с учетом мнения инструкций по охране труда, выборного профсоюзного органа предприятия, учреждения, организации. Разработчиком инструкции является руководитель подразделения. Учет наличия и контроль за своевременностью пересмотра инструкций производится службой охраны труда.

Министерствами, государственными комитетами и ведомствами по согласованию с соответствующими профсоюзными органами, а в необходимых случаях и с соответствующими органами государственного надзора могут утверждаться типовые инструкции по охране труда для рабочих основных профессий.

Из других задач СУОТ следует отметить *обеспечение режимов труда и отдыха*, санитарно-бытового и лечебно-профилактического обслуживания, ответственность за решение которых возложена Федеральным законом «Об основах охраны труда в РФ» на работодателя. Режимы труда и отдыха должны быть зафиксированы в правилах внутреннего распорядка. Требования к санитарно-бытовому обслуживанию определены СНиП 2.09.04—87, устанавливающими требования к устройству

гардеробных, помещений для спецодежды, душевых, умывальников, курительных и т. п.

*Лечебно-профилактическое* обслуживание предусмотрено для лиц, занятых на вредных работах, где есть вероятность развития профессиональных заболеваний. Для этих категорий работающих предусмотрена бесплатная выдача по установленным нормам лечебно-профилактического питания либо молока (или равноценных продуктов).

Работники, занятые на тяжелых работах и на работах с вредными или опасными условиями труда (в том числе и на подземных работах), а также на работах, связанных с движением транспорта, проходят обязательные предварительные при поступлении на работу и периодические (лица в возрасте до 21 года — ежегодные) медицинские осмотры для определения пригодности их к поручаемой работе и предупреждения профессиональных заболеваний.

## 12.2. ОХРАНА ОКРУЖАЮЩЕЙ СРЕДЫ

*Правовую основу охраны окружающей среды* в стране составляет закон РСФСР «О санитарно-эпидемиологическом благополучии населения» (1999), в соответствии с которым введено санитарное законодательство, включающее этот закон и нормативные акты, устанавливающие критерии безопасности для человека, факторов среды его обитания и требования к обеспечению благоприятных условий его жизнедеятельности. Требование охраны окружающей среды зафиксировано в Основах законодательства РФ «Об охране здоровья граждан» (1993) и в законе РФ «О защите прав потребителей» (1992).

Важнейшим законодательным актом, направленным на обеспечение экологической безопасности, является Федеральный закон «Об охране окружающей среды» (2002). Закон устанавливает систему природоохранного законодательства, основные принципы и объекты охраны окружающей природной среды, порядок управления ею. В законе зафиксировано право граждан РФ на благоприятную среду обитания. Важнейший раздел закона «Экономическое регулирование в области охраны окружающей среды» устанавливает принцип платности использования природных ресурсов. Размер платы зависит от того, превышены или нет установленные лимиты природопользования, каковы были при этом масштабы загрязнения окружающей среды (в согласованных с соответствующими государственными органами пределах или нет). В ряде случаев предусмотрена плата за воспроизводство природных ресурсов (например, леса, рыбных запасов и т. д.). Закон устанавливает принципы нормирования качества окружающей природной среды, порядок проведения государственной экологической экспертизы, экологические требования к размещению, проектированию, реконструкции, вводу в эксплуатацию и эксплуатации предприятий. Отдельные разделы закона посвящены чрезвычайным экологическим ситуациям;



особо охраняемым территориям и объектам; принципам экологического контроля; экологическому воспитанию, образованию и научным исследованиям; разрешению споров в области охраны окружающей природной среды; ответственности за экологические правонарушения; порядку возмещения причиненного вреда.

Из других законодательных актов в области охраны окружающей среды следует отметить Водный кодекс РФ (1995), Земельный кодекс РФ (2000), Федеральный закон «Об охране атмосферного воздуха» (1999), Федеральный закон «Об экологической экспертизе» (1995), закон РФ «Об использовании атомной энергии» (1995), Федеральный закон «Об отходах производства и потребления» (1998).

Нормативно-правовые акты по охране окружающей среды включают в себя санитарные нормы и правила Минздрава РФ, обеспечивающие необходимое качество природных средств (воздуха, воды, почв); СНиПы Госстроя РФ, устанавливающие порядок учета экологических требований при проектировании, строительстве и приемке в эксплуатацию объектов народного хозяйства, административных и жилых зданий; документы Госгортехнадзора, определяющие принципы охраны окружающей среды при разработке недр; общесоюзные нормативные документы (ОНД) Госкомэкологии\*, устанавливающие принципы контроля природных сред, расчеты ожидаемых концентраций в них загрязняющих веществ и т. д.

Основным видом нормативно-правовых актов по охране окружающей среды является система стандартов «Охрана природы». Эта система имеет номер 17 в ГСС. Первоначально она состояла из 10 комплексов, каждый из которых (кроме комплекса с шифром 0) включал 6 групп стандартов\*\*. Структура системы с шифром и кодовыми названиями комплексов дана ниже:

Шифр комплекса	Наименование комплекса	Группы стандартов					
0	Комплекс организационно-методических стандартов	0					
1	Комплекс стандартов в области охраны и рационального использования вод	1	2	3	4	5	6
2	Комплекс стандартов в области защиты атмосферы	1	2	3	4	5	6
3	Комплекс стандартов в области рационального использования биоресурсов	1	2	3	4	5	6

\* Ранее Минприроды РФ, Минэкологии РФ, Госкомприроды СССР. С 2000 г. ее функции выполняет Министерство природных ресурсов РФ.

\*\* В 1994 г. из системы были исключены комплексы № 3 и № 8.

4	Комплекс стандартов в области охраны и рационального использования почв	1	2	3	4	5	6
5	Комплекс стандартов в области улучшения использования земель	1	2	3	4	5	6
6	Комплекс стандартов в области охраны флоры	1	2	3	4	5	6
7	Комплекс стандартов в области охраны фауны	1	2	3	4	5	6
8	Комплекс стандартов в области охраны и преобразования ландшафтов	1	2	3	4	5	6
9	Комплекс стандартов в области рационального использования и охраны недр	1	2	3	4	5	6

Содержание групп стандартов определяется их наименованием:

Шифр группы	Наименование группы стандартов
0	Основные положения
1	Термины, определения, классификация
2	Показатели качества природных сред, параметры загрязняющих выбросов и сбросов и показатели интенсивности использования природных ресурсов
3	Правила охраны природы и рационального использования природных ресурсов
4	Методы определения параметров состояния природных объектов и интенсивности хозяйственных воздействий
5	Требования к средствам контроля и измерений состояния окружающей природной среды
6	Требования к устройствам, аппаратам и сооружениям по защите окружающей среды от загрязнений

В системе стандартов «Охрана природы» принята следующая система обозначения: ГОСТ 17.X.X.XX—XX, где соответственно X.— номер комплекса; X— номер группы; XX — номер стандарта в группе; XX — год регистрации или пересмотра стандарта.

Таким образом, если нам нужен стандарт на правила определения допустимых выбросов (ПДВ), необходимо искать его в системе 17, комплексе 2, группе 3, где и находим его: это ГОСТ 17.2.3.02—78.

Отраслевая нормативная документация и документация предприятий по охране окружающей среды включают в себя соответственно ОСТы, СТП, руководящие документы (РД), положения и т. п.

Управление охраной окружающей среды в РФ осуществляется органами законодательной и исполнительной власти, местного самоуправления и специально уполномоченными органами, главным из которых

является Министерство природных ресурсов РФ (МПР). На МПР возложены выработка и проведение природоохранной политики в стране, координация соответствующих работ в отраслях и ведомствах, проведение экологической экспертизы, проведение экологического контроля и некоторые другие обязанности. МПР России обеспечивает также рациональное природопользование (добыча полезных ископаемых, использование вод), государственный экологический контроль за охраной и рациональным использованием поверхностных и подземных вод, а также воды в системах хозяйственного водопользования. Ведомство имеет территориальные органы.

Управление охраной труда в субъектах федерации, в краях, областях и городах осуществляется органами представительной (законодательные собрания, городские думы и т. п.) и исполнительной власти (правительства, мэрии и т. п.).

*Органы государственного экологического контроля* включают в себя органы исполнительной власти, МПР РФ, а также Госатомнадзор России, Федеральную службу земельного кадастра России, Минздрав РФ, одна из функций которого — проведение санитарно-эпидемиологического надзора, и некоторые другие, осуществляющие госконтроль в достаточно узком направлении (защита окружающей среды от воздействия объектов атомной энергетики, охрана и рациональное использование рыбных ресурсов и т. д.). Представители этих органов имеют право давать обязательные для выполнения предписания, привлекать к административной ответственности должностных лиц, нарушивших природоохранное законодательство, направлять в суд иски на возмещение природе ущерба и многое другое.

Важнейшим надзорным органом по охране окружающей среды и рациональному природопользованию является природоохранная прокуратура.

*Ведомственный экологический контроль* осуществляют службы охраны природы министерств и ведомств.

*Общественный экологический контроль* проводится профсоюзными организациями. В коллективных договорах предусматриваются мероприятия, направленные на охрану окружающей среды. Кроме того, этот вид контроля осуществляют общественные организации и объединения.

Особой формой экологического контроля является *мониторинг окружающей среды*. Различают следующие виды мониторинга:

- глобальный, проводимый на всем земном шаре или в пределах материков;
- национальный, проводимый на территории одного государства;
- региональный, проводимый на большом участке территории одного государства или сопредельных участках нескольких государств;
- локальный, проводимый на сравнительно небольшой территории (города, водного объекта, района крупного предприятия и т. п.).

В РФ осуществление мониторинга возложено на Федеральную службу России по гидрометеорологии и мониторингу окружающей среды. В системе наблюдения за состоянием атмосферы, морских вод, земли и почв, растительного и животного мира, поверхностных вод суши, подземных вод и вод водохозяйственных систем, а также геологической среды и минерально-сырьевых ресурсов задействовано МПР РФ.

Организация работ по охране окружающей среды на предприятиях и в организациях осуществляется, как правило, одной из служб главных специалистов (ОГМ или ОГЭ). Чаще всего это служба, отвечающая за эксплуатацию вентиляционных систем. Возможно создание специальной службы по охране окружающей среды. При любом варианте организации работ подразделение, ответственное за их проведение, контролирует выполнение законодательства по охране окружающей среды на предприятии, проводит инвентаризации источников выбросов и сбросов, а также энергозагрязнений, обеспечивает контроль загрязнений атмосферы, гидросферы и почв, создаваемых предприятием. На это же подразделение возлагается заполнение экологического паспорта.

Важнейшим направлением работ служб, отвечающих за экологическую безопасность прилегающих к предприятию, селитебных зон, является *экологический аудит*. Он включает в себя оценку уровня загрязнений атмосферы, гидросферы и почв, а также состояния газопылеулавливающих систем, систем очистки воды, шумоглушения и т. п. К проведению экологического аудита, как правило, привлекаются специализированные организации, имеющие лицензию на его проведение, выданную специально уполномоченными органами.

С 1999 г. в РФ действует в качестве стандартов России комплекс международных стандартов ИСО серии 14000 «Система управления качеством окружающей среды».

### 12.3. ЗАЩИТА В ЧРЕЗВЫЧАЙНЫХ СИТУАЦИЯХ

*Правовую основу защиты в чрезвычайных ситуациях (ЧС)* составляют отдельные разделы законов «Об охране окружающей среды», «О промышленной безопасности опасных производственных объектов», «О пожарной безопасности». Основополагающим законом, регламентирующим организацию работ по профилактике ЧС, порядку действий в ЧС и ликвидации их последствий, является федеральный закон «О защите населения и территории от чрезвычайных ситуаций природного и техногенного характера» (1994). В гл. I «Общие положения» закона разъясняются его основные понятия, цели, определяются единая государственная система предупреждения и ликвидаций ЧС, границы зон ЧС, основные принципы защиты населения и территорий от ЧС. Отдельная статья связана с обеспечением гласности и инфор-

мации от ЧС. Гл. II посвящена полномочиям органов государственной власти и самоуправления РФ; гл. III — принципам государственного управления в области защиты населения и территорий от ЧС; гл. IV определяет права и обязанности граждан в рассматриваемой области и принципы социальной защиты пострадавших от ЧС; гл. V связана с подготовкой населения к ЧС; гл. VI — с порядком финансового и материального обеспечения мероприятий по защите населения и территорий от ЧС; гл. VII — с порядком проведения государственной экспертизы, надзора и контроля в рассматриваемой области; гл. VIII посвящена международным договорам по защите от ЧС.

Основным видом нормативно-технической документации по ЧС является *система стандартов «Безопасность в чрезвычайных ситуациях»* (БЧС) — 22 система ГСС. Она включает в себя 10 групп стандартов. Их наименование, определяющее содержание, приведено ниже:

Номер группы	Наименование групп стандартов	Кодовое наименование
0	Основополагающие стандарты	Основные положения
1	Стандарты в области мониторинга	Мониторинг и прогнозирование
2	Стандарты в области обеспечения безопасности объектов народного хозяйства	Безопасность объектов народного хозяйства
3	Стандарты в области обеспечения безопасности населения	Безопасность населения
4	Стандарты в области обеспечения безопасности продовольствия, пищевого сырья и кормов	Безопасность продовольствия
5	Стандарты в области обеспечения безопасности сельскохозяйственных животных и растений	Безопасность животных и растений
6	Стандарты в области обеспечения безопасности водонесочников и систем водоснабжения	Безопасность воды
7	Стандарты на средства и способы управления, связи и оповещения	Управление, связь, оповещение
8	Стандарты в области ликвидации ЧС	Ликвидация чрезвычайных ситуаций
9	Стандарты в области технического оснащения аварийно-спасательных формирований, средств специальной защиты и экипировки спасателей	Аварийно-спасательные средства
10, 11	Резерв	

Стандарты группы 0 устанавливают:

— основные положения (назначение, структура, классификация) комплекса стандартов БЧС;

— основные термины и определения в области обеспечения безопасности в ЧС;

— классификацию ЧС;

— классификацию продукции, процессов, услуг и объектов народного хозяйства по степени их опасности;

— номенклатуру и классификацию поражающих факторов и воздействий источников ЧС;

— предельно допустимые уровни (концентрации) поражающих факторов и воздействий источников ЧС;

— основные положения и правила метрологического обеспечения контроля состояния сложных технических систем в ЧС.

В системе стандартов «Безопасность в чрезвычайных ситуациях» принята следующая система обозначений: ГОСТ 22.X.XX—XX, где X.— номер группы в системе; XX — соответственно номер стандарта в группе и год регистрации или пересмотра стандарта.

Значит, если нам нужен стандарт «БЧС. Защита населения. Основные положения», необходимо искать его в 22 системе ГСС в группе 3, где и находим его как ГОСТ 22.3.03—94.

*Государственное управление в ЧС* определено Положением о единой государственной системе предупреждения и ликвидации ЧС (РСЧС), объединяющей органы управления субъектов Федерации, Федеральные органы исполнительной власти, органов местного самоуправления и органы управления ЧС организаций. Она обеспечивает систему мер предупреждения ЧС, определяет организационный порядок реагирования на их реализацию и порядок действий в ЧС. Она включает в себя соответствующие организации, силы и средства и координирует их действия в целях предупреждения ЧС, защиты населения, материальных и культурных ценностей, окружающей среды при возникновении аварий, катастроф и стихийных бедствий, а также при применении возможным противником современных средств поражения.

РСЧС включает в себя территориальные и функциональные подсистемы, имеет пять уровней: объектовый, местный, территориальный, региональный и федеральный. Главный орган федерального уровня — МЧС (министерство РФ по делам гражданской обороны, ЧС и ликвидации последствий стихийных бедствий).

Территориальные подсистемы РСЧС субъектов РФ состоят из звеньев, соответствующих принятому в России административно-территориальному делению. Каждая территориальная подсистема (звено) предназначена для предупреждения и ликвидации чрезвычайных ситуаций на подведомственной территории и включает в себя координирующий орган — комиссию по чрезвычайным ситуациям (республиканскую, краевую, областную, районную, городскую, объектовую) и орган повседневного руководства (центр управления и дежурно-дис-

петчерскую службу), силы и средства функциональных подсистем на данной территории, в том числе финансовые, продовольственные, медицинские, материально-технические ресурсы, системы связи, оповещения, информационного обеспечения, а также специальные учебные заведения.

Структура территориальных подсистем и их звеньев определяются соответствующими органами исполнительной власти субъектов Российской Федерации. Задачи конкретных регионов, организация и порядок функционирования территориальных подсистем и их звеньев определяются положениями, утвержденными соответствующими органами исполнительной власти.

Функциональные подсистемы создаются федеральными органами исполнительной власти для организации работы в порученных им отраслях экономики.

В состав сил и средств предупреждения и ликвидации ЧС входят силы и средства федеральных органов исполнительной власти, органов исполнительной власти субъектов Российской Федерации, органов местного самоуправления и организаций, участвующих в соответствии с возложенными на них обязанностями в наблюдении и контроле за состоянием потенциально опасных объектов и в ликвидации чрезвычайных ситуаций.

#### **12.4. ОБЯЗАННОСТИ И ОТВЕТСТВЕННОСТЬ ТЕХНИЧЕСКИХ РАБОТНИКОВ ПО СОБЛЮДЕНИЮ ЗАКОНОДАТЕЛЬСТВА ПО БЖД**

Обязанности и ответственность технических работников предприятий в части соблюдения законодательства по БЖД определена в рассмотренных выше основных законах. Конкретные обязанности оговариваются в должностных инструкциях.

За нарушения законодательства по БЖД технические работники несут ответственность. Дисциплинарная, административная и уголовная ответственность, как правило, применяется только к должностным лицам. За нарушение требований Трудового кодекса Федерального закона «Об основах охраны труда в РФ», Федерального закона «Об охране окружающей среды» и закона РФ «О защите населения и территорий от чрезвычайных ситуаций природного и техногенного характера» кроме того предусмотрена гражданско-правовая ответственность. Последняя требует возмещения не только нанесенного по чьей-то вине материального ущерба, но и упущенной выгоды. Например, если в результате нарушения требований технологического регламента произошел аварийный выброс ядовитых веществ и погибла растительность садовых участков, то возмещению подлежит не только стоимость деревьев и кустарников, но и стоимость несостоявшегося урожая.

## ЭКОНОМИЧЕСКИЕ ПОСЛЕДСТВИЯ И МАТЕРИАЛЬНЫЕ ЗАТРАТЫ НА ОБЕСПЕЧЕНИЕ БЖД

Аварии, катастрофы, несчастные случаи, связанные с несоблюдением требований безопасности, загрязнение рабочей зоны и окружающей среды наносят экономический ущерб. *Экономический ущерб* — это потери и затраты в стоимостном выражении, возникающие в основном за счет:

- гибели, ухудшения состояния здоровья и профессиональных заболеваний людей;

- снижения продуктивности сельскохозяйственных угодий, связанного с загрязнением окружающей среды, затрат за освоение новых земель, и ее рекультивацию;

- снижения продуктивности леса и затрат на лесовосстановительные работы;

- более быстрого разрушения и старения основных фондов промышленности, производственного оборудования, зданий и сооружений, жилищно-коммунального хозяйства городов и поселков, связанного с ростом скорости коррозии при загрязнении окружающей среды;

- затрат на ликвидацию последствий аварий и стихийных бедствий, восстановление объектов экономики, жилищно-коммунального хозяйства, переселение и реабилитацию населения.

Кроме того, антропогенное воздействие на среду обитания вызывает *эколого-экономический ущерб*, связанный с потерей природных ресурсов, гибелью природных экосистем, естественных ландшафтов, исчезновением отдельных видов и популяций растительного и животного мира, уменьшением многообразия природного мира, и *социальные потери* из-за нарушения привычного уклада жизни людей, разрушения сложившейся среды обитания человека.

Под *экономическим ущербом*, *наносимым природной среде*, принято понимать стоимостную оценку деградации природных ресурсов и загрязнения окружающей среды в результате человеческой деятельности.

Чрезвычайно важным понятием в экономике являются экстерналии (внешние эффекты).

**Экстерналии** — это внешние эффекты (или последствия) экономической деятельности объекта, которые положительно или чаще отрицательно воздействуют на субъектов этой деятельности. Экстерналии непосредственно не сказываются на экономическом положении самих источников загрязнения. Последние заинтересованы прежде всего в минимизации своих внутренних издержек, а внешние (экстернальные) издержки они обычно игнорируют. Возникает важный экономический вопрос: почему люди, предприятия, города, подвергшиеся



внешнему воздействию, должны сами компенсировать возникающие у них отрицательные экстерналии, почему один человек должен расплачиваться за отрицательную деятельность другого; почему одно предприятие должно нести издержки из-за загрязнений, создаваемых другим. Например, почему предприятие должно затрачивать средства на очистку воды, забираемой из водоема для своих нужд, если другое предприятие сбрасывает в этот водоем неочищенные сточные воды; почему один регион должен компенсировать ущерб, создаваемый загрязнением промышленности другого региона; почему одна отрасль страдает от деятельности другой (например, сельское хозяйство из-за горнодобывающей промышленности)?

Различают следующие виды ущербов: *прямой ущерб*, который проявляется непосредственно на объектах, расположенных в зоне негативного воздействия промышленного производства; *косвенный ущерб*, который проявляется в смежных производствах, на объектах непрямой сферы и в природной среде; *социально-экономический ущерб*, связанный с потерями в связи с увеличением заболеваемости населения и затратами на восстановление здоровья; *эколого-экономический ущерб*, связанный с деградацией природной среды и затратами на ее восстановление.

Методики расчета экономического ущерба можно разделить на локальные и укрупненные. Первые методики предусматривают расчет ущерба как сумму отдельных составляющих ущерба для различных объектов воздействия (реципиентов): населения, основных фондов промышленности, сельскохозяйственных угодий и т. д. Локальные методики сложны и дают хорошую точность лишь при наличии надежных исходных фактических данных. Например, трудно рассчитать ущерб здоровью населения из-за загрязнения окружающей среды, так как не просто выявить «экологические» заболевания на фоне других. Особенно трудны и неоднозначны расчеты экономических ущербов, связанных с экстерналиями.

Укрупненные методики проще и позволяют оценить экономический ущерб приближенно. Например, годовой экономический ущерб (руб/год), связанный с выбросами и сбросами предприятий в окружающую среду, оценивают по формуле

$$Y = \gamma \sigma f M_{\text{всн}},$$

где  $\gamma$  — константа (руб/усл. т), устанавливаемая отдельно для выбросов и сбросов, причем ее значение для сбросов примерно в 160 раз выше, чем для выбросов;  $\sigma$  — безразмерный показатель относительной опасности загрязнения (для выбросов изменяется от 0,4 до 8 в зависимости от вида загрязняемой территории; для сбросов — от 0,11 до 2,73 в зависимости от загрязняемого водохозяйственного участка);  $f$  — безразмерный коэффициент, учитывающий характер рассеивания загрязняющих выбросов (изменяется от 0,1 до 3,7 в зависимости от высоты

и температуры выброса), для сбросов  $f=1$ ;  $M_{\text{усл}}$  — приведенная масса выбросов и сбросов в год, усл. т/год ( $M_{\text{усл}} = \sum_i A_i m_i$ ), где  $n$  — количество загрязняющих веществ в выбросе или сбросе;  $A_i$  — относительная опасность  $i$ -го вещества,  $A_i = 1/\text{ПДК}_i$ ; ПДК<sub>*i*</sub> — предельно допустимая концентрация  $i$ -го вещества;  $m_i$  — масса,  $i$ -го вещества в сбросе или выбросе.

Некоторые экономические ущербы подсчитываются сравнительно просто. Например, экономический ущерб от аварии, имеющей локальный характер и не вызвавшей серьезных экологических последствий, можно оценить как сумму затрат на локализацию аварии, ликвидацию ее последствий, восстановление разрушенного или поврежденного объекта, компенсации семьям погибших (если есть летальные исходы), лечение и восстановление работоспособности пострадавшим.

*Экономический эффект (Э)* от проведения экобиозащитного мероприятия — это разница между расчетными величинами ущерба до осуществления мероприятия ( $Y_1$ ) и после его проведения ( $Y_2$ ):  $\mathcal{E} = Y_1 - Y_2 = \Delta Y$ , где  $\Delta Y$  — предотвращенный ущерб. В результате проведения экобиозащитного мероприятия можно не только снизить ущерб, но и получить доход  $D$ , например, за счет реализации уловленного системой очистки вещества. В этом случае  $\mathcal{E} = \Delta Y + D$ .

Экономический эффект важный, но недостаточный показатель для принятия решения об экономической целесообразности проведения экобиозащитного мероприятия или выбора оптимального из группы альтернативных вариантов. Эффект мероприятия может быть большим, но требуются значительные финансовые затраты. Поэтому *показателем эффективности* мероприятия является разница между эффектом и затратами на его реализацию. Такой подход получил название анализа «затраты — выгоды». Очевидно, что правильное экономическое решение соответствует превышению эффекта над затратами  $\mathcal{E}$ , т.е.  $\mathcal{E} - \mathcal{Z} > 0$ . Чем больше эта разница, тем удачнее вложение средств.

Затраты на экобиозащитные мероприятия (природоохранные, направленные на улучшение условий труда, внедрение систем обеспечения промышленной и производственной безопасности) складываются из капитальных затрат  $K$  (создание устройств и систем) и текущих затрат  $C$  на их эксплуатацию. Затраты принято оценивать в виде приведенных затрат:  $\mathcal{Z} = C + EK$ , где  $E$  — нормативный коэффициент капитальных вложений (в промышленности  $E = 0,12$ , для ряда экобиозащитных мероприятий —  $0,08$ , для лесовосстановительных работ —  $0,03$ ).

Экономический эффект экобиозащитного мероприятия может быть получен только после его реализации и даже не в первый год. Затраты предприятие несет вначале, а эффект — позднее. При наличии в стране инфляции сопоставлять вложенные финансовые средства и полученный позднее эффект сложно.

Проблема вложения средств в экобиозащитные мероприятия связана с тем, что часто величина предотвращенного экономического ущерба слабо или вообще не сказывается на основной деятельности предприятия, а предотвращенный ущерб в большей степени имеет значение для окружающего предприятия района, и экономический эффект от средств, вложенных в системы безопасности, выступает лишь в виде возможных экономических потерь от вероятной аварии. Это является серьезным психологическим аспектом, побуждающим предприятия вкладывать свободные средства в мероприятия, дающие реальный доход, а не на повышение безопасности и экологичности производства. «Экономия» на безопасности должна и чревата серьезными экономическими последствиями для предприятия и региона. Например, долговременные экономические, экологические и социальные потери, полученные в результате Чернобыльской катастрофы, несоизмеримо превысили те средства, которые нужно было вложить в разработку и создание высоконадежного и безопасного ядерного реактора.

Для побуждения предприятий к вложению средств в системы защиты применяются законодательные и нормативные акты, надзорные и контролирурующие функции. В условиях рыночной экономики очень важны экономические механизмы регулирования и стимулирования деятельности предприятий в области безопасности. Такие механизмы давно и широко внедрены в развитых странах со стабильной рыночной экономикой. Например, в области природоохранной деятельности таким механизмом является принцип «загрязнитель платит». Этот принцип предусматривает экономическую ответственность предприятия за загрязнение окружающей среды, компенсацию со стороны предприятия экономического ущерба, наносимого региону его загрязнением. Важным механизмом реализации этого принципа являются платежи за загрязнение и платность используемых природных ресурсов.

*Платежи за загрязнение* представляют собой вид налогообложения, при котором облагаемой величиной является масса загрязнений, независимо от других результатов хозяйственной деятельности предприятия. Платежи за загрязнение нельзя рассматривать как полную компенсацию наносимого ущерба. Их внесение не освобождает предприятие от возмещения ущерба по возможным искам организаций и граждан за причиненный ущерб.

В настоящее время плата взимается за выброс в атмосферу загрязняющих веществ от передвижных и стационарных источников; за сброс загрязняющих веществ в поверхностные и подземные водные объекты; за размещение твердых и жидких отходов.

Например, за выбросы, сбросы загрязняющих веществ от стационарных источников установлены два вида базовых нормативов (ставок) платы:

- в пределах допустимых нормативов (ПДВ, ПДС, т/год);
- в пределах установленных предприятию лимитов (ВСВ, ВСС — соответственно временно согласованных выбросов и сбросов, т/год.

За сверх лимитный выброс, сброс, превышающий ВСВ и ВСС, ставка платы повышается в 5 раз по отношению к ставке платы в пределах установленных лимитов.

Базовые ставки платы устанавливаются по каждому веществу с учетом их опасности для окружающей среды. Ставки платежей, взимаемых с предприятий, определяются умножением базовых нормативов на региональные коэффициенты  $K_{\alpha}$ , учитывающие экологическую ситуацию, природно-климатические особенности территорий, значимость природных и социально-культурных объектов региона. Разброс коэффициентов при загрязнении атмосферы от 1,0 (Дальневосточный регион) до 2,0 (Центральный, Уральский регионы). Разброс  $K_{\alpha}$  при загрязнении водных объектов определяется бассейном загрязняемых рек и изменяется от 1,0 до 1,85.

Таким образом, начисление годовых платежей можно рассчитать по следующим формулам:

— для загрязнения в пределах норматива — ПДВ, ПДС ( $M_i \leq M_{ni}$ )

$$П_n = K_{\alpha} \sum_{i=1}^I C_{ni} M_i, \text{ руб};$$

— для загрязнения в пределах лимита — ВСВ, ВСС ( $M_{ij} < M_j \leq M_{nj}$ )

$$П_n = K_{\alpha} \sum_{j=1}^J C_{nj} (M_j - M_{nj}), \text{ руб};$$

— для загрязнения сверх лимита — сверх ВСВ и ВСС ( $M_k - M_{nk}$ )

$$П_{ск} = 5 \sum_{k=1}^K C_{nk} (M_k - M_{nk}), \text{ руб}.$$

где  $K_{\alpha}$  — региональный коэффициент;  $i, j, k$  — номер вещества, загрязняющего окружающую среду в пределах норматива и сверх лимита;  $I, J, K$  — число веществ, загрязняющих окружающую среду в пределах норматива, лимита и сверх лимита;  $C_{ni}, C_{nj}, C_{nk}$  — базовые нормативы платы в пределах норматива и лимита по каждому  $i, j, k$  загрязняющему веществу, руб/т;  $M_i, M_j, M_k$  — фактическая масса загрязнения (выброса, сброса)  $i, j, k$  вещества, т;  $M_{ni}, M_{nj}$  — выброс (сброс)  $i$  и  $j$  загрязняющего вещества в пределах установленного норматива — ПДВ, ПДС, т;  $M_{jk}, M_{nk}$  — выброс (сброс)  $j$  и  $k$  вещества в пределах установленного лимита — ВСВ, ВСС, т.

Общая плата за загрязнение окружающей среды выбросами (сбросами) стационарных источников определяется по формуле:

$$П = П_n + П_k + П_{ск}.$$

Важным экономическим механизмом, стимулирующим ресурсосбережение и малоотходные технологий, является плата за использование природных ресурсов. В настоящее время плата взимается за воду, использование земли, леса, минеральные ресурсы.

## РАЗДЕЛ V

# БЕЗОПАСНОСТЬ И ЭКОЛОГИЧНОСТЬ В СПЕЦИАЛЬНЫХ УСЛОВИЯХ

### ГЛАВА 14

## ОСОБЕННОСТИ ОБЕСПЕЧЕНИЯ БЕЗОПАСНОСТИ ТРУДА В ОТРАСЛЯХ ЭКОНОМИКИ

### 14.1. СПЕЦИФИКА УСЛОВИЯ ТРУДА, ТРАВМАТИЗМА И ЗАБОЛЕВАЕМОСТИ В ОТРАСЛЯХ ЭКОНОМИКИ

Большинство отраслей экономики имеют выраженную специфику условий труда. Так, практически во всех производствах металлургии наблюдается выраженный нагревающий микроклимат в теплый период года, хотя имеются и производства с охлаждающим микроклиматом в холодный период (литейный двор доменного производства). Повсеместно наблюдаются повышенные температуры поверхностей оборудования и материалов (проката, агломерата, жидкого металла и т. п.).

Химические производства характеризуются прежде всего загазованностью воздуха рабочей зоны, а во многих случаях и пожаро-взрывоопасностью (нефтеперерабатывающее и нефтехимическое производство). В энергетике основным поражающим фактором является повышенное напряжение в электрических цепях, а в аварийных ситуациях при возникновении электрической дуги возможно появление зон чрезмерной яркости. Для атомной энергетики характерны ионизирующие излучения. На транспорте и строительстве наибольшую опасность представляют движущиеся машины и перемещаемые грузы. Особенно это характерно для работников транспорта, которые про-

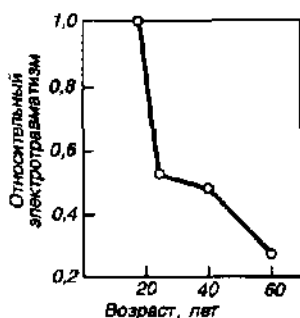


Рис. 14.1. Производственный электротравматизм у лиц различного возраста

Т а б л и ц а 14.1. Главные факторы некоторых отраслей экономики

Отрасли, виды работ цеха	Затравочность, запальность	Повышения уровня электрического напряжения	Повышения уровня вибрации и шума	Движущиеся машины, детали, подъемные части оборудования	Неблагоприят- ный микроклимат		Повышенная (тонкая) температура поверхностей оборудования и материалов	Производственные излучения				Прочие факторы	Взрывоопасность	Пожароопасность
					нагревания	охлаждения		тепловые	электромагнитные	ионизирующие	световые (яркость в поле зрения)			
<b>Металлургия:</b> доменное произ- водство сталеплавильное производство прокатное произ- водство	+	+	-	-	+	+	+	+	+	+	+	+	+	+
	+	+	+	+	+	+	+	+	+	+	+	+	+	+
	+	+	+	+	+	+	+	+	+	+	+	+	+	+
	+	+	+	+	+	+	+	+	+	+	+	+	+	+
производство аг- ломерата	+	+	-	+	+	+	+	+	+	+	+	+	+	+
химическое про- изводство	-	+	+	-	-	-	-	-	-	-	-	-	-	-
энергетика	+	+	+	-	-	-	-	-	-	-	-	-	-	-
<b>Машиностроение:</b> литейные цеха	+	+	+	+	+	+	+	+	+	+	+	+	+	+
Кузнечно-прессо- вые цеха	+	+	+	+	+	+	+	+	+	+	+	+	+	+



Отрасли, виды работ цеха	Загазованность, запыленность	Повышенный уровень электрического напряжения	Повышенный уровень вибрации и шума	Движущиеся машины, изделия, подвижные части оборудования	Неблагоприят- ный микроклимат		Повышенная (пониженная) температура поверхностей оборудования и материалов	Производственные излучения				Прочие факторы	Взрывоопасность	Пожароопасность
					нагревающий	охлаждающий		тепловые	электромагнитные	ионизирующие	световые (яркость в поле зрения)			
Транспорт: автомобильный	+	+	+	+	+	+	+	+	+	+	+	+	+	+
	—	+	+	+	+	+	+	—	—	—	—	—	—	—
электрифициро- ванный	—	+	+	+	+	+	+	—	—	—	—	—	—	—

Примечание. два знака ++ указывают на то, что соответствующий фактор имеет весьма высокий уровень.



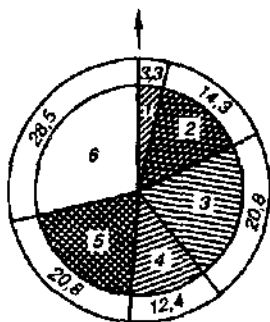
Таблица 14.2. Виды травм и заболеваний в некоторых отраслях экономики

Отрасли, виды работ, цеха	Виды травм						Виды профессиональных заболеваний
	механические	тепловые ожоги	химические ожоги	электроудары и удары	острые отравления	тепловые и солнечные удары, обморожения	
Металлургия	+	+	-	+	-	+	Радикулиты, кожные и желудочно-кишечные заболевания, нарушение терморегуляции
Химическое производство	++	++	++	++	++	-	Хронические отравления, заболевания кожи, раковые заболевания
Энергетика	+	+	-	+	-	-	Электрофтальмия, лучевая болезнь на АЭС
Машиностроение: литейные цеха	+	+	-	+	-	+	Виброблезнь и тугоухость на участках зачистки и обрубki литья
кузнечно-прессовые цеха	+	+	-	+	-	-	Нарушение терморегуляции, тугоухость
термические цеха	+	+	-	+	-	+	Нарушение терморегуляции
металлообработывающие цеха	+	+	-	+	-	-	Болезни верхних дыхательных путей, кожные заболевания
сварочные цеха	+	+	-	+	-	-	Электрофтальмия, пневмокониоз, профессиональные бронхиты, марганцевая интоксикация
гальванические цеха	+	-	+	+	+	-	Заболевания кожи
Строительство: земляные работы	+	-	-	-	-	+	Заболевания опорно-двигательного аппарата
бурильные работы	+	-	-	+	-	+	Виброблезнь

Отрасли, виды работ, цеха	Виды травм						Виды профессиональных заболеваний
	механические	тепловые ожоги	химические ожоги	электротравмы и удары	острые отравления	тепловые и солнечные удары, обморожения	
каменные работы монтажные работы антикоррозийные и изоляционные работы крупельные работы	+	—	—	—	—	+	Заболевания опорно-двигательного аппарата, хронические отравления Заболевания опорно-двигательного аппарата, механическое травмирование Вибролезнь, хронические отравления, кожные заболевания Заболевания опорно-двигательного аппарата, хронические отравления
	++	—	—	+	+	+	
	+	—	—	—	—	+	
	++	+	—	—	—	+	
<b>Транспорт:</b> эксплуатация автомобилей эксплуатация электропоездов, трамваев ремонтные работы	+	+	—	—	+	+	Заболевания опорно-двигательного аппарата Электротравмы Профессиональные бронхиты, электрофтальмия, марганцевая интоксикация
	+	+	—	+	—	+	
	+	+	—	+	—	—	

Рис. 14.2. Производственный электротравматизм (в процентах) у работников с различным стажем:

1 — до 1 месяца; 2 — свыше 1 месяца до 1 года; 3 — свыше 1 года до 3 лет; 4 — свыше 3 до 5 лет; 5 — свыше 5 до 10 лет; 6 — свыше 10 лет



водят ремонтные работы в условиях ограниченного пространства рядом с подвижным составом. Как в строительстве, так и на транспорте работа на открытом пространстве часто ведется в условиях неблагоприятного микроклимата. Характерными опасными факторами для строителей является работа на высоте, физические перегрузки, монотонность труда (каменщики). Работники электрифицированного транспорта (водители троллейбусов и трамваев, машинисты электровозов) связаны с опасностью поражения электрическим током. Условия труда в машиностроении крайне разнообразны и определяются спецификой применяемого технологического оборудования.

Общая характеристика условий труда в основных отраслях экономики представлена в табл. 14.1, а виды травм и профессиональных заболеваний в табл. 14.2. Отметим, что уровень травматизма во многом определяется возрастом работающих, уровнем их профессиональной подготовки, стажа. На рис. 14.1 и 14.2 представлены данные по электротравматизму в энергетике.

#### 14.2. ОСОБЕННОСТИ ЭКСПЛУАТАЦИИ И РЕМОНТА ТЕХНИЧЕСКИХ СИСТЕМ ПОВЫШЕННОЙ ОПАСНОСТИ

При эксплуатации установок повышенной опасности предусматривается целый ряд специальных организационных мероприятий, направленных на обеспечение безопасности работ. Так, эксплуатацию электроустановок (электродвигателей, трансформаторов, аккумуляторов и т. п.) должен осуществлять электротехнический персонал, который делится на административно-технический, оперативный, ремонтный и оперативно-ремонтный. Оперативный персонал осуществляет осмотр электрооборудования, подготовку рабочего места, техническое обслуживание, включая оперативные переключения, допуск к работам и надзор за работающими. Ремонтный персонал выполняет все виды работ по его ремонту, реконструкции и монтажу. Оперативно-ремонтный совмещает функции оперативного и ремонтного пер-

сонала на закрепленных за ним электроустановках. Административно-технический персонал организует все перечисленные виды работ и принимает в этих работах непосредственное участие. Все лица, входящие в электротехнический персонал, должны иметь группу по электробезопасности, присваиваемую им по результатам аттестации специальной комиссией после проведения специального обучения. Лица, не достигшие 18-летнего возраста, к работе в электроустановках не допускаются.

Рабочие производственных подразделений, обслуживающие электрофицированное оборудование (станки, прессы, сварочные агрегаты и т. д.) и имеющие не ниже 2-й группы по электробезопасности, относятся и приравниваются в своих правах и обязанностях к электротехническому персоналу. Производственному неэлектротехническому персоналу, выполняющему работы, при которых может возникнуть опасность поражения электрическим током, присваивается 1-я группа по электробезопасности. Перечень профессий и рабочих мест, требующих присвоения 1-й группы, определяет руководитель предприятия.

Практикантам из колледжей, техникумов, профессионально-технических училищ, не достигшим 18-летнего возраста, разрешается нахождение вблизи действующих электроустановок с напряжением до 1000 В под постоянным надзором лица из электротехнического персонала, имеющего не ниже 3-й группы по электробезопасности, и вблизи установок с напряжением свыше 1000 В не ниже 4-й группы. Допускать к самостоятельной работе практикантов, не достигших 18-летнего возраста, и присваивать им 3-ю группу и выше по электробезопасности запрещается.

На все виды ремонтов электрооборудования должны быть составлены графики. Периодичность и продолжительность всех видов ремонта установлена Правилами эксплуатации электроустановок потребителей Госэнергонадзора. До вывода оборудования на капитальный ремонт должны быть составлены ведомости объема работ и в соответствии с ними подготовлены необходимые материалы и запасные части; составлена и утверждена техническая документация на работы; укомплектованы и приведены в исправное состояние инструменты и приспособления; подготовлены рабочие места и т. д. На работу должно быть выдано разрешение (наряд-допуск в случае особо опасных работ либо устное распоряжение). Ремонтные и монтажные работы, как правило, должны производить не менее двух человек.

Наряд-допуск должен выдаваться также электротехнологическому персоналу при проведении им особо опасных с точки зрения поражения электротоком работ. Например, электросварщикам при сварке в замкнутых и труднодоступных пространствах. В этом случае, кроме того, должен быть наблюдающий, имеющий не ниже 3-й группы по электробезопасности.

Наряд-допуск должен выписываться на проведение работ самоходными грузоподъемными кранами вблизи воздушных линий электропередач, а также на проведение ремонтных работ мостовых и консольных передвижных кранов.

Наряды-допуски должны также выписываться на *проведение газоопасных работ* (например, при чистке емкостей на ликероводочных заводах). Записываемые в нем мероприятия, обеспечивающие безопасное проведение работ, согласовываются с газоспасательной службой и службой охраны труда, а также со смежными цехами. Специфическим требованием в этом случае является контроль загазованности воздушной среды в зоне проведения работы перед ее началом и в процессе ее. В этом случае назначается ответственный за подготовительные работы и ответственный за их проведение. Они, как и начальник смены, подписывают наряд-допуск по окончании работ. Аналогичный порядок подготовки и проведения огневых работ на взрывоопасных и пожароопасных объектах (например сварочных работ).

В соответствии с Правилами устройства и безопасной эксплуатации *сосудов под давлением* Госгортехнадзора РФ их владелец обязан назначить приказом из числа специалистов, прошедших в установленном порядке проверку знаний этих правил, ответственного за исправное состояние и безопасное действие сосудов, а также ответственных по надзору за техническим состоянием и эксплуатацией сосудов. Количество ответственных лиц для осуществления надзора должно определяться исходя из расчета времени, необходимого для своевременного и качественного выполнения обязанностей, возложенных на указанных лиц должностным положением.

Ответственный по надзору за техническим состоянием и эксплуатацией сосудов должен осуществлять работу по плану, утвержденному руководством организации. При этом, в частности, он обязан:

- осматривать сосуды в рабочем состоянии и проверять соблюдение установленных режимов при их эксплуатации;
- проводить техническое освидетельствование сосудов;
- осуществлять контроль за подготовкой и своевременным предъявлением сосудов для освидетельствования;
- обеспечивать проведение своевременных ремонтов и подготовку сосудов к техническому освидетельствованию, выдачу обслуживающему персоналу инструкций, а также периодическую проверку его знаний.

Кроме того, на него возложено своевременное устранение выявленных неисправностей.

Ответственный за исправное состояние и безопасное действие сосудов обязан:

- осматривать сосуд в рабочем состоянии с установленной руководством организации периодичностью;
- ежедневно проверять записи в сменном журнале с росписью в нем;

- проводить работу с персоналом по повышению его квалификации;
- участвовать в технических освидетельствованиях сосудов;
- хранить паспорта сосудов и инструкции организаций-изготовителей по их монтажу и эксплуатации;
- вести учет наработки циклов нагружения сосудов, эксплуатирующихся в циклическом режиме.

К обслуживанию сосудов могут быть допущены лица не моложе 18 лет, прошедшие медицинское освидетельствование, обученные по соответствующей программе, аттестованные и имеющие удостоверение на право обслуживания сосудов. Периодическая проверка знаний персонала, обслуживающего сосуды, должна проводиться не реже одного раза в 12 месяцев. Возможна внеочередная проверка знаний.

*Ремонт сосудов и их элементов, находящихся под давлением, не допускается.*

Руководители предприятий и частные лица — владельцы *грузоподъемных машин*, тары, съемных грузозахватных приспособлений, крановых путей, а также руководители организаций, эксплуатирующих краны, обязаны обеспечить содержание их в исправном состоянии и безопасные условия работы путем организации надлежащего освидетельствования, осмотра, ремонта, надзора и обслуживания.

В этих целях должны быть:

- назначены инженерно-технический работник по надзору за безопасной эксплуатацией грузоподъемных машин, съемных грузозахватных приспособлений и тары, инженерно-технический работник, ответственный за содержание грузоподъемных машин в исправном состоянии, и лицо, ответственное за безопасное производство работ кранами;

- создана ремонтная служба и установлен порядок периодических осмотров, технических обслуживаний и ремонтов, обеспечивающих содержание грузоподъемных машин, крановых путей, съемных грузозахватных приспособлений и тары в исправном состоянии;

- установлен порядок обучения и периодической проверки знаний персонала, обслуживающего грузоподъемные машины, в соответствии с Правилами устройства и безопасной эксплуатации грузоподъемных кранов;

- разработаны инструкции для ответственных лиц и обслуживающего персонала, журналы производства работ, технологические карты, технические условия на погрузку и разгрузку, схемы строповки, складирования грузов и другие регламенты по безопасной эксплуатации грузоподъемных машин;

- обеспечено снабжение инженерно-технических работников правилами, должностными инструкциями и руководящими указаниями по безопасной эксплуатации грузоподъемных машин, а персонала — производственными инструкциями;

— обеспечено выполнение инженерно-техническими работниками указанных выше правил, а обслуживающим персоналом — инструкций.

Для осуществления надзора за безопасной эксплуатацией грузоподъемных машин владелец должен назначить инженерно-технических работников из числа лиц, имеющих удостоверение Госгортехнадзора.

### 14.3. МЕТОДЫ КОНТРОЛЯ ПАРАМЕТРОВ ТЕХНИЧЕСКИХ СИСТЕМ С ПОВЫШЕННОЙ ОПАСНОСТЬЮ

Важнейшим направлением обеспечения нормального функционирования систем повышенной опасности является контроль их рабочих параметров, превышение которых может привести к аварийным ситуациям. Основным методом контроля на сегодня является инструментальный метод, основанный на использовании различных измерительных приборов, оценивающих значения параметров процессов в системах и машинах. Средства измерений должны ежегодно проходить государственную или ведомственную поверку.

В электроустановках в основном используются амперметры и вольтметры различных типов, а также встроенные в электрооборудование трансформаторы тока и напряжения, электропреобразователи.

При эксплуатации сосудов под давлением в основном используются манометры и термометры. Для оценки температуры в зависимости от пределов ее изменения и доступности мест замеров применяют различные типы жидкостных термометров, термопары или термометры сопротивления. С помощью последних можно дистанционно контролировать температуру в различных местах установки. Для контроля уровня жидкости применяют жидкостные и мембранные указатели, водомерные стекла.

На автомобильных и стреловых кранах для оценки ветровой нагрузки используются анемометры (допустимые скорости ветра при эксплуатации этих кранов указаны в их паспортах).

При эксплуатации газоопасных и взрывопожароопасных установок используются экспрессные и автоматические методы контроля концентраций веществ. Экспрессные методы определения концентраций газов и паров в воздухе с помощью индикаторных трубок просты и надежны, дают достаточно точные результаты и требуют сравнительно небольших затрат времени (от 2 до 10 мин) на проведение анализа. Однако экспрессные методы анализа не позволяют непрерывно и автоматически контролировать чистоту воздуха, а следовательно, не в полной мере удовлетворяют требованиям современных автоматизированных производств.

Автоматические методы анализа воздуха являются наиболее эффективными для решения указанной задачи. Приборы, действие которых основано на этих методах, обеспечивают быстроту и непрерывность, большую точность и объективность результатов анализа. Автоматиче-

ски действующие приборы можно с успехом использовать в качестве датчиков, фиксирующих наличие токсичных и взрывоопасных концентраций в воздухе производственных помещений при создании систем защиты.

Одним из методов контроля систем повышенной опасности является функциональная диагностика — текущий контроль правильности функционирования технической системы. С этой целью фиксируются показания приборов, измеряющих числа оборотов, давление, расходы, температуры, напряжения и т. д. Контролируются параметры работы машин и установок, строятся графики изменения этих параметров, снимаются индикаторные диаграммы.

Одним из методов функциональной диагностики является виброакустический метод. Акустическая и вибрационная диагностика производится непосредственно на этапе эксплуатации оборудования. Исходя из наличия в спектрах шума и вибраций характерных составляющих, выявляются дефектные элементы машин, возникновение аварийных режимов (кавитация насосов, вибраций металлорежущих станков и т. п.).

#### 14.4. КОНТРОЛЬ ПСИХОФИЗИЧЕСКОГО СОСТОЯНИЯ ОПЕРАТОРОВ ТЕХНИЧЕСКИХ СИСТЕМ

Одной из возможных причин аварий при эксплуатации сложных технических систем повышенной опасности являются ошибки в действиях оператора, связанные с его природными психофизическими характеристиками или их ухудшением в данный момент времени из-за эмоционального или физического напряжения. Для снижения вероятности ошибок операторов предусмотрен профессиональный отбор операторов таких систем. Он проводится как перед приемом на работу, так и в процессе ее. Профессиональный отбор включает медицинский осмотр и проведение специальных тестов.

*Предварительные и периодические осмотры* обязательны для лиц, работа которых проводится на высоте, для водителей транспортных средств (они должны правильно различать цвета, не иметь сильно выраженной близорукости и дальновидности), для электротехнического персонала, выполняющего работы по оперативному обслуживанию и ремонту электроустановок, а также выполняющих монтажные и наладочные работы, испытания и измерения в этих электроустановках (они не должны иметь увечий, ограниченной подвижности и некоторых заболеваний). К газоопасным работам не допускаются лица, имеющие заболевания органов дыхания и т. д.

*Специальное тестирование* перед приемом на работу проводится с будущими операторами сложных систем управления, ошибочные действия которых могут быть связаны с неправильным и неполным восприятием информации, ее неправильной обработкой. В этом случае



с помощью специальных карточек проводится контроль зрительной памяти (воспроизведение их содержания) избирательной способности восприятия (поиск с контролем времени среди знаковой информации нужного символа). В целом ряде случаев причиной аварий является несвоевременность принимаемых решений, связанная с замедленной реакцией оператора. В этом случае проводится специальный контроль, в частности авиадиспетчеров.

#### 14.5. СРЕДСТВА ИНДИВИДУАЛЬНОЙ ЗАЩИТЫ (СИЗ)

Использование СИЗ на установках повышенной опасности позволяет повысить степень защищенности работающих от воздействия опасных производственных факторов. Эти средства весьма многообразны. Выбор их типа определяется спецификой производственного оборудования с точки зрения характерных для него опасных и вредных факторов. Так, по защитным свойствам различают спецодежду, спецобувь и средства защиты рук (руковицы, перчатки, напалечники): от механических воздействий, повышенных или пониженных температур, от радиоактивных загрязнений, от электрического тока, электростатических разрядов, от растворов кислот и щелочей, органических растворителей, от статических нагрузок (спецобувь для снижения утомляемости ног). В строительной, металлургической и других отрас-

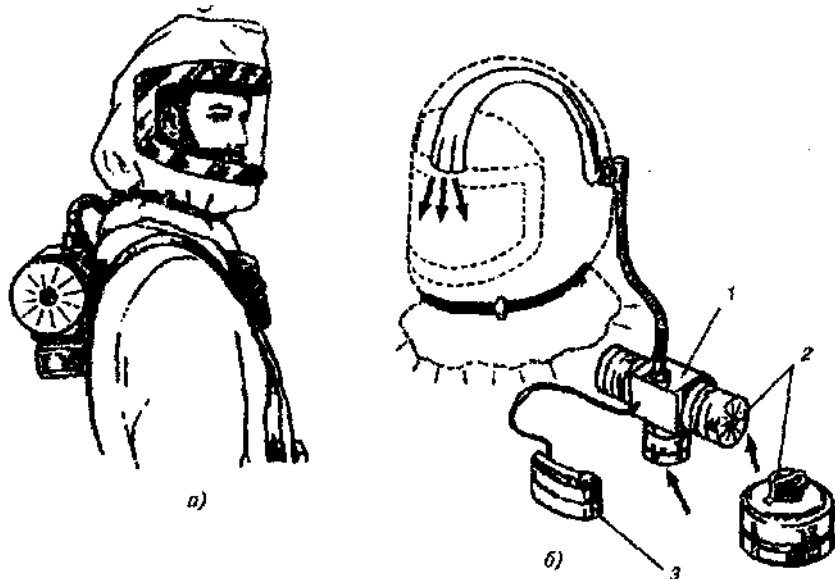


Рис. 14.3. Защитный шлем (а) и схема очистки и подачи воздуха в шлем (б):

1 — блок подачи воздуха; 2 — фильтроэлемент; 3 — батарея питания

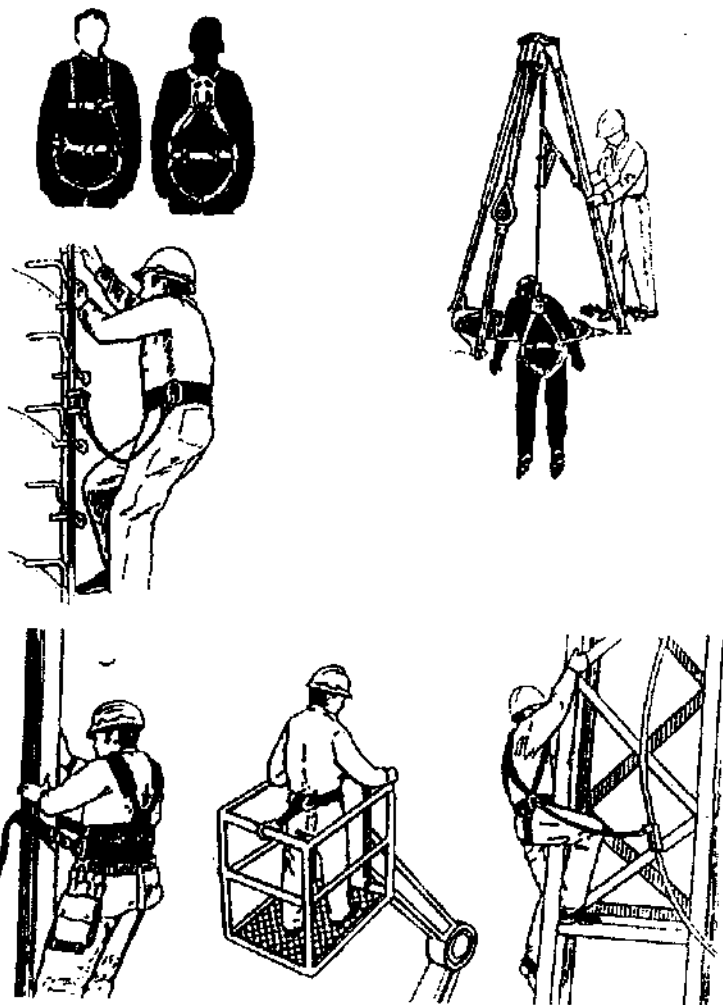


Рис. 14.4. Применение защитных устройств при работе на высоте и в колодцах

лях промышленности для защиты головы работающих применяют защитные каски. Их использование позволяет исключить травмы головы при выполнении монтажных, погрузочно-разгрузочных, газо-электросварочных и других работ. Каски используют и для закрепления на них других средств индивидуальной защиты: щитков для сварщиков, прозрачных экранов для защиты глаз и лица, противозвучных устройств.

Средства защиты органов дыхания (СИЗОД) рассмотрены выше.

Кроме того, при газоопасных работах, работе в колодцах и проведении ремонтных работ, связанных с тяжелыми физическими нагрузками, используются изолирующие противогазы либо автономные защитные шлемы ФАШ, обеспечивающие эффективную защиту от токсичных газов и аэрозолей при температуре в рабочей зоне от 0 до 35 °С, а также при недостатке кислорода (рис. 14.3). Для защиты головы, глаз и органов дыхания разработан автономный пневмошлем АПШ-С, защищающий от излучений сварочной дуги, брызг расплавленного металла и сварочных аэрозолей. При работе на высоте и в колодцах применяются защитные устройства, представленные на рис. 14.4.

#### 14.6. ОСОБЕННОСТИ УПРАВЛЕНИЯ БЕЗОПАСНОСТЬЮ ТРУДА В ОТРАСЛЯХ ЭКОНОМИКИ

На предприятиях химической промышленности большую роль при принятии управленческих решений играют санитарные врачи, на машиностроительных предприятиях, в строительстве — представители Госгортехнадзора, в энергетике — Энергонадзора.

В отраслях, где на предприятиях имеется электрохозяйство, для обеспечения его нормальной и безопасной эксплуатации руководитель предприятия должен назначить ответственного за электрохозяйство, а также лицо, его замещающее. Как правило, эти функции возлагаются на главного энергетика. Система управления электрохозяйством — составная часть системы управления охраной труда на предприятии. На предприятиях, имеющих в составе электроснабжения собственные источники электроэнергии, электрические сети и приемники электрической энергии, должно быть организовано круглосуточное диспетчерское управление их работой, одной из задач которого является предотвращение технологических нарушений и ликвидация аварий.

На предприятиях с большим количеством установок повышенной опасности (грузоподъемные машины, сосуды под давлением) службы охраны труда сосредотачивают свое внимание на вопросах профилактики травматизма, а вопросами обеспечения благоприятных условий труда занимаются специальные подразделения, организуемые, как правило, при отделах, на которые возложено обеспечение эксплуатации вентиляционных систем. Такая специализация способствует совершенствованию управления охраной труда.

На предприятиях, где проводятся газоопасные работы, должна создаваться газоспасательная служба, на которую совместно со службой охраны труда возлагается контроль за их безопасной организацией. Министерства и ведомства на основе Типовой инструкции по организации безопасного проведения газоопасных работ Госгортехнадзора должны разрабатывать свои отраслевые инструкции, уточняющие и конкретизирующие условия оформления, подготовки и проведения этих работ с учетом специфики предприятий отрасли.

**НЕГАТИВНОЕ ВОЗДЕЙСТВИЕ ОТРАСЛЕЙ  
ЭКОНОМИКИ НА ОКРУЖАЮЩУЮ СРЕДУ**

**15.1. РОЛЬ ОТРАСЛЕЙ ЭКОНОМИКИ В ЗАГРЯЗНЕНИИ  
СРЕДЫ ОБИТАНИЯ**

Приступая к оценке воздействия отраслей экономики на окружающую среду, отметим, что в девяностые годы произошли существенные изменения в основных показателях отраслей экономики. Промышленное производство отличал спад инвестиций и выпуска продукции; транспорт, прежде всего автомобильный, несмотря на уменьшение в 1996 г. объема перевозок на 25 % по сравнению с 1995 г., практически сохранил масштабы своего влияния на окружающую среду; в сельском хозяйстве продолжался спад производства продукции; жилищно-коммунальное хозяйство продолжало решать серьезные проблемы в водоснабжении населения питьевой водой, оставаясь основным источником поступления загрязненных сточных вод в поверхностные водоемы страны; непрерывно нарастали объемы твердых бытовых и промышленных отходов.

Несмотря на отмеченные изменения в их работе, все отрасли экономики (энергетика, промышленность, транспорт, сельское хозяйство и др.) непрерывно оказывали и продолжают оказывать негативное влияние на компоненты окружающей среды. В 2001 г. в атмосферный воздух выброшено загрязняющих веществ, тыс. т:

Промышленность . . . . .	11 836
Энергетика . . . . .	3656
Транспорт . . . . .	14 168
Жилищно-коммунальное хозяйство . . . . .	999

Выбросы отраслей промышленности и энергетики в атмосферный воздух распределились в 2001 г. следующим образом, %:

Энергетика . . . . .	28,5
Цветная металлургия . . . . .	21,6
Черная металлургия . . . . .	15,2
Нефтедобыча . . . . .	7,9
Нефтепереработка . . . . .	5,1
Машиностроение . . . . .	3,6
Угольная . . . . .	3,6
Газовая . . . . .	3,3
Промстройматериалы . . . . .	3,2
Химическая . . . . .	2,7
Деревообработка . . . . .	2,6

Пищевая . . . . .	1,5
Другие . . . . .	1,2

Сброс загрязненных сточных вод в поверхностные водоемы в 2001 г. составил, млн. м<sup>3</sup>:

Жилищно-коммунальное хозяйство . . . . .	11 869
Промышленность . . . . .	6352
Сельское хозяйство . . . . .	1315

Сбросы отраслей промышленности и энергетики в поверхностные водоемы распределились в 2001 г. следующим образом, %:

Деревообработка . . . . .	19,4
Химическая . . . . .	18,3
Энергетика . . . . .	14,4
Черная металлургия . . . . .	9,5
Угольная . . . . .	8,8
Машиностроение . . . . .	8,6
Цветная металлургия . . . . .	6,5
Нефтепереработка . . . . .	3,1
Другие . . . . .	11,4

Динамика выбросов и сбросов загрязняющих веществ промышленностью Российской Федерации приведена на рис. 15.1 и 15.2.

В 2001 г. на предприятиях России образовано 139 млн. т твердых токсичных отходов, в том числе:

I класса опасности . . . . .	0,356 млн. т
II класса опасности . . . . .	0,824 млн. т

Наиболее опасные твердые промышленные отходы образуются в химической и нефтеперерабатывающей промышленности, а также на биохимических производствах, в металлургии, при производстве пестицидов и т. п.

Из общего количества отходов 61 % использован на собственном производстве, 2 % — обезврежено, 10 % — передано на другие производства для использования, остальное (27 %) отправлено на захоронение.

В 1996 г. предприятиями по уборке и санитарной очи-

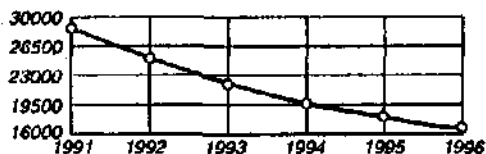


Рис. 15.1. Динамика выбросов загрязняющих веществ в атмосферу промышленностью и теплоэнергетикой Российской Федерации, тыс. т

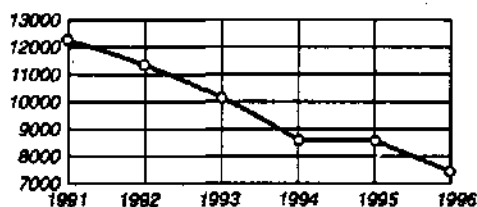


Рис. 15.2. Динамика сброса загрязненных сточных вод в поверхностные водные объекты промышленностью Российской Федерации, млн. м

стке городских территорий вывезено 130 млн. м<sup>3</sup> твердых бытовых отходов и 60 млн. м<sup>3</sup> жидких бытовых отходов. Из общего количества ТБО переработано лишь 3 %, остальное поступило на полигоны для захоронения.

Примерами значительного накопления отходов, связанных с добычей полезных ископаемых, могут служить

терриконы угольных шахт, отвалы вблизи карьеров при наземной добыче руд. Наиболее остро стоит вопрос утилизации отходов в угольной промышленности, поскольку на некоторых шахтах добыча 1 тыс. т угля сопровождается подъемом из шахт до 800 т породы.

В настоящее время одной из самых острых проблем является утилизация и захоронение радиоактивных отходов и прежде всего отходов АЭС. Опасны и значительны отходы сельскохозяйственного производства — навоз, остатки ядохимикатов, кладбища животных.

## 15.2. СОСТОЯНИЕ СЕЛИТЕЛЬНЫХ ЗОН ТЕХНОСФЕРЫ

По регионам России выбросы и сбросы загрязняющих веществ распределяются неравномерно. Ниже приведены данные по выбросам и сбросам в регионах России, %:

Регион	Доля выбросов	Доля сбросов
Северный	13,3	5,8
Северо-Западный	1,9	8,4
Калининградская область	0,2	0,7
Центральный	6,7	20,6
Центрально-Черноземный	2,9	2,4
Волго-Вятский	2,3	4,4
Поволжский	6,8	9,6
Северо-Кавказский	2,8	15,5
Уральский	22,6	12,0
Западно-Сибирский	17,4	6,0
Восточно-Сибирский	18,2	9,3
Дальневосточный	4,9	5,3

Наибольшие загрязнения поступают в Уральский, Центральный,

Северный, Восточно-Сибирский и Западно-Сибирский регионы. Более полное представление о состоянии окружающей среды в селитебных зонах дают сведения о загрязнениях по отдельным городам и промышленным центрам. Список городов с максимальными концентрациями загрязняющих веществ в атмосферном воздухе выше 10 ПДК в 2001 г. содержал 48 городов. В 22 городах отмечены десятипроцентные превышения концентраций бенз(а)пирена; в 7 городах (Барнаул, Красноярск, Магнитогорск, Омск, Пермь, Уфа и Южно-Сахалинск) наблюдались разовые концентрации выше 10 ПДК для трех и более веществ.

Практически все города с населением более 1 млн. человек, а также Санкт-Петербург и Москва должны быть отнесены к I или II категории экологического неблагополучия, которые оцениваются как «наиболее высокое» и «очень высокое». В группе городов с численностью населения от 250 до 500 тыс. человек — таких городов лишь 25 %. Причем, как правило, это крупные промышленные центры с такими отраслями производства как металлургия, химия и нефтехимия (табл. 15.1).

Таблица 15.1. Города с большим уровнем загрязнения атмосферы

Город	Вещества, определяющие уровень загрязнения	Отрасль промышленности, создающая загрязнение
Братск	Бенз(а)пирен, формальдегид, сероуглерод, фтороводород	Цветная металлургия, целлюлозно-бумажная, энергетика
Иркутск	Бенз(а)пирен, формальдегид, диоксид азота	Энергетика, тяжелое машиностроение
Магнитогорск	Бенз(а)пирен, сероуглерод, стирол, диоксид азота	Черная металлургия
Москва	Формальдегид, бензол, диоксид азота	Автотранспорт, нефтехимическая
Омск	Аммиак, формальдегид	Нефтехимическая, химическая

Чрезвычайно высокая насыщенность крупных городов транспортом вносит очень весомый вклад в их загрязнение. Доля выбросов автотранспорта в загрязнении воздушного бассейна, как правило, составляет 40—50 % и более, в Москве приближается к 90 %. В связи с бурным развитием автомобилизации в последние годы проблема загрязнения воздушного бассейна обостряется. Большая интенсивность движения транспортных потоков в улично-дорожной сети городов, достигающая 1000...3000 авт/ч и более, при несовершенстве и чрезвычайной загруженности улично-дорожной сети, определяет повышенное загрязнение основными компонентами автомобильных выбросов — оксидами азота, бенз(а)пиреном, оксидом углерода.

С негативным воздействием транспорта связано и шумовое загрязнение городов. Около 40...50 % населения крупных городов живут в

условиях акустического дискомфорта. На наиболее загруженных городских магистралях, вдоль железных дорог и в зонах влияния аэропортов допустимые уровни шума превышаются на 30...40 дБ, что представляет опасность для здоровья населения.

Процесс урбанизации «наградил» крупные города и другими факторами неблагополучия. Прежде всего это нарушения микроклиматического режима, изменения режима подземных вод и определяемые этим процессы подтопления городских территорий, загрязнение подземных и поверхностных вод.

В результате значительных антропогенных нагрузок в большинстве городов происходит дальнейшая деградация растительности, что ухудшает состояние городской среды.

### 15.3. НЕГАТИВНОЕ ВЛИЯНИЕ ТЕХНОСФЕРЫ НА ПРИРОДНУЮ СРЕДУ И ЗДОРОВЬЕ ЛЮДЕЙ

**Негативное воздействие техносферы на человека.** Известны ситуации (табл. 15.2), когда загрязнение атмосферного воздуха или водоемов приводило к заболеваниям или смерти значительного числа людей. В кризисных регионах в последние десятилетия появились приоритетные заболевания, о чем свидетельствуют данные табл. 15.3.

Таблица 15.2. Отдельные случаи чрезмерно высоких загрязнений компонент биосферы и их последствия [2]

Место и год	Вредный фактор	Патология, обусловленная загрязнением	Число пострадавших
Лондон, Великобритания, 1952	Сильное загрязнение воздуха SO <sub>2</sub> и взвешенными частицами серы	Увеличение числа случаев заболеваний сердца и легких	3 тыс. случаев смерти
Минамата, Япония, 1956	Загрязнение моря и рыбных продуктов ртутью	Неврологическое заболевание, «Болезнь Минамата»	200 случаев тяжелых заболеваний
Бхопал, Индия, 1985	Сильное загрязнение воздуха метилизоцианатом	Острые заболевания легких	2 тыс. случаев смерти, 200 тыс. случаев отравлений

Таблица 15.3. Влияние состава атмосферного воздуха на здоровье людей

Группа болезней	Показатели среднесуточной заболеваемости взрослого населения на 1 тыс. чел.		
	Средний показатель	г. Липецк	г. Березники
Злокачественные новообразования	0,25	0,48	0,32
Болезни эндокринной системы	0,26	1,09	0,30
Болезни органов пищеварения	1,9	12,11	6,64
Болезни органов дыхания	14,7	32,29	24,96



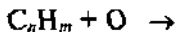
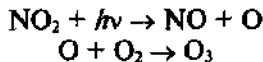
Группа болезней	Показатели среднемесячной заболеваемости взрослого населения на 1 тыс. чел.		
	Средний показатель	г. Липецк	г. Березники
Болезни системы кровообращения	3,06	18,85	11,70
Болезни кожи	0,76	2,4	1,3
Болезни органов чувств	1,18	4,1	3,2

Примечание. Превышение ПДК вредных веществ в воздухе г. Липецк достигало 2...6 раз; г. Березники — 2...4 раза.

Кроме прямого негативного воздействия на человека токсичных веществ, поступающих в среду обитания селитебных зон, существуют и вторичные воздействия. Эти явления и воздействия возникают из-за поступления в окружающую среду (прежде всего в атмосферный воздух) избыточного количества техногенных выбросов. В настоящее время широко известны и достаточно изучены ряд явлений:

- образование фотохимического смога;
- выпадение кислотных дождей;
- возникновение парникового эффекта;
- разрушение озонового слоя.

**Фотохимический смог.** Общая схема реакций образования фотохимического смога сложна и в упрощенном виде может быть представлена реакциями



ПАН (пероксиацилнитраты)



«Смог» весьма токсичен, так как его состав обычно находится в пределах:  $\text{O}_3$  — 60...75 %; ПАН,  $\text{H}_2\text{O}_2$ , альдегиды и др. — 25...40 %.

Для образования «смога» необходимо наличие в атмосфере в солнечную погоду оксидов азота, углеводородов (их выбрасывают в атмосферу автотранспорт, промышленные предприятия). Характерное распределение фотохимического смога по времени суток показано на рис. 15.3, а его воздействие на человека и растительность в табл. 15.4.

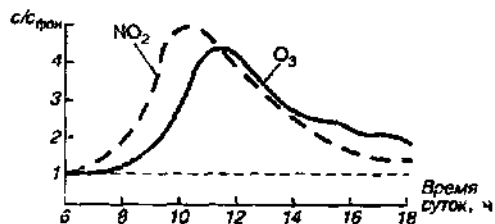


Рис. 15.3. Относительные концентрации  $\text{NO}_2$  и  $\text{O}_3$  в атмосферном воздухе (г. Лос-Анджелес, 19.07.65 г.)

Таблица 15.4. Воздействие фотохимических оксидантов на человека и растительность

Концентрация		Экспозиция, ч	Эффект воздействия
мкг/м <sup>3</sup>	млн <sup>-1</sup>		
100	0,05	4	Повреждение растительности
200	0,1	—	Раздражение глаз
250	0,13	24	Обострение респираторных заболеваний
600	0,3	1	Ухудшение спортивных показателей

Примечание. В России принято выражать концентрации газообразных примесей в мг/м<sup>3</sup>, а за рубежом — в частях на миллион (млн<sup>-1</sup>, ppt). Для перевода концентраций  $c$ , выраженных в мг/м<sup>3</sup>, в млн<sup>-1</sup>, необходимо использовать соотношение  $c \text{ (мг/м}^3\text{)} = c \text{ (млн}^{-1}\text{)} \cdot M/24,5$ , где  $M$  — молярная масса примесей, г/моль; 24,5 — объем (л) 1 моль идеального газа при температуре 25 °С и давлении 10<sup>5</sup> Па. Для O<sub>3</sub> при  $t = 25 \text{ }^\circ\text{C}$  1 млн<sup>-1</sup> = 1,962 мг/м<sup>3</sup>.

Фотохимические смоги, впервые обнаруженные в 40-х годах XX в. в Лос-Анджелесе, теперь периодически наблюдаются во многих городах мира.

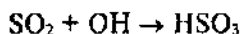
Кислотные дожди известны более 100 лет, однако проблема кислотных дождей возникла около 20 лет тому назад. Впервые выражение «кислотный дождь» использовал Роберт Ангус Смит (Великобритания) в 1872 г.

Источниками кислотных дождей являются газы, содержащие серу и азот. Наиболее важными из них являются: SO<sub>2</sub>, NO<sub>x</sub>, H<sub>2</sub>S. Кислотные дожди возникают из-за неравномерного распределения этих газов в атмосфере. Так, например, концентрации SO<sub>2</sub>, мкг/м<sup>3</sup>, обычно таковы:

Расстояние от города, км . . . . .	≤ 1	≥ 50	≥ 150
Концентрация SO <sub>2</sub> . . . . .	50...1000	10...50	0,1...2

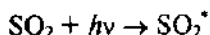
Основными реакциями в атмосфере являются:

I вариант

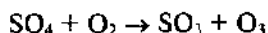
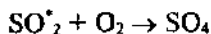


(молекулы в атмосфере быстро конденсируются в капли);

II вариант



(активированная молекула диоксида серы)





Обе реакции в атмосфере идут одновременно. Для сероводорода характерна реакция  $\text{H}_2\text{S} + \text{O}_2 \rightarrow \text{SO}_2 + \text{H}_2\text{O}$  и далее I или II вариант реакции.

Источники поступления соединений серы в атмосферу:

Естественные (вулканическая деятельность, действия микроорганизмов и др.)	31...41 %
Антропогенные	59...69 %
Всего:	91...112 млн. т/год

Концентрации соединений азота, мкг/м<sup>3</sup>, составляют:

Расстояние от города, км	≤ 1	≥ 50	≥ 150
Концентрация NO <sub>x</sub>	10...100	0,25...2,5	0,25

Из соединений азота основную долю кислотных дождей дают NO и NO<sub>2</sub>. В атмосфере возникают реакции:



Источники соединений азота:

Естественные (почвенная эмиссия, грозовые разряды, горение биомассы и др.)	63 %
Антропогенные (ТЭС, автотранспорт, промышленность)	37 %
Всего:	51...61 млн. т/год

Отметим, что серная и азотная кислоты поступают в атмосферу также в виде тумана. В городах их концентрация достигает 2 мг/м<sup>3</sup>.

Соединения серы и азота, попавшие в атмосферу, вступают в химическую реакцию не сразу, сохраняя свои свойства соответственно в течение ≈ 2 и 8...10 сут. За это время они могут вместе с атмосферным воздухом пройти расстояния до 1000...2000 км и лишь после этого выпадают на земную поверхность в виде кислотных дождей.

Различают два вида седиментации: влажную и сухую. Влажная — это выпадение кислот, растворенных в капельной влаге, она возникает при влажности воздуха 100,5 %; сухая — реализуется в тех случаях, когда кислоты присутствуют в атмосфере в виде капель диаметром около 0,1 мкм. Скорость седиментации в этом случае весьма мала и капли могут покрывать весьма большие расстояния (следы серной кислоты обнаружены на Северном полюсе).

Различают прямое и косвенное воздействия кислотных осадков на человека. Прямое воздействие обычно не представляет собой опасности, так как концентрации кислот в атмосферном воздухе не превышают  $0,1 \text{ мг/м}^3$ , т. е. находятся на уровне ПДК (ПДК<sub>ср</sub> =  $0,1$  и ПДК<sub>кр</sub> =  $0,3 \text{ мг/м}^3$  для  $\text{H}_2\text{SO}_4$ ). Такие концентрации нежелательны лишь для детей и астматиков.

Прямое воздействие представляет собой опасность для металлоконструкций (коррозия со скоростью до  $10 \text{ мкг/год}$ ), зданий, памятников и т. п., особенно из песчаника и известняка из-за разрушения карбоната кальция.

Наибольшую опасность кислотные осадки представляют при их попадании в водоемы и почву, что приводит к уменьшению рН воды (рН = 7 — нейтральная среда). От значения рН воды зависит растворимость алюминия и тяжелых металлов в ней и, следовательно, их накопление в корнеплодах, а затем и в организме человека. При изменении рН воды меняется структура почвы и снижается ее плодородие. Снижение рН питьевой воды способствует прямому поступлению в организм человека указанных выше металлов и их соединений.

В нашей стране повышенная кислотность осадков (рН = 4...5,5) отмечается в отдельных промышленных регионах. Наиболее неблагоприятными являются города Тюмень, Тамбов, Архангельск, Северодвинск, Вологда, Петрозаводск, Омск и др. Плотность выпадения осадков серы, превышающая  $4 \text{ т/(км}^2\text{/год)}$ , зарегистрирована в 22 городах страны, а в 4 городах — более  $8...12 \text{ т/(км}^2\text{/год)}$ : Алексин, Новомосковск, Норильск, Магнитогорск.

*Парниковый эффект.* Состояние и состав атмосферы определяют во многом процессы лучистого теплообмена между Солнцем и Землей. В тепловом балансе Земли теплота солнечной радиации является определяющей, поскольку на ее долю приходится основная часть поглощаемой биосферой теплоты, что следует из теплового баланса биосферы:

	Дж/год	%
Теплота от солнечной радиации . . . . .	$25 \cdot 10^{23}$	99,8
Теплота от естественных источников (из недр Земли, от животных и др.) . . . . .	$37,46 \cdot 10^{20}$	0,18
Теплота от антропогенных источников (энергоустановки, пожары и др.) . . . . .	$4,2 \cdot 10^{20}$	0,02

Экранирующая роль атмосферы в процессах передачи теплоты от Солнца к Земле и от Земли в Космос влияет на среднюю температуру биосферы, которая длительное время находилась на уровне около  $+15^\circ\text{C}$ . Расчеты показывают, что при отсутствии атмосферы средняя температура биосферы составляла бы приблизительно  $-15^\circ\text{C}$ .

Основная доля солнечной радиации передается к поверхности Земли в оптическом диапазоне излучений, а отраженная от земной поверхности — в инфракрасном. Поэтому доля отраженной лучистой энергии, поглощаемой атмосферой, зависит от количества многоатомных минигазов ( $\text{CO}_2$ ,  $\text{H}_2\text{O}$ ,  $\text{CH}_4$ ,  $\text{O}_3$  и др.) и пыли в ее составе. Чем больше концентрация минигазов и пыли в атмосфере, тем меньше доля отраженной солнечной радиации уходит в космическое пространство, тем больше теплоты задерживается в биосфере за счет «парникового эффекта». Отраженное ИК-излучение поглощается метаном, фреонами, озоном, оксидом азота и т. п. в диапазоне длин волн от 1 до 9 мкм, а парами воды и углекислым газом — при длинах волн 12 мкм и более. В последние годы наметилась тенденция к значительному росту концентраций  $\text{CO}_2$ ,  $\text{CH}_4$ ,  $\text{N}_2\text{O}$  и других газов в атмосфере. Рост концентраций углекислого газа в атмосфере можно проследить по следующим данным:

Год . . . . .	1850	1900	1970	1979	1990	2000	2030	2050
Концентрация, млн. . . . .	260	290	321	335	360	380	50..600	700..750

Аналогично — изменяются концентрации метана, оксида азота, озона и других газов. Рост концентраций  $\text{CO}_2$  в атмосфере происходит из-за уменьшения биомассы Земли и из-за техногенных поступлений.

Источниками техногенных «парниковых» газов являются: энергетика, промышленность (на их долю приходится до 50 %) и автотранспорт (до 50 %), выделяющие  $\text{CO}_2$ ; химические производства, утечки из трубопроводов, гниение мусора и отходов животноводства —  $\text{CH}_4$ ; холодильное оборудование, бытовая химия — фреоны; автотранспорт, ТЭС, промышленность — оксиды азота и т. п.

Техногенные парниковые газы способствуют увеличению теплоты биосферы на величину порядка  $70 \cdot 10^{20}$  Дж/год, при этом вклад отдельных газов распределяется следующим образом, %:  $\text{CO}_2$  — 50;  $\text{CH}_4$  — 20; фреоны — 15;  $\text{N}_2\text{O}$  (оксид азота) — 10;  $\text{O}_3$  — 5. Доля парникового эффекта в нагреве биосферы в 16,6 раза больше доли других источников антропогенного поступления теплоты.

Рост концентраций минигазов в атмосфере и, как следствие, повышение доли теплоты ИК-излучения, задерживаемого атмосферой, неизбежно сопровождается ростом температуры поверхности Земли. В 1880...1940 гг. средняя температура в Северном полушарии возросла на  $0,4^\circ\text{C}$ , а в период до 2030 г. она может повыситься еще на  $1,5...4,5^\circ\text{C}$ . Это весьма опасно для островных стран и территорий, расположенных ниже уровня моря. Есть прогнозы, что к 2050 г. уровень моря может

повыситься на 25...40 см, а к 2100 — на 2 м, что приведет к затоплению 5 млн. км<sup>2</sup> суши, т. е. 3 % суши и 30 % всех урожайных земель планеты.

Парниковый эффект в атмосфере — довольно распространенное явление и на региональном уровне. Антропогенные источники теплоты (ТЭС, транспорт, промышленность), сконцентрированные в крупных городах и промышленных центрах, интенсивное поступление парниковых газов и пыли, устойчивое состояние атмосферы создают около городов пространства радиусом до 50 км и более с повышенными на 1...5 °С температурами и высокими концентрациями загрязнений. Эти зоны (купола) над городами хорошо просматриваются из космического пространства. Они разрушаются лишь при интенсивных движениях больших масс атмосферного воздуха.

**Озоновый слой.** Техногенные загрязнения атмосферы не ограничивают свое негативное влияние только приземной зоной. Определенная доля примесей поступает в озоновый слой и разрушает его. Разрушение озонового слоя опасно для биосферы, так как оно сопровождается значительным повышением доли ультрафиолетового излучения с длиной волны менее 290 нм, достигающего земную поверхность. Эти излучения губительны для растительности, особенно для зерновых культур, представляют собой источник канцерогенной опасности для человека, стимулируют рост глазных заболеваний.

Основными веществами, разрушающими озоновый слой, являются соединения хлора и азота. По оценочным данным, одна молекула хлора может разрушить до 10<sup>5</sup> молекул, а одна молекула оксидов азота — до 10 молекул озона.

Источниками поступления соединений хлора и азота в озоновый слой могут быть: вулканические газы, технологии с применением фреонов; атомные взрывы; самолеты («Конкорд», военные), в выхлопных газах которых содержатся до 0,01 % от общей массы газов соединения NO и NO<sub>2</sub>; ракеты, содержащие в выхлопных газах соединения азота и хлора. Состав выхлопных газов космических систем (т) на высоте 0...50 км приведен в табл. 15.5.

Таблица 15.5. Состав выхлопных газов космических систем

Космическая система	Соединения хлора	Оксиды азота	Пары воды, водород	Оксиды углерода	Оксиды алюминия
«Энергия» и «Буран», СССР	0	0	740	750	0
«Шаттл», США	187	7	378	512	177

Значительное влияние на озоновый слой оказывают фреоны, продолжительность жизни которых достигает 100 и более лет. Источниками поступления фреонов являются: холодильники при нарушении

герметичности контура переноса теплоты; технологии с использованием фреонов; бытовые баллончики для распыления различных веществ и т. п.

По оценочным данным, техногенное разрушение озонового слоя к 1973 г. достигло 0,4...1 %; к 2000 г. ожидается 3 %, а к 2050 — 10 %. Ядерная война может истощить озоновый слой на 20...70 %. Заметные негативные изменения в биосфере ожидаются при истощении озонового слоя на уровне 8...10 % от общего запаса озона в атмосфере, составляющего около 3 млрд. т. Заметим, что один запуск ракеты «Шаттл» сопровождается разрушением около 0,3 % озона, что составляет около  $10^7$  т озона.

Чтобы оценить масштабность и реальную опасность воздействия негативных факторов на здоровье людей, обратимся к данным, приведенным в табл. 15.6.

Таблица 15.6. Число погибших от воздействия негативных факторов в 1990 г., чел.

Число негативных факторов	В мире	В Российской Федерации
Промышленное производство	200 000	8 234
Региональное загрязнение воды, воздуха, продуктов питания	1 600 000	44 800 (расчетные данные)
Стихийные явления	140 000	—
Чрезвычайные ситуации	—	1 224 (1993 г.)

Принудительная гибель людей, занятых в сфере производства, ежегодно находится на уровне 5000 человек, что составляет около 0,24 % от числа умерших естественной смертью в тот же период; из-за загрязнения среды обитания и продуктов питания ежегодно умирает 2,2 %, а в результате техногенных катастроф — 0,06 %.

О чем говорят эти проценты? В экологии для описания устойчивости природных процессов используют правило 1 и 10 % (точки Пастера). Отклонения до 1 % от положения устойчивого равновесия свидетельствуют о возможности сохранения состояния устойчивости процессов. Отклонения в 1 % и более — о начале выхода системы из состояния устойчивости, а при отклонениях более 10 % системы и процессы попадают в ситуацию саморазрушения. Из сказанного выше следует, что принудительная смертность людей из-за плохого состояния компонент, среды обитания достигла опасных уровней и в случае непринятия экстренных мер грозит потерей устойчивости в процессе выживаемости населения России.

**Разрушение природных зон.** При создании производственных и селитебных зон природная среда полностью или частично замещается

техносферой (строения, дороги, коммуникации и т. п.); при градостроительстве элементы природной среды частично сохраняются — зеленые зоны, сады, водоемы и др. Однако в основной своей части природная среда в городах оказывается нарушенной.

Обычно в городах под постройками и транспортными магистралями находится до 70...80 % всей территории города, а доля зон отдыха и зеленых насаждений составляет не более 20 %. В то же время известно, что для длительного сохранения элементов природной среды в условиях города необходимо, чтобы доля застройки и транспортных магистралей не превышала 50 % от всей территории города.

Применительно к взаимодействию природной среды с техносферой следует учитывать закон растворения системы в чужой среде — принцип деградации (Хильми Г.Ф.): *«Чем выше разница между островной биосистемой и ее окружением, тем быстрее происходит деградация биоты»*. При этом взаимодействие систем, как правило, бывает кратковременным и неизбежно сопровождается разрушением природной среды.

Принцип деградации имеет значение не только для островных биотических систем, он распространяется и на граничные зоны между техносферой и биосферой. Чем ближе природная зона расположена к техносфере, тем больше проявляется разрушительное влияние техносферы на биосферу. Основные структурные связи, потоки веществ и энергии, состояние элементов биоты в промышленно-городской техносфере показаны на рис. 15.4.

Влияние техносферы промышленно-городской зоны обычно сказывается на природной зоне в радиусе до 30...50 км, на глубине до 4 км и на высоте до 3 км от центра зоны. Примерами значительного негативного влияния промышленных зон на природную среду служат ситуации, связанные с развитием и функционированием гг. Норильск, Мончегорск и др.

#### **15.4. УСТОЙЧИВОЕ РАЗВИТИЕ ТЕХНОСФЕРЫ, РАЦИОНАЛЬНОЕ ИСПОЛЬЗОВАНИЕ СЫРЬЕВЫХ РЕСУРСОВ И ЭНЕРГИИ**

Развитие техносферы в современном мире происходит преимущественно из-за непрерывного роста численности людей, проживающих на Земле (демографический взрыв), их урбанизации, роста индивидуальных потребностей человека, нарастания общественных нужд (затраты на содержание армии, системы образования и т. п.). В своем развитии техносфера постоянно отторгает у биосферы значительные территории, непрерывно вовлекает в производство все нарастающие сырьевые ресурсы, производит и использует различные виды энергии, главным образом электрическую и тепловую.

Совокупность основных показателей, влияющих на развитие реги-





онов среды обитания, их экологичность и безопасность, сводится к следующему:

- количество вовлекаемых в хозяйственную деятельность сырьевых и энергетических ресурсов;
- наличие ресурсосберегающих технологий;
- количество отходов хозяйственной деятельности, их использование в качестве вторичных ресурсов;
- наличие технологий переработки и захоронения отходов;
- наличие и использование экобиозащитной техники для сокращения поступления отходов хозяйственной деятельности в среду обитания;
- вероятность (риск) возникновения техногенных аварий;
- наличие в регионах природных зон, не нарушенных хозяйственной деятельностью людей.

Наиболее важное значение для каждого региона имеют масштабы использования сырьевых и энергетических ресурсов, технологии и объемы использования вторичных ресурсов.

**Экономия энергетических ресурсов.** Современный мир развивается под знаком непрерывного роста потребления энергии на душу населения. В США этот показатель составляет около 40; в Великобритании — 25; во Франции — 13 тыс. кВт · ч/год. В это же время 72 % населения планеты потребляет энергию на уровне, не превышающем 2 тыс. кВт · ч/год. Тенденция к росту потребления энергии весьма опасна для дальнейшего развития Мира, особенно при условии сохранения демографического взрыва.

Важными направлениями снижения потребления энергоресурсов являются:

- снижение энергоемкости промышленной и сельскохозяйственной продукции;
- повышение экономичности средств транспорта;
- снижение потребления энергии в быту.

Страны ЕЭС ежегодно снижают расходы электрической энергии на единицу продукции в среднем на 1,5 %, тогда как в нашей стране этот показатель нарастает. Высокие показатели экономии энергоресурсов могут быть достигнуты, например, при переводе сталелитейного производства на использование металлолома, при переводе производства алюминия на использование вторичного сырья.

Во многих отраслях промышленности высокий показатель экономии электроэнергии может быть достигнут за счет улучшения работы электродвигателей. По предварительной оценке совершенствование электродвигателей и оптимизация режимов их работы может дать до 15 % экономии от потребляемой ими энергии. Большие перспективы в экономии тепловой энергии связаны с разработкой и использованием систем рекуперации теплоты.

Экономия энергоресурсов на транспорте прежде всего связана с повышением экономичности средств транспорта. Так, за последние годы и на перспективу прослеживается тенденция снижения среднего расхода горючего в автомобилях:

Год . . . . .	1990	2000	2025
Расход горючего, л, на 100 км пробега . . . . .	9...10	7,8...9	6,3

Другими направлениями экономии энергии на транспорте являются рационализация перевозок, совершенствование маршрутов движения, повышение качества дорог.

Значительны возможности экономии энергии (электрической и тепловой) в быту. При отоплении современных жилых зданий нерационально теряется до 30...40 % теплоты. Уменьшить потери теплоты на 10...20 % можно за счет улучшения остекления и уплотнения окон, а также за счет применения панелей (стен) с пониженной теплопроводностью. Наилучшие теплоизолирующие конструкции панелей содержат в своем составе прослойки полимерных материалов (пенополиуретан).

Большие перспективы в экономичном использовании теплоты в жилых зданиях имеют автоматические системы для регулирования температуры в сетях отопления в зависимости от температуры в жилых помещениях и температуры окружающей среды.

Значительный вклад в экономию электроэнергии в быту вносит рациональное использование бытовых нагревательных приборов и освещения. При проведении комплекса мер по снижению энергопотребления в быту можно получить экономию в следующих пределах:

- на освещение — 30 %;
- на подогрев воды — 15 %.

**Рациональное использование сырьевых ресурсов.** Существующая минерально-сырьевая база России может обеспечить внутренние потребности в основных видах полезных ископаемых. Однако следует иметь в виду, что почти 70 % запасов приходится на северные территории.

В настоящее время продолжается начавшееся в конце 80-х годов неуклонное сокращение объема добычи всех видов минерального сырья. В 1995 г. объем добычи нефти снизился на 3,4 % по сравнению с 1994 г.; угля — на 3,3 %; золота — на 22,8 %; фосфоритов — более чем в 2 раза и т. п.

При использовании природных ресурсов следует исходить из закона ограниченности (исчерпаемости) природных ресурсов: *«Все природные ресурсы Земли конечны».*

Неисчерпаемым (возобновляемым) кажется поток энергии от Сол-

нца, но и он может снизиться из-за изменения состава (запыленность) атмосферы Земли, его использование может уменьшиться также из-за сокращения массы зеленых растений и т. п. Тем более, ограничены запасы невозобновляемых ресурсов. В России (по данным РАН) запасов каменного угля хватит для потребления в течение 1500 лет; газа — на 120...150 лет; нефти — на 50...60 лет.

Ежегодно в России добывается (1996 г.):

Нефть, млн. т . . . . .	301,2
Природный газ, млрд. м <sup>3</sup> . . . . .	575
Уголь, млн. т . . . . .	255
Железная руда (1995 г.), млн. т . . . . .	205

Важное место в сохранении сырьевых ресурсов имеют переработка и утилизация отходов и прежде всего: бумаги, картона, стекла, металла, пластмасс, текстиля, резины, пищевых отходов и др. В ряде стран реализуется значительная часть отходов, например в Японии — до 60 %, в Великобритании — 30 %. Переработка бытовых отходов во многом зависит от организации их сбора. Применяемая в ряде стран (Япония, Германия) система раздельного сбора отходов у населения позволяет утилизировать до 40 % бумажных отходов, до 60 % — отходов пластмасс.

Наиболее эффективно используют в промышленности металлические отходы, хуже золошлаковые отходы ТЭС, шлаки металлургии.

**Устойчивое развитие Мира и проблемы безопасности жизнедеятельности человека в техносфере.** В понятие устойчивого развития Мира (Бразилия, 1992 г.) входят следующие основные положения:

- в центре внимания находятся люди, которые должны иметь право на здоровую и плодотворную жизнь в гармонии со средой обитания;

- среда обитания должна стать неотъемлемой компонентой процесса развития и не может рассматриваться в отрыве от него;

- право на развитие должно реализовываться так, чтобы в равной мере удовлетворять потребности в развитии и сохранении среды обитания как нынешнего, так и будущих поколений;

- развитие должно вести к уменьшению разрыва в уровнях жизни народов Мира (сегодня на  $\frac{1}{4}$  населения Земли приходится  $\frac{1}{7}$  часть мирового дохода).

Реализация программы устойчивого развития Мира неразрывно связана с ограничением численности населения нашей планеты (по мнению Д. Медоуза, семья не должна иметь более двух детей); с уменьшением потребления материальных и энергетических ресурсов (Д. Медоуз считает, что каждый человек не должен расходовать на свои

нужды более 350 долл. США в месяц); с утилизацией отходов хозяйственной деятельности; с сохранением территорий биосферных регионов, обладающих склонностью к устойчивости, на уровне 70 % (сегодня не нарушенные территории в России составляют 47, в Бразилии 28 % от общей территории государства).

Важное место в программе устойчивого развития Мира отводится задачам, решаемым в безопасности жизнедеятельности с целью обеспечения личной и коллективной безопасности людей. К ним, в первую очередь, относятся:

- достижение комфортности техносферы;
- снижение негативных воздействий (опасностей) техносферы до допустимых уровней;
- сохранение природной среды в зонах влияния техносферы.

## ЗАКЛЮЧЕНИЕ

---

Из сказанного выше следует, что в среде обитания человека постоянно существует и действует мир естественных, техногенных и антропогенных опасностей.

Естественные опасности, разделяемые на постоянно действующие (изменения погодных условий, освещенности земной поверхности и т. п.) и спонтанно возникающие (стихийные бедствия) хорошо известны человеку. Им найдены и широко используются средства и меры защиты от постоянно действующих естественных опасностей в виде комфортных салонов средств транспорта, уютных и благоустроенных производственных помещений, разнообразной одежды, соблюдения регламента пребывания в естественных условиях и т. п. При наличии необходимых материальных ресурсов и правильном отношении человека к этой группе опасностей они могут быть устранены полностью или ограничены допустимыми значениями.

Полностью устранить негативное влияние спонтанно действующих естественных опасностей человечеству до настоящего времени не удалось. Поэтому оно вынуждено нести порой весьма значительные потери как материальные, так и людские. Реально достигнутые успехи в защите человека от стихийных явлений сводятся к определению наиболее вероятных зон действий этих опасностей, их предупреждению и ликвидации последствий негативных воздействий.

Мир техногенных опасностей вполне познаваем, и у человека есть достаточно средств и способов для защиты от него. Существование техногенных опасностей и их высокая значимость в современном обществе обусловлена несовершенством техники и технологий, а также наличием отходов при любой форме деятельности. Принципиально воздействие вредных техногенных факторов может быть устранено человеком полностью, а воздействие техногенных травмоопасных факторов ограничено допустимым риском за счет совершенствования источников опасностей и применения защитных средств.

Антропогенные опасности во многом обусловлены недостаточным вниманием человека к проблеме безопасности, склонностью к риску и пренебрежению опасностью. Часто это связано с ограниченными знаниями человека о мире опасностей и негативных последствиях их

проявления. Воздействие антропогенных опасностей может быть сведено к минимуму за счет обучения населения и работающих основам безопасности жизнедеятельности, хотя «право» на ошибку у человека будет существовать всегда, а следовательно, полного устранения антропогенных опасностей ожидать не следует.

Современное состояние техносферы любого вида (производственные помещения, городская застройка, салоны транспортных средств, жилища) таково, что в ней почти непрерывно действует совокупность вредных и травмоопасных факторов. Для оценки уровня безопасности техносферы различных видов и учета влияния действующих в ней опасностей на здоровье и жизни людей необходимо использовать два показателя — сокращение продолжительности жизни (СПЖ) и техногенный риск (R).

Снижение значимости этих показателей техносферы и составляет основную задачу науки о безопасности жизнедеятельности. Цели и задачи БЖД можно считать достигнутыми, если в результате развития защитной деятельности в техносфере принудительные потери здоровья людей и их гибель будут минимизированы.

## ЛИТЕРАТУРА

1. Баратов А.Н., Пчелышев В.А. Пожарная безопасность.— М.: изд-во АСВ, 1997.
2. Безопасность жизнедеятельности/Под общ. ред. С.В. Белова.— 3-е изд., испр. и доп.— М.: Высшая школа, 2001.
3. Защита атмосферы от промышленных загрязнений: Справочник: Пер. с англ.: В 2 т./Под ред. Е. Калверта и Г.М. Инглунда.— М.: Металлургия, 1988.
4. Козьяков А.Ф. Законодательство по безопасности жизнедеятельности. Ассоциация специалистов по охране труда, 1994.
5. Небел Б. Наука об окружающей среде. Как устроен мир. Т. 1: Пер. с англ.— М.: Мир, 1993.
6. Охрана окружающей среды/Под ред. С.В. Белова.— М.: Высшая школа, 1991.
7. Россия: стратегия развития в XXI веке: Ч. 1. Отв. ред. О.Л. Кузнецов.— М.: Издательский дом «Ноосфера», 1997.
8. Рощ В.Д. Социальная защита работников от профессиональных рисков.— Черноголовка: изд-во НИИтруда Минтруда, 1994.
9. Сборник методик по расчету выбросов в атмосферу загрязняющих веществ различными производствами.— Л.: Гидрометеониздат, 1986.
10. Средства защиты в машиностроении. Расчет и проектирование: Справочник/Под ред. С.В. Белова.— М.: Машиностроение, 1989.
11. Средства индивидуальной защиты работающих на производстве: Каталог-справочник/Под ред. В.Н. Ардасенова.— М.: Профиздат, 1988.
12. Физиология человека: В 3-х томах. Пер. с англ./Под ред. Р. Шмидта и Г. Тевса.— М.: Мир, 1996.
13. Демурочьян Г.Г. Компьютер и здоровье.— М.: Лукоморье. Новый Центр, 1997.
14. Безопасность жизнедеятельности. Производственная безопасность и охрана труда/П.П. Кузин, В.Л. Лапин, Н.Л. Пономарев и др.— М.: Высшая школа, 2001.
15. Экология, охрана природы и экологическая безопасность: Учебное пособие/ А.Т. Никитин, С.А. Степанов, Ю.М. Забродин и др. Под ред. В.И. Данилова-Данильяна.— М.: МНЭПУ, 1997.



## Приложение

### НОРМАТИВНЫЕ ДОКУМЕНТЫ

(состоявшие на 01.01.02 г.)

- ГОСТ 2761—84 Источники централизованного хозяйственно-питьевого водоснабжения. Гигиенические, технические требования и правила выбора.
- ГОСТ 14202—69. Сигнальная окраска трубопроводов.
- ГОСТ 21889—76\*. Кресло человека-оператора. Общие эргономические требования.
- ГОСТ 30224—94. Материалы строительные. Методы испытаний на горючесть.
- ГОСТ 12.0.004—90 ССБТ. Обучение работающих безопасности труда.
- ГОСТ 12.1.001—89 ССБТ. Ультразвук. Общие требования безопасности.
- ГОСТ 12.1.002—84. Электрические поля промышленной частоты напряжением 400 кВ и выше. Общие требования безопасности.
- ГОСТ 12.1.003—83\* ССБТ. Шум. Общие требования безопасности.
- ГОСТ 12.1.005—88 ССБТ. Общие санитарно-гигиенические требования к воздуху рабочей зоны.
- ГОСТ 12.1.006—84 ССБТ. Электромагнитные поля радиочастот. Общие требования безопасности.
- ГОСТ 12.1.012—90 ССБТ. Вибрационная безопасность. Общие требования.
- ГОСТ 12.1.038—82 ССБТ. Электробезопасность. Предельно допустимые уровни напряжений прикосновения и токов.
- ГОСТ 12.1.040—83 ССБТ. Лазерная безопасность. Общие положения.
- ГОСТ 12.1.045—84 ССБТ. Электростатические поля. Допустимые уровни на рабочих местах и требования к проведению контроля.
- ГОСТ 12.2.003—91 ССБТ. Оборудование производственное. Общие требования безопасности.
- ГОСТ 12.2.032—78 ССБТ. Рабочее место при выполнении работ сидя. Общие эргономические требования.
- ГОСТ 12.3.002—75\* ССБТ. Процессы производственные. Общие требования безопасности.
- ГОСТ 12.4.026—03\* ССБТ. Цвета сигнальные, знаки безопасности и сигнальная разметка.
- ГОСТ Р 15.201—00. Системы разработки и постановки продукции на производство. Продукция производственно-технического назначения. Порядок разработки и постановки продукции на производство.
- ГОСТ Р 17.0.0.06—00. Экологический паспорт промышленного предприятия.
- ГОСТ Р 17.2.3.02—78. Охрана природы. Атмосфера. Правила установления допустимых выбросов вредных веществ промышленными предприятиями.
- ГОСТ Р 22.0.02—94. БЧС. Термины и определения основных понятий.
- ГОСТ Р. 22.0.06—95. БЧС. Источники природных чрезвычайных ситуаций. Поражающие факторы. Номенклатура поражающих воздействий.
- ГН 2.2.5.563—96. Предельно допустимые уровни (ПДУ) загрязнения кожных покровов вредными веществами. Гигиенические нормативы. Минздрав России, 1996.
- ГН 2.1.5.689—98. Предельно допустимые концентрации (ПДК) химических веществ в воде водных объектов хозяйственно-питьевого и культурно-бытового водопользования. Гигиенические нормативы. Минздрав России, 1998.
- ГН 2.2.4/2.1.8.582—96. Гигиенические требования при работах с источниками воздушного и контактного ультразвука промышленного, медицинского и бытового назначения. Гигиенические нормативы. Минздрав России, 1996.

ГН 2.2.5.686—98. Предельно допустимые концентрации (ПДК) вредных веществ в воздухе рабочей зоны. Гигиенические нормативы. Минздрав России, 1998.

ГН 2.2.5.687—98. Ориентировочные безопасные уровни воздействия (ОБУВ) вредных веществ в воздухе рабочей зоны. Гигиенические нормативы. Минздрав России, 1998.

ГН 2.1.6.695—98. Предельно допустимые концентрации (ПДК) загрязняющих веществ в атмосферном воздухе населенных мест. Гигиенические нормативы. Минздрав России, 1998.

ГН 2.1.6.696—98. Ориентировочные безопасные уровни воздействия (ОБУВ) загрязняющих веществ в атмосферном воздухе населенных мест. Гигиенические нормативы. Минздрав России, 1998.

ГН 6229—91. Перечень предельно допустимых концентраций (ПДК) и ориентировочных допустимых количеств химических веществ в почве. Гигиенические нормативы. Минздрав России, 1991.

МУ 2.1.7.730—99. Гигиеническая оценка качества почвы населенных мест. — М.: Минздрав России, 1999.

МУ № 4425—87. Методические указания Минздрава СССР. Санитарно-гигиенический контроль систем вентиляции производственных помещений. — М.: Минздрав СССР, 1998.

НПБ 105—95. Нормы пожарной безопасности. Определение категорий помещений и зданий по взрывопожарной и пожарной опасности. — М.: ВНИИПО МВД, 1995.

ОНД—86. Методика расчета концентраций в атмосферном воздухе вредных веществ, содержащихся в выбросах предприятий. — Л.: Гидрометеиздат, 1987.

ОНД—90. Методика расчета рассеивания газообразных выбросов в атмосфере. — Л.: Гидрометеиздат, 1990.

ОП. Общие правила взрывобезопасности для взрывоопасных химических и нефтехимических производств. — М.: Химия, 1988.

ПДУ 1742—77. Предельно допустимые уровни воздействия постоянных магнитных полей при работе с магнитными устройствами и магнитными материалами. Минздрав СССР, 1977.

Межотраслевые Правила по охране труда (правила безопасности) при эксплуатации электроустановок. — М.: НЦ ЭНАС, 2001.

ПУЭ. Правила устройства электроустановок. — Санкт-Петербург, изд.-во ДЕАН, 1999.

ПБ 10—115—96. Правила устройства и безопасной эксплуатации сосудов под давлением. — М.: Госгортехнадзор России. ИПО ОБТ, 1994.

Р 2.2.755—99. Гигиенические критерии оценки и классификации условий труда по показателям вредности и опасности факторов производственной среды, тяжести и напряженности трудового процесса. М.: Федеральный центр Госсанэпиднадзора Минздрава России, 1999.

СанПиН 2.1.4.544—96. Требования к качеству воды нецентрализованного водоснабжения. Санитарная охрана источников. Санитарные правила и нормы. М.: Госкомсанэпиднадзор России, 1996.

СанПиН 2.1.4.559—96. Питьевая вода. Гигиенические требования к качеству воды централизованных систем питьевого водоснабжения. Контроль качества. — М.: Госкомсанэпиднадзор России, 1996.

СанПиН 5804—91. Санитарные правила и нормы устройства и эксплуатации лазеров. Минздрав России, 1991.

СанПиН 2.2.2.542—96. Гигиенические требования к видеодисплейным терминалам, ПЭВМ и организации работы. — М.: Госкомсанэпиднадзор России, 1996.

СанПиН 2.2.4.548—96. Гигиенические требования к микроклимату производственных помещений. — М.: Минздрав России, 1997.

СанПиН 2.2.4/2.1.8.055—96. Электромагнитные излучения радиочастотного диапазона. — М.: Госкомсанэпиднадзор России, 1996.

СН 2.2.4/2.1.8.562—96. Шум на рабочих местах, в помещениях жилых, общественных зданий и на территории жилой застройки. — М.: Минздрав России, 1997.

СН 2.2.4/2.1.8.556—96. Производственная вибрация, вибрация в помещениях жилых и общественных зданий.— М.: Минздрав России, 1997.

СН 2.2.4/2.1.8.583—96. Инфразвук на рабочих местах, в жилых и общественных помещениях и на территории жилой застройки.— М.: Минздрав России, 1996.

СП 1042—73. Санитарные правила организации технологических процессов и гигиенические требования к производственному оборудованию.— М.: Минздрав СССР, 1974.

СНиП 2971—84. Предельно допустимые уровни (ПДУ) напряженности электрического поля, создаваемого воздушными линиями электропередач. Минздрав СССР, 1984.

СН 4557—88. Санитарные нормы ультрафиолетового излучения в производственных помещениях. Минздрав СССР, 1988.

СНиП 21-01—97. Пожарная безопасность зданий и сооружений.— М.: Госстрой России, 1997.

СНиП 3.05.02—88\*. Организация, производство и приемка работ. Газоснабжение. — М.: Государственный комитет по делам строительства, 1991.

СНиП 3.05.03—85 Организация, производство и приемка работ. Теплоснабжение. — М.: Государственный комитет по делам строительства, 1985.

СНиП 2.09.04—87. Административные и бытовые здания.— М.: ЦИТП Госстроя СССР, 1989.

СНиП 23-05—95. Нормы проектирования. Естественное и искусственное освещение.— М.: Минстрой России, 1995.

СанПиН 5802—91. Электромагнитные поля токов промышленной частоты. Санитарные правила и нормы. Минздрав России, 1991.

СП 2.6.1—758—99. Нормы радиационной безопасности, НРБ—99.— М.: Центр санитарно-эпидемиологического нормирования, гигиенической сертификации и экспертизы Минздрава России, 1999.

## ОГЛАВЛЕНИЕ

Предисловие	3
<b>Введение. Основы безопасности жизнедеятельности</b>	5
1. Взаимодействие человека и среды обитания	5
2. Эволюция среды обитания, переход к техносфере	9
3. Опасности и их источники	15
4. Безопасность, системы безопасности	20
5. Перспективы развития науки о безопасности жизнедеятельности	22
6. Роль и содержание дисциплины «Безопасность жизнедеятельности»	26

### РАЗДЕЛ I. ЧЕЛОВЕК И ТЕХНОСФЕРА

<b>Глава 1. Классификация основных форм деятельности человека</b>	29
1.1. Виды и формы деятельности	29
1.2. Энергетические затраты при различных формах деятельности	31
1.3. Классификация условий трудовой деятельности	32
1.4. Способы оценки тяжести и напряженности трудовой деятельности	33
1.5. Работоспособность и ее динамика	36
1.6. Пути повышения эффективности трудовой деятельности	38
1.7. Особенности трудовой деятельности женщин и подростков	40
<b>Глава 2. Защита от естественных опасностей обеспечением комфортных условий жизнедеятельности</b>	41
2.1. Теплообмен человека с окружающей средой	41
2.2. Гигиеническое нормирование показателей микроклимата	42
2.3. Терморегуляция организма человека	44
2.4. Вентиляция и кондиционирование	46
2.5. Контроль показателей микроклимата	54
2.6. Освещение	56
2.7. Рациональная организация рабочего места	65
<b>Глава 3. Негативные факторы техносферы</b>	69
3.1. Причины возникновения негативных факторов	69
3.2. Отходы — источник негативных факторов техносферы	70
3.3. Критерии безопасности и экологичности техносферы при ее загрязнении отходами	77
3.4. Негативные факторы производственной среды	78
3.5. Критерии комфортности и безопасности производственной среды	82
3.6. Техногенные аварии — источники негативных факторов техносферы	83
3.7. Критерии безопасности техносферы при авариях	85
3.8. Роль несанкционированных и ошибочных действий работающих и населения в возникновении негативных ситуаций	86

3.9. Роль стихийных явлений в возникновении негативных факторов в техносфере . . . . .	87
3.10. Показатели негативности техносферы . . . . .	87
3.11. Смертность населения от внешних причин . . . . .	90
<b>Глава 4. Воздействие негативных факторов на человека и среду обитания . . . . .</b>	<b>92</b>
4.1. Системы восприятия человеком состояния среды обитания . . . . .	92
4.1.1. Органы чувств . . . . .	92
4.1.2. Чувствительность органов чувств . . . . .	100
4.1.3. Нервная система . . . . .	102
4.1.4. Гомеостаз и адаптация . . . . .	103
4.1.5. Естественные системы защиты организма . . . . .	104
4.1.6. Допустимое воздействие негативных факторов на человека . . . . .	108
4.2. Нормирование негативных факторов . . . . .	109
4.2.1. Вредные вещества . . . . .	109
4.2.2. Вибрации и акустические колебания . . . . .	119
4.2.3. Электромагнитные поля и излучения . . . . .	127
4.2.4. Ионизирующие излучения . . . . .	135
4.2.5. Электрический ток . . . . .	138
4.3. Сочетанное действие вредных факторов . . . . .	141
 <b>РАЗДЕЛ II. ЗАЩИТА ОТ ОПАСНОСТЕЙ ТЕХНИЧЕСКИХ СИСТЕМ</b>	
<b>Глава 5. Идентификация травмирующих и вредных факторов техносферы . . . . .</b>	<b>144</b>
5.1. Идентификация выбросов технических систем . . . . .	144
5.2. Идентификация энергетических воздействий технических систем . . . . .	148
5.3. Идентификация аварийных ситуаций, возникающих при эксплуатации технических систем . . . . .	151
<b>Глава 6. Методы и средства защиты от опасностей технических систем и технологических процессов . . . . .</b>	<b>153</b>
6.1. Общие требования безопасности и экологичности к техническим системам и технологическим процессам . . . . .	153
6.2. Экспертиза безопасности оборудования и технологических процессов . . . . .	157
6.3. Экологическая экспертиза производственного оборудования и технологий . . . . .	158
6.4. Учет требований безопасности и экологичности при постановке продукции на производство . . . . .	160
6.5. Учет требований безопасности и экологичности при вводе оборудования в эксплуатацию . . . . .	162
6.6. Учет требований безопасности и экологичности при эксплуатации оборудования . . . . .	165
<b>Глава 7. Экобiosoзащитная техника . . . . .</b>	<b>168</b>
7.1. Защита от механического травмирования . . . . .	168
7.2. Защита от поражения электрическим током . . . . .	172
7.3. Защита от статического электричества . . . . .	182
7.4. Защита от энергетических воздействий . . . . .	185
7.4.1. Защита от вибрации . . . . .	185
7.4.2. Защита от шума . . . . .	189
7.4.3. Защита от электромагнитных полей и излучений . . . . .	195
7.4.4. Защита от ионизирующих излучений . . . . .	199
7.4.5. Защита при эксплуатации ПЭВМ . . . . .	201
7.5. Защита атмосферы от вредных выбросов . . . . .	205
7.6. Защита гидросферы от вредных сбросов . . . . .	217
7.7. Утилизация и захоронение твердых и жидких отходов. Малоотходные и ресурсосберегающие технологии . . . . .	223

## РАЗДЕЛ III. ЗАЩИТА НАСЕЛЕНИЯ И ТЕРРИТОРИЙ В ЧРЕЗВЫЧАЙНЫХ СИТУАЦИЯХ

<b>Глава 8. Общие сведения о чрезвычайных ситуациях. Классификация ЧС</b>	228
<b>Глава 9. Чрезвычайные ситуации мирного времени природного и техногенного характера</b>	231
9.1. Техногенные аварии	231
9.1.1. Промышленные взрывы	231
9.1.2. Пожары на промышленных объектах	235
9.1.3. Аварии с выбросом вредных веществ	241
9.2. Стихийные явления и бедствия	243
9.3. Технические средства предотвращения техногенных аварий	247
9.3.1. Средства взрывозащиты герметичных систем	247
9.3.2. Пожарная защита производственных объектов	252
9.3.3. Защита объектов от воздействия атмосферного статического электричества	257
<b>Глава 10. Чрезвычайные ситуации военного времени</b>	259
10.1. Общие сведения о средствах поражения	259
<b>Глава 11. Устойчивость производства и организация защиты в чрезвычайных ситуациях</b>	265
11.1. Устойчивость производства в чрезвычайных ситуациях	265
11.2. Назначение и задачи гражданской обороны на объектах экономики	271
11.3. Организация защиты и жизнеобеспечения населения в чрезвычайных ситуациях	275
11.4. Содержание и организация мероприятий по локализации и ликвидации последствий чрезвычайных ситуаций	283

## РАЗДЕЛ IV. УПРАВЛЕНИЕ БЕЗОПАСНОСТЬЮ ЖИЗНЕДЕЯТЕЛЬНОСТИ

<b>Глава 12. Правовые, нормативные и организационные основы обеспечения БЖД</b>	288
12.1. Охрана труда	289
12.2. Охрана окружающей среды	302
12.3. Защита в чрезвычайных ситуациях	306
12.4. Обязанности и ответственность технических работников по соблюдению законодательства по БЖД	309
<b>Глава 13. Экономические последствия и материальные затраты на обеспечение БЖД</b>	310

## РАЗДЕЛ V. БЕЗОПАСНОСТЬ И ЭКОЛОГИЧНОСТЬ В СПЕЦИАЛЬНЫХ УСЛОВИЯХ

<b>Глава 14. Особенности обеспечения безопасности труда в отраслях экономики</b>	315
14.1. Специфика условий труда, травматизма и заболеваемости в отраслях экономики	315
14.2. Особенности эксплуатации и ремонта технических систем повышенной опасности	321
14.3. Методы контроля параметров технических систем с повышенной опасностью	325
14.4. Контроль психофизического состояния операторов технических систем	326

14.5. Средства индивидуальной защиты (СИЗ) . . . . .	327
14.6. Особенности управления безопасностью труда в отраслях экономики . . . . .	329
<b>Глава 15. Негативное воздействие отраслей экономики на окружающую среду</b> . . . . .	<b>330</b>
15.1. Роль отраслей экономики в загрязнении среды обитания . . . . .	330
15.2. Состояние селитебных зон техносферы . . . . .	332
15.3. Негативное влияние техносферы на природную среду и здоровье людей . . . . .	334
15.4. Устойчивое развитие техносферы, рациональное использование сырьевых ресурсов и энергии . . . . .	342
<b>Заключение</b> . . . . .	<b>348</b>
<b>Литература</b> . . . . .	<b>350</b>
<b>Приложение. Нормативные документы</b> . . . . .	<b>351</b>

*Учебное издание*

**Белов Сергей Викторович,  
Девясилов Владимир Аркадьевич,  
Козьяков Анатолий Федорович,  
Морозова Людмила Львовна,  
Савков Валерий Петрович,  
Спирidonov Владимир Сергеевич,  
Якубович Дмитрий Маратович**

**✓ БЕЗОПАСНОСТЬ ЖИЗНЕДЕЯТЕЛЬНОСТИ**

*Редакторы В.Н. Бораненкова, Т.В. Рысева  
Художник К.Э. Семенов  
Художественный редактор Ю.Э. Иванова  
Технические редакторы Л.А. Овчинникова, Н.В. Быкова  
Компьютерная верстка С.Н. Луговая  
Корректор В.А. Жилкина*

Лицензия ИД № 06236 от 09.11.01.  
Изд. № РЕНТ-145. Подп. в печать 04.03.03. Формат 60 x 88<sup>1</sup>/<sub>16</sub>.  
Бум. офсетная. Гарнитура «Таймс». Печать офсетная.  
Объем 22,05 усл. печ. л. 22,55 усл. кр.-отт. 22,06 уч.-изд. л.  
Тираж 12 000 экз. Зак. № Б-74

**ФГУП «Издательство «Высшая школа»,**  
127994, г. Москва, ГСП-4, Неглинная ул., 29/14. Тел.: (095) 200-04-56  
E-mail: info@v-shkola.ru, <http://www.v-shkola.ru>

*Отдел реализации:* (095) 200-07-69, 200-59-39, факс (095) 200-03-01  
E-mail: sales@v-shkola.ru

*Отдел «Книга-почтой»:* (095) 200-33-36. E-mail: bookpost@v-shkola.ru

Набрано на персональных компьютерах издательства

Отпечатано в типографии ГУП ПИК «Идел-Пресс».  
420066, г. Казань, ул. Декабристов, д. 2.



Безопасность  
Код 5) Цена 170 р



Издательство  
"Высшая школа"

Москва  
ул. Неглинная, 29/14  
тел. 200-07-69  
факс 200-03-01

ВЫХОДИТ В СВЕТ:

М.М. Кацман  
Электрические машины

ISBN 5-06-004294-4



9 785060 042948